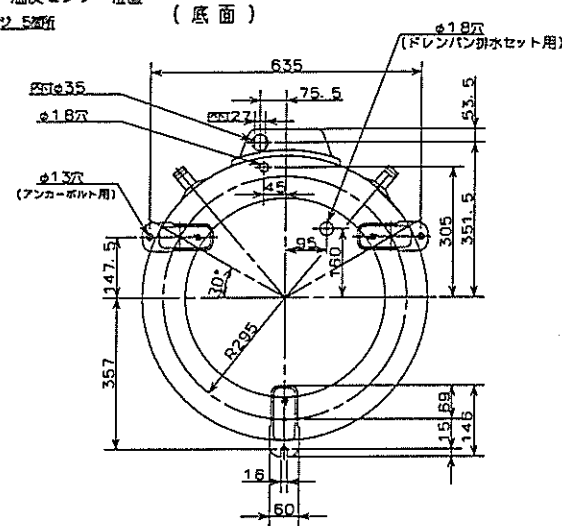
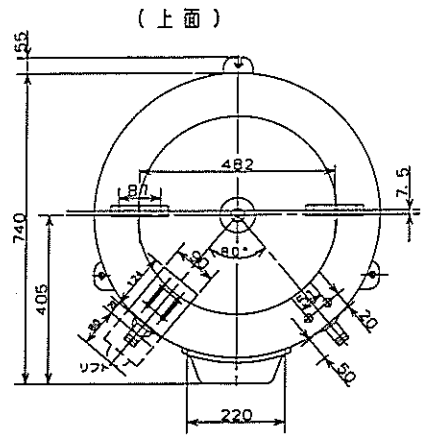
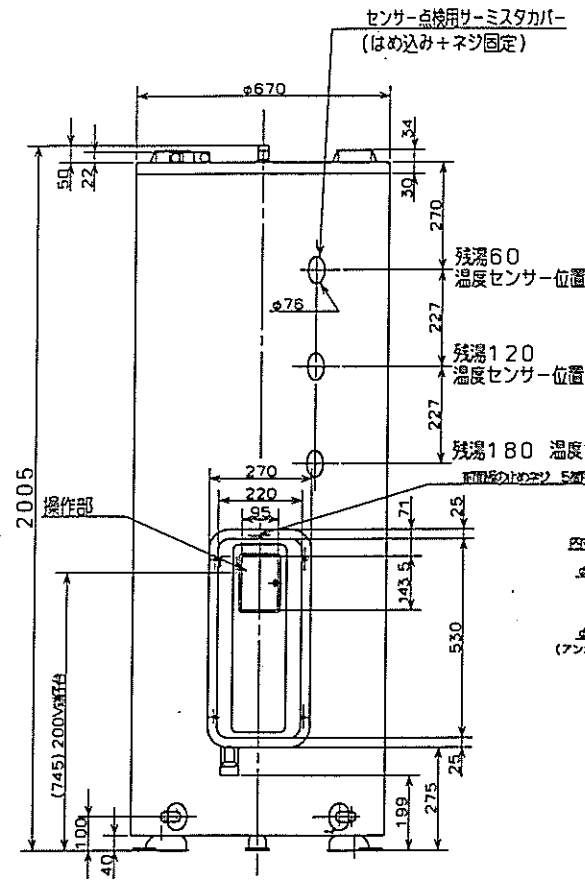


製品図面: HTML-4602



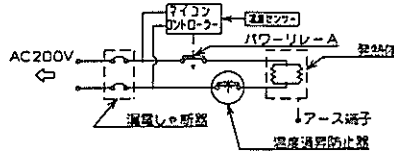
仕様表

形番	HTML-4602		
形式	温水貯湯押上式、先止め式		
容量	460ℓ		
定格電圧	ヒーター回路 単相200V		
定格消費電力	ヒーター 5.4 kW		
沸き上り温度	低め: 約55~70℃、標準: 約60~80℃、高め: 約65~85℃、最高: 90℃(初水温15℃)		
製品寸法	幅670×奥行740×高2005 (mm)		
製品重量	約64(満水時524) kg		
形式認可番号	▽81-20435		
日本協産登録番号	給水器具 寒A-2763		
最高使用水頭	10m		
設置条件	屋内形		
性能	加熱効率	JIS規格値: 90%以上	
	保温性能	JIS規格値: 13時間放置後の湯温(沸上り湯温-13℃)以上	
主機能	使用性能	JIS規格値: タンク容量/13を1時間毎に保湯し12回目的保湯温(沸上り湯温-30℃)以上	
	タンク	フェライト系ステンレス鋼1.0mm・YUS190(新日鉄製: SUS444相当品)	
部品	発熱体	シーズ式、外管: ステンレス鋼管・SUS316L	
	漏電遮断器	電流式200V-30A 感度電流30mA スイッチ兼用	
部品	自動温度調節器	サーミスタ検知によるマイコン自動温度調節	
	温度過昇防止器	98℃ OFF 手動復帰形	
部品	過圧防止弁	3±1 kgf/cm ²	
	通電ランプ	発光ダイオード	
部品	外装	電気亜鉛メッキ鋼板(0.5mm)・メラミン樹脂流付塗装(日本塗料工業会 L1-1002)	
	前面板	電気亜鉛メッキ鋼板(0.5mm)・メラミン樹脂流付塗装(日本塗料工業会 L14-738)	
部品	保温材	グラスウール(片面PEフィルム)16K、50mm(厚)、タンク下、ヒーターカバー用は25mm)	
	給湯口	R3/4 (PT3/4Bオス)、SUS304TP	
部品	給排水口	R3/4 (PT3/4Bオス)、SUS304TP	
	付属部品	アース棒φ10×900ℓ	
専用別売部品	ドレンパン用兼水ホースセット HPL-K100 湯温表示キット HPL-Z100		

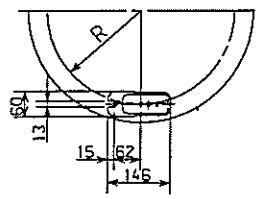
操作部 (点検扉内)



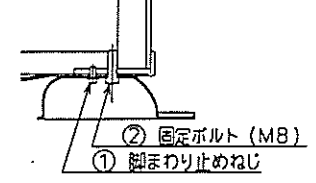
電気回路図



後部脚位置変更図



脚断面詳細図



【後部に壁などの障害がある場合】
①脚まわり止めねじをはずし②固定ボルト (M8) をゆるめ、脚を90°まわり固定する。
※②固定ボルトは絶対に外さないでください。

(単位 mm)

品名	HOLS電気温水器	尺	略	図	法
	HTML-4602	度			

株式会社 ほくてんライフシステム