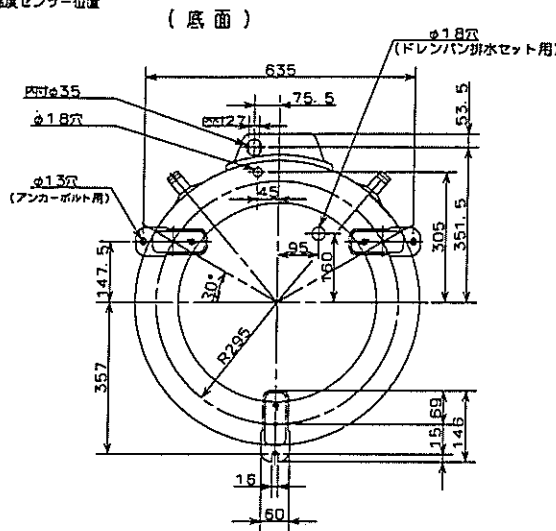
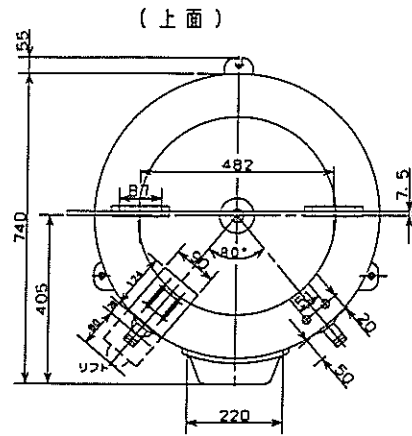
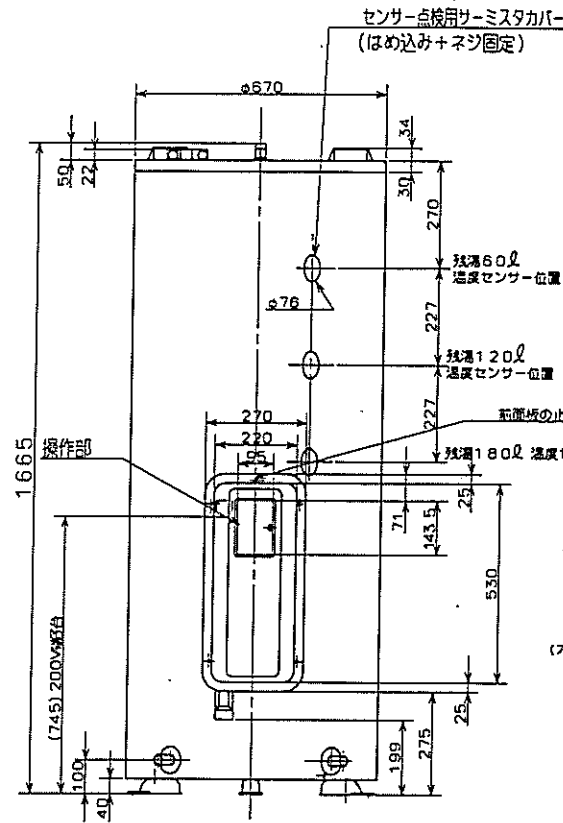


製品図面： HTML-3702



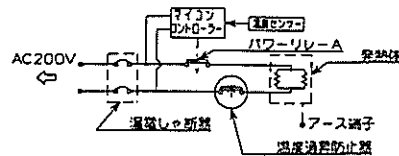
仕様表

形番	HTML-3702	
形式	温水貯湯押上式、先止め式	
容量	370ℓ	
定格電圧	ヒーター回路 単相200V	
定格消費電力	ヒーター：4.4kW	
沸き上り温度	低め：約55~70℃、標準：約60~80℃、高め：約65~85℃、最高：90℃(初水温15℃)	
製品寸法	幅670×奥行740×高1665 (mm)	
製品重量	約55(満水時425)kg	
形式認可番号	▽B1-20434	
日水協登録番号	給水器具 寒A-2762	
最高使用水頭	10m	
設置条件	屋内形	
性能	加熱効率	JIS規格値：90%以上
	保温性能	JIS規格値：13時間放置後の湯温(沸上り湯温-13℃)以上
仕様	使用性能	JIS規格値：タンク容量/13を1時間毎に採湯し12回目の採湯温(沸上り湯温-30℃)以上
	タンク	フェライト系ステンレス鋼1.0mm・YUS190(新日鉄製：SUS444相当品)
主要部品	発熱体	シーズ式、外管：ステンレス鋼管・SUS316L
	漏電遮断器	電流式200V-30A 感度電流30mA スイッチ兼用
部品	自動温度調節器	サーミスタ検知によるマイコン自動温度調節
	温度過昇防止器	98℃ OFF 手動復帰形
気品	過圧防止弁	3±1kgf/cm <sup>2</sup>
	通電ランプ	発光ダイオード
外装	前面板	電気亜鉛メッキ鋼板(0.5mm)・メラミン樹脂成膜塗装(日本塗料工業会 L1-1002)
	保温材	電気亜鉛メッキ鋼板(0.5mm)・メラミン樹脂成膜塗装(日本塗料工業会 L14-738)
付属部品	給湯口	R3/4 (PT3/4Bオス)、SUS304TP
	給排水口	R3/4 (PT3/4Bオス)、SUS304TP
専用別売部品	フース棒φ10×900ℓ ドレンパン用排水ホースセット・HPL-K100 熱湯表示キット HPL-Z100	

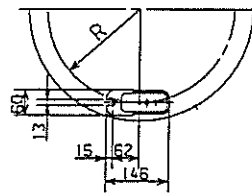
操作部(点検扉内)



電気回路図

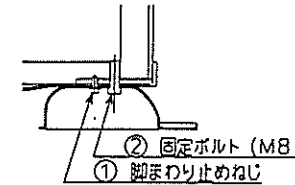


後部脚位置変更図



(後部に壁などの障害がある場合)  
①脚まわり止めねじをはずし②固定ボルト(M8)をゆるめ、脚を90°まわし固定する。  
×②固定ボルトは絶対に外さないでください。

縦断面詳細図



(単位：mm)

品名	HOLS 電気温水器	尺	略	図	法
	HTML-3702	度			
株式会社 ほくてんライフシステム					