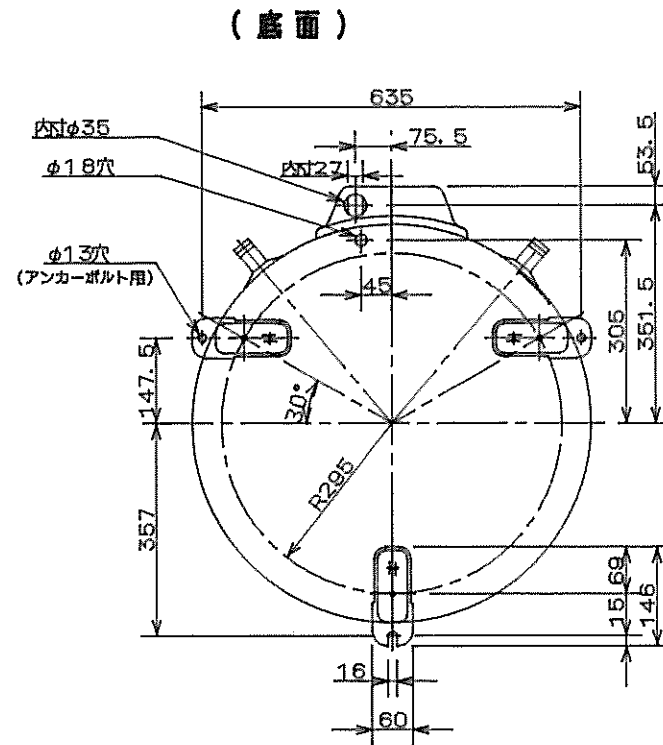
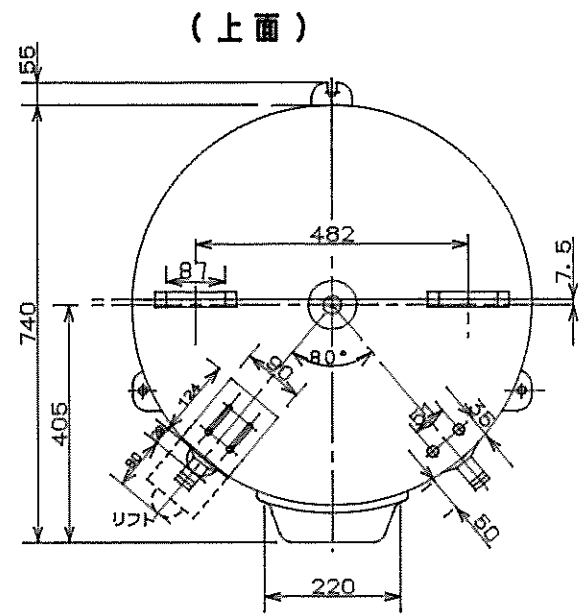
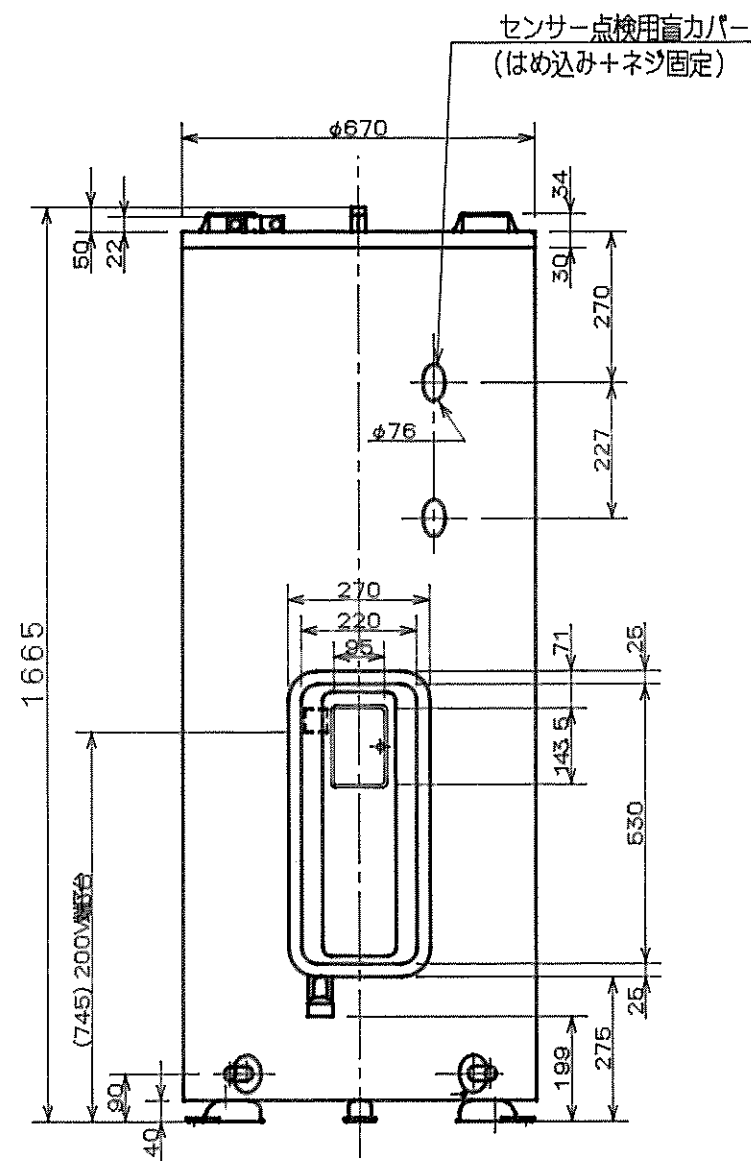
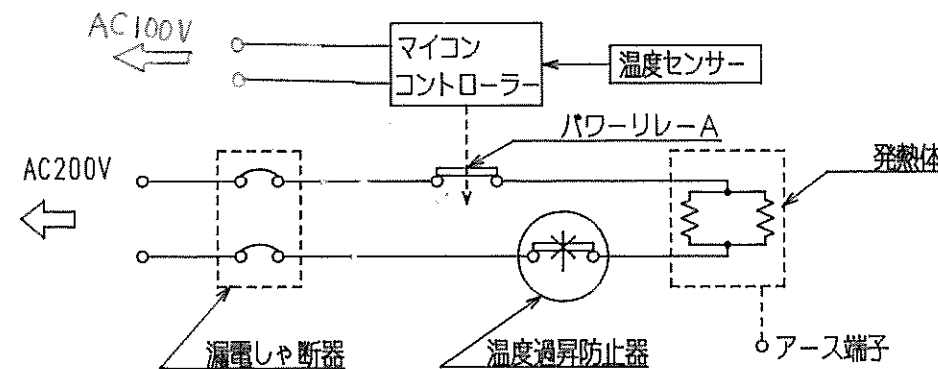
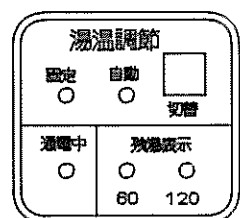


製品図面： HTML-3701



操作部 (点検扉内)



仕様表

形番	HTML-3701	
形式	温水貯湯押上式、先止め式	
容量	370ℓ	
定格電圧	ヒーター回路 単相200V 制御回路 単相100V	
定格消費電力	ヒーター：4.4kW、制御：3W	
沸き上り温度	約65~90℃ (初水温15℃)	
製品寸法	幅670×奥行740×高1665 (mm)	
製品重量	約55 (満水時 425) kg	
形式認可番号	▽81-17375	
日水協登録番号	給水器具 寒A-2762	
最高使用水頭	10m	
設置条件	屋内形	
性能	加熱効率	JIS規格値：90%以上
	保温性能	JIS規格値：13時間放置後の湯温 (沸上り湯温-13℃) 以上
	使用性能	JIS規格値：タンク容量/13を1時間に採湯し12回目の採湯温 (沸上り湯温-30℃) 以上
主要電気部品	タンク	フェライト系ステンレス鋼1.0mm・YUS190 (新日鉄製：SUS444相当品)
	発熱体	シーズ式、外管：ステンレス鋼管・SUS316L
	漏電遮断器	電流式200V-30A 感度電流30mA スイッチ兼用
	自動温度調節器	サーミスタ検知によるマイコン自動温度調節
	温度過昇防止器	98℃ OFF 手動復帰形
	過圧防止弁	3±1kgf/cm ²
	通電ランプ	発光ダイオード
	外装	電気亜鉛メッキ鋼板 (0.5mm)・メラミン樹脂焼付塗装 (日本塗料工業会 L1-1002)
	前面板	電気亜鉛メッキ鋼板 (0.5mm)・メラミン樹脂焼付塗装 (日本塗料工業会 L14-738)
	保温材	グラスウール (片面PEフィルム) 16K, 50mm (但し、タンク下、ヒーターカバー用は25mm)
給湯口	R3/4 (PT3/4Bオス)、SUS304TP	
給排水口	R3/4 (PT3/4Bオス)、SUS304TP	
付属部品	アース棒φ10×900ℓ	

(単位：mm)

品名	HOLS電気温水器 HTML-3701	尺度	略	図法	基準法
株式会社ほくでんライフシステム					