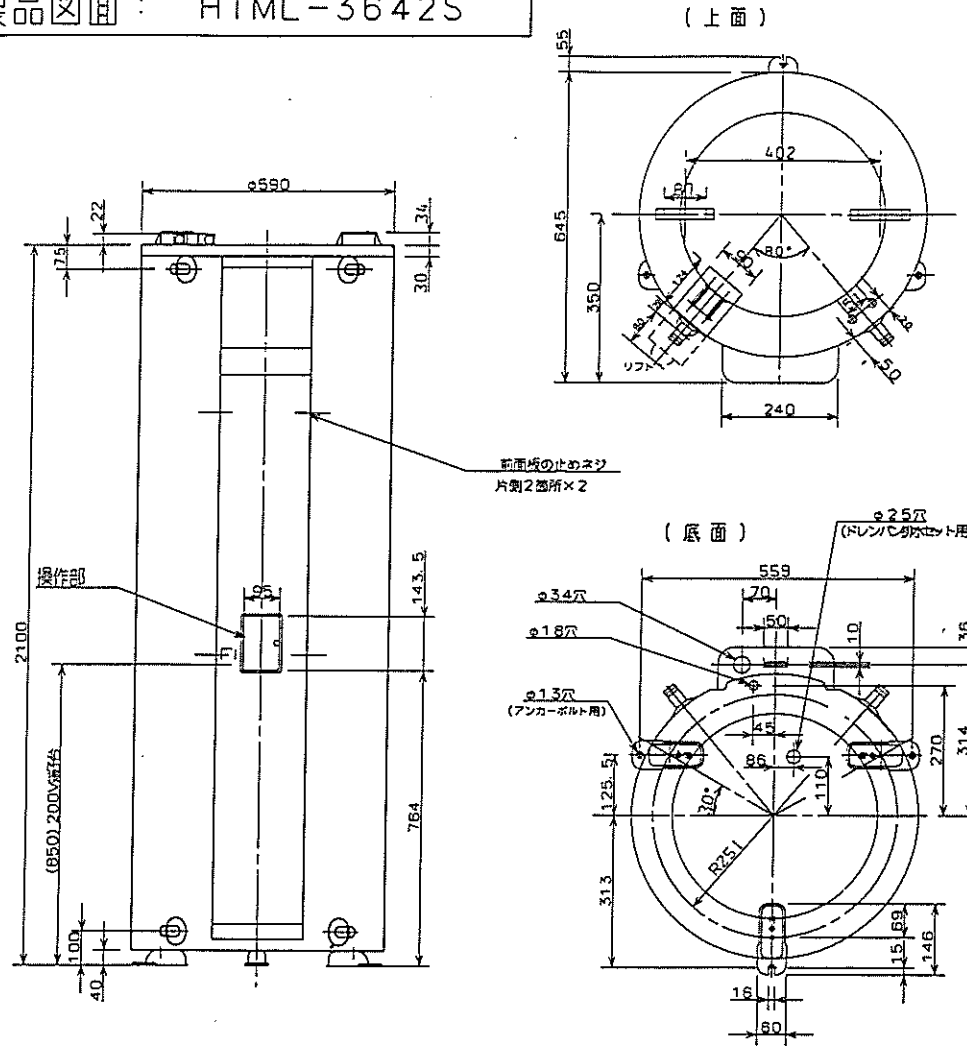


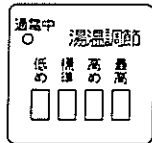
製品図面： HTML-3642S



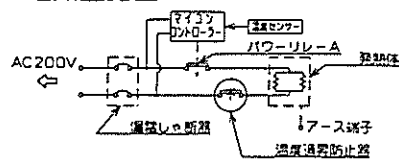
仕様表

形 番	HTML-3642S		
形 式	湯水貯湯押上式、先止め式		
容 量	360ℓ		
定格電圧	ヒーター回路 単相200V		
定格消費電力	ヒーター 4.4kW		
沸き上り温度	低め 約55~70℃、標準 約60~80℃、高め 約65~85℃、最高 90℃(初沸 8℃)		
製品寸法	幅590×奥行645×高2100 (mm)		
製品重量	約62 (満水時 422) kg		
形式認可番号	▽81-20434		
日水協登録番号	給水器具 寒A-3364		
最高使用水頭	10m		
設置条件	屋内形		
性 能	加熱効率	JIS規格値 90%以上	
	保温性能	JIS規格値 1.3時間放置後の湯温 (沸上り湯温-13℃) 以上	
	使用性能	JIS規格値 タンク容量/13を1時間毎に保熱し12回目の保熱温 (沸上り湯温-30℃) 以上	
主 要 部 品	タンク	フェライト系ステンレス鋼1.0mm・YUS190 (新日鉄製: SUS444相当品)	
	発熱体	シー式、外管・ステンレス鋼管・SUS316L	
	漏電遮断器	電流式200V-30A 感度電流30mA スイッチ兼用	
	自動温度調節器	サーミスタ検知によるマイコン自動温度調節	
	温度過昇防止器	98℃ OFF 手動復帰形	
	過圧防止弁	3±1kgf/cm ²	
	通電ランプ	発光ダイオード	
	外 装	電気亜鉛メッキ鋼板 (0.5mm)・メラミン樹脂珪酸塩付塗装 (日本塗料工業会 L1-1002)	
	前面板	電気亜鉛メッキ鋼板 (0.5mm)・メラミン樹脂珪酸塩付塗装 (日本塗料工業会 L14-738)	
	保温材	グラスウール (片面PEフィルム) 16K、50mm (①U、タンク下、ヒーターカバー用は25mm)	
給湯口	R3/4 (PT3/4Bオス)、SUS304TP		
給排水口	R3/4 (PT3/4Bオス)、SUS304TP		
付属部品	アース棒φ10×900ℓ、キャップ3/4・Rc、3/4 (PT3/4B×ス)		
専用別売部品	ドレンパン用排水ホースセット HPL-K100 温度表示キット HPL-Z100		

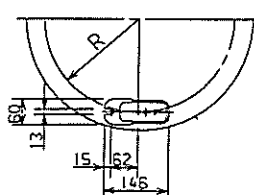
操作部 (点検扉内)



電気回路図

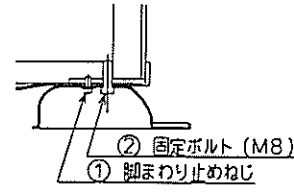


後部脚位置変更図



(後部に壁などの障害がある場合)
 ①脚まわり止めねじをはずし②固定ボルト (M8) を
 つける。脚を90°まわり固定する。
 ×②固定ボルトは絶対に外さないでください。

脚断面詳細図



(単位 mm)

品名	HOLS電気温水器	尺 度	略 図 法	表示方法
	HTML-3642S			

株式会社 ほくでんライフシステム