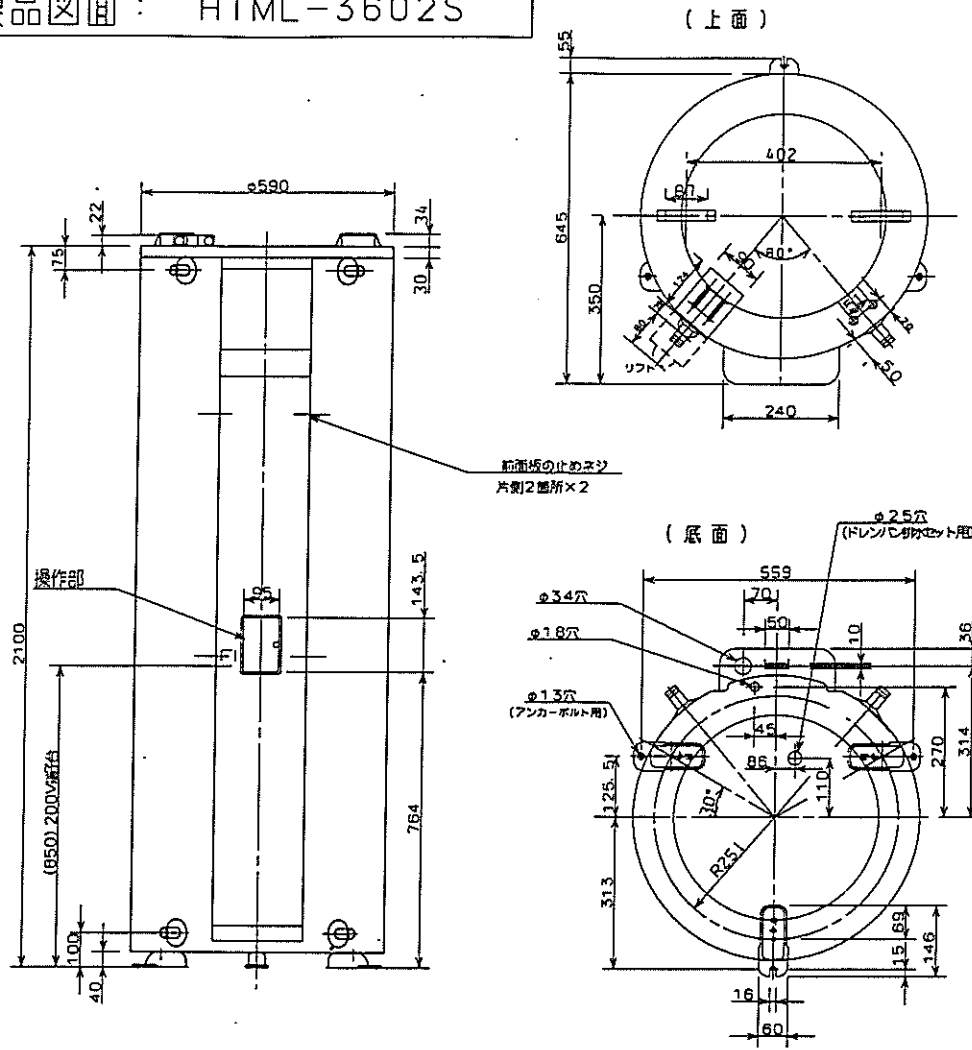


製品図面： HTML-3602S



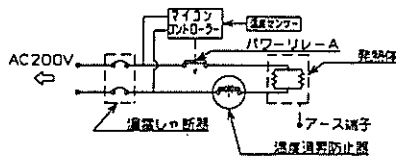
仕様表

形番	HTML-3602S	
形式	温水貯湯押上式、先止め式	
容量	360ℓ	
定格電圧	ヒーター回路 単相200V	
定格消費電力	ヒーター 4.6 kW	
沸き上り温度	低め: 約55~70℃、標準: 約60~80℃、高め: 約65~85℃、最高: 90℃(初水温 8℃)	
製品寸法	幅590×奥行645×高2100 (mm)	
製品重量	約62(満水時 422) kg	
形式認可番号	▽81-20434	
日本協登録番号	給水器具 寒A-3364	
最高使用水頭	10m	
設置条件	屋内形	
性能	加熱効率	JIS規格値: 90%以上
	保温性能	JIS規格値: 1.3時間放置後の湯温(沸上り湯温-13℃)以上
	使用性能	JIS規格値: タンク容量/13を1時間毎に保熱し12回目の保熱温(沸上り湯温-30℃)以上
主要部品	タンク	フェライト系ステンレス鋼1.0mm・YUS190(新日鉄製: SUS444相当品)
	発熱体	シース式、外管: ステンレス鋼管・SUS316L
	漏電遮断器	電流式200V-30A 感度電流30mA スイッチ兼用
	自動温度調節器	サーミスタ検知によるマイコン自動温度調節
	温度過昇防止器	98℃ OFF 手動復帰形
	過圧防止弁	3±1kgf/cm ²
	通電ランプ	発光ダイオード
	外装	電気亜鉛メッキ鋼板(0.5mm)・メラミン樹脂焼付塗装(日本塗料工業会 L1-1002)
	前面板	電気亜鉛メッキ鋼板(0.5mm)・メラミン樹脂焼付塗装(日本塗料工業会 L14-738)
	保温材	グラスウール(片面PEフィルム)16K, 50mm(＠), タンク下、ヒーターカバー用は25mm
給湯口	R3/4 (PT3/4Bオス)、SUS304TP	
給排水口	R3/4 (PT3/4Bオス)、SUS304TP	
付属部品	アース棒φ10×900Q、キャップ3/4・Rc、3/4 (PT3/4B×S)	
専用別売部品	ドレンパン用兼水ホースセット HPL-K100 残湯表示キット HPL-Z100	

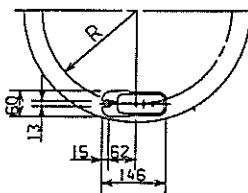
操作部 (点検扉内)



電気回路図

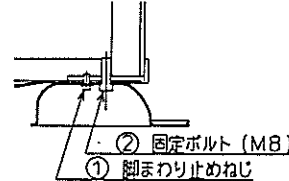


後部脚位置変更図



【後部に壁などの障害がある場合】
 ①脚まわり止めねじをはずし②固定ボルト(M8)をゆるめ、脚を90°まわり固定する。
 ×②固定ボルトは絶対に外さないでください。

脚断面詳細図



(単位 mm)

品名	HOLS電気温水器 HTML-3602S	尺	略	図	番
株式会社 ほくでんライフシステム					