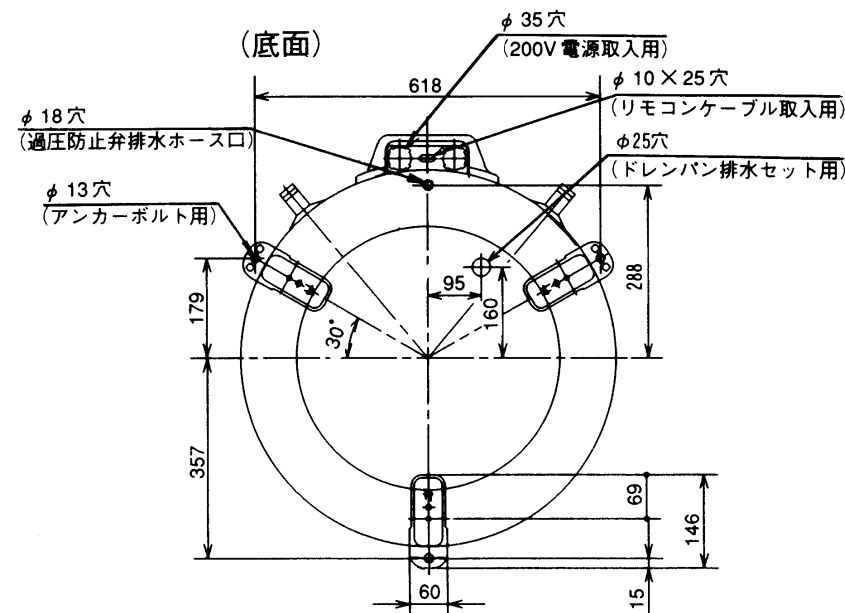
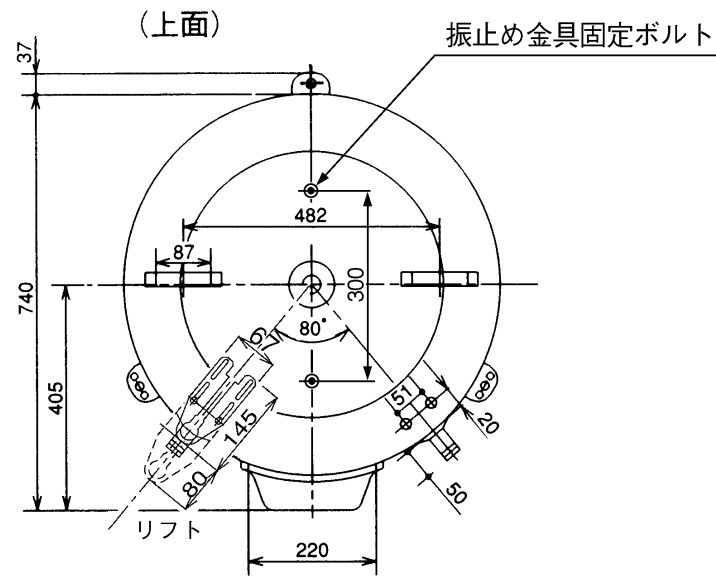
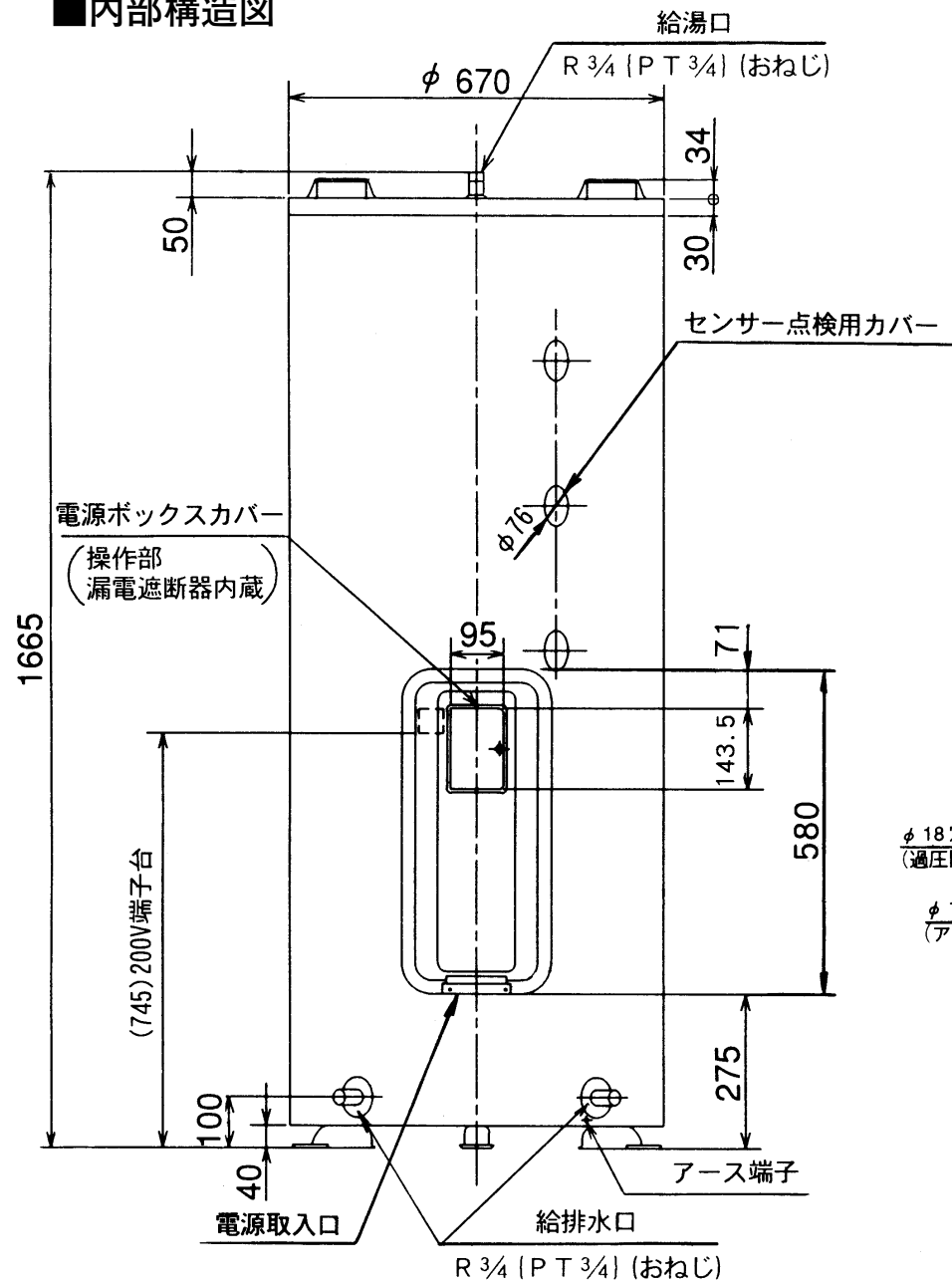


■内部構造図

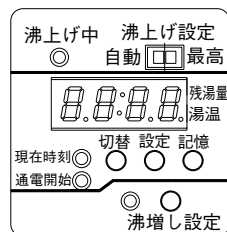


仕様表

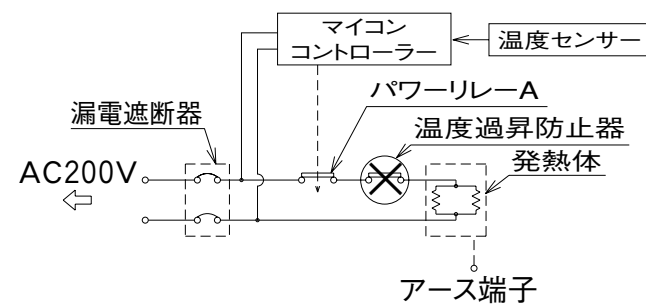
形名	HTMC-3702B	
電力制度	時間帯別電灯/深夜電力(通電制御型)切替式	
形式	温水貯湯押上式、先止式	
タンク容量	370L	
定格電圧	単相200V	
定格消費電力	ヒーター:4.4kW	
沸上がり温度	自動:約75℃~90℃ 最高:約90℃(初水温15℃)	
製品寸法	幅670×奥行740×高さ1,665(mm)	
製品質量	約51kg(満水時 421)	
型式認可番号	JET1232-81070-1006	
日水協・認証登録番号	A-163	
最高使用圧力	100kPa	
設置条件	屋内形	
性能	加熱効率	JIS規格値:90%以上
	保温性能	JIS規格値:13時間放置後の湯温(沸上り湯温-13℃)以上
	使用性能	JIS規格値:タンク容量/13を1時間毎に採湯し12回目の採湯温(沸上り湯温-30℃)以上
主要構成部品	タンク	フェライト系ステンレス鋼板:YUS190
	発熱体	シーズ式、外管:銅
	漏電遮断器	電流動作式200V-30A 感度電流 15mA 器体スイッチ兼用
	自動温度調節器	サーミスタ検知によるマイコン自動温度調節
	温度過昇防止器	98℃ OFF 手動復帰形
	過圧防止弁	350±100kPa
	通電中ランプ	発光ダイオード
	外装	プレコート鋼板・(シルキーホワイト104)
	前面カバー	プレコート鋼板・(シルキーホワイト104)
	保温材	グラスウール
給湯口	R3/4(PT3/4Bオス)、YUS190TP	
給排水口	R3/4(PT3/4Bオス)、SUS304TP	

※仕様は改良のため変更することがあります。

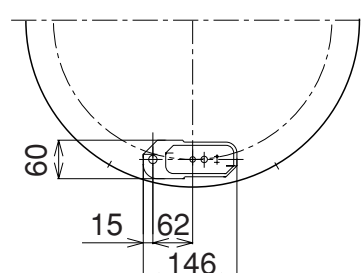
■操作部



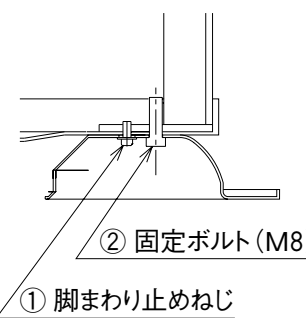
■電気回路図



■後部脚位置変更図



■脚断面詳細図



〔後部に壁などの障害がある場合〕  
②固定ボルト(M8)をゆるめ、脚を90°まわし固定する。  
※①脚まわり止めネジは絶対に外さないでください。

(単位: mm)

品名	ほくでんサービス電気温水器	尺	—	図	第三角法
	HTMC-3702B	度			

ほくでんサービス株式会社