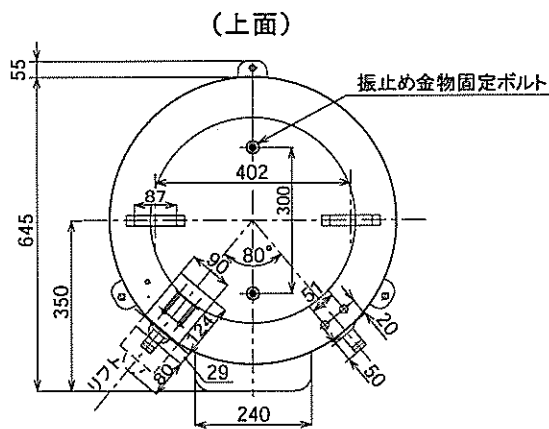
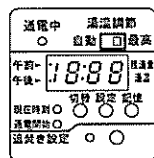
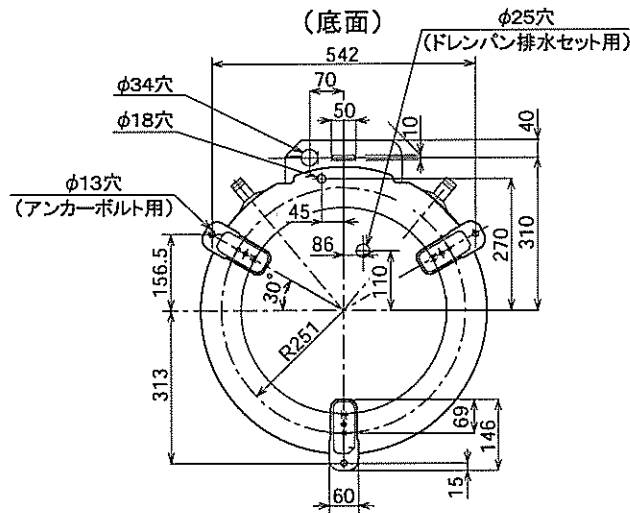


■操作部

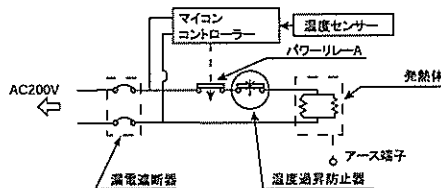


(上面)

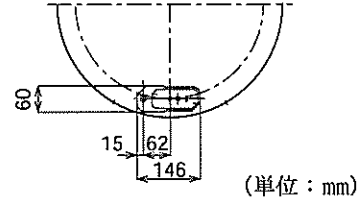


(底面)

■電気回路図



■後部脚位置変更図

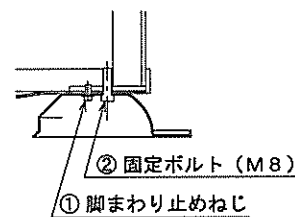


仕様表

形名	HTMC-3601B
適用電力制度	深夜電力(通電制御)/時間帯別電灯 切替式
形式	温水貯湯押上式、先止式
容量	360L
定格電圧	単相200V
定格消費電力	4.4kW
沸上がり温度	自動: 約65~90℃ 最高: 約90℃(初水温15℃)
製品寸法	幅590×奥行645×高さ2075(mm)
製品質量	約58(満水時418)kg
型式認可番号	▽ 81-20434
日本協登録番号	A-163(第三者認証)
最高使用圧力	100kPa(1kgf/cm ²)
設置条件	屋内形
性能	加熱効率 JIS規格値: 90%以上 保温性能 JIS規格値: 13時間放置後の湯温(沸上り湯温-13℃)以上 使用性能 JIS規格値: タンク容量/13を1時間毎に採湯し12回目の採湯温(沸上り湯温-30℃)以上
主要構成部品	タンク フェライト系ステンレス鋼板: YUS190 発熱体 シーズ式、外管: 銅 Niメッキ 漏電遮断器 GT-2ZA 電流動作式200V-30A 感度電流 15mA 器体スイッチ兼用 自動温度調節器 サーミスタ検知によるマイコン自動温度調節 温度過昇防止器 98℃ OFF 手動復帰形 過圧防止弁 300±100kPa(3±1kgf/cm ²) 通電中ランプ 発光ダイオード 外装 フレコート鋼板(シルキーホワイト104) 前面カバー フレコート鋼板(シルキーホワイト104) 保温材 グラスウール 給湯口 R3/4(PT3/4Bオス)、SUS304TP 給排水口 R3/4(PT3/4Bオス)、SUS304TP 付風部品 キャップ: Rc. 3/4(PT3/4Bメス)

※仕様は改良のため変更することがあります。

■脚断面詳細図



【後部に壁などの障害がある場合】
②固定ボルト(M8)をゆるめ、脚を90°まわし固定する。
※①脚まわり止めネジは絶対に外さないでください。

図面番号			
品名	HOLS電気温水器	尺	第三角法
	HTMC-3601B	度	
株式会社 ほくてんライフシステム			