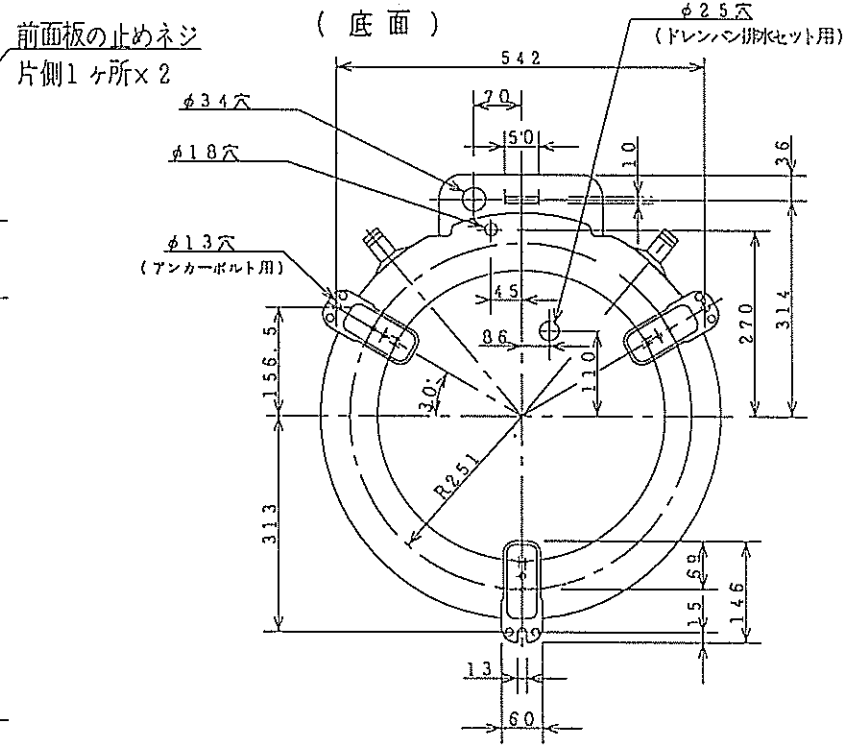
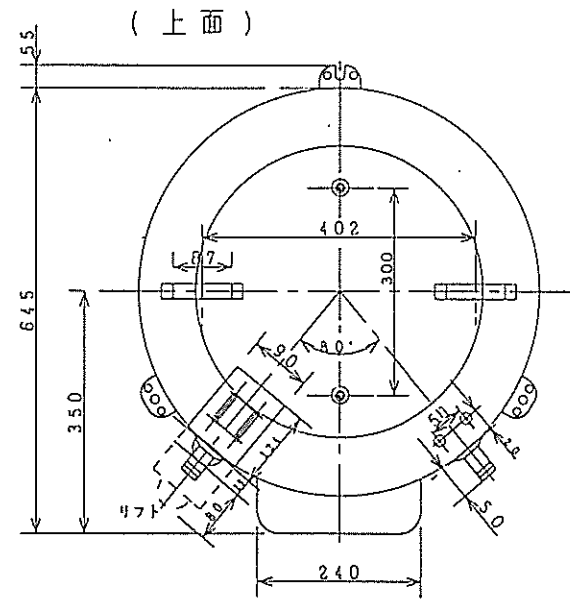
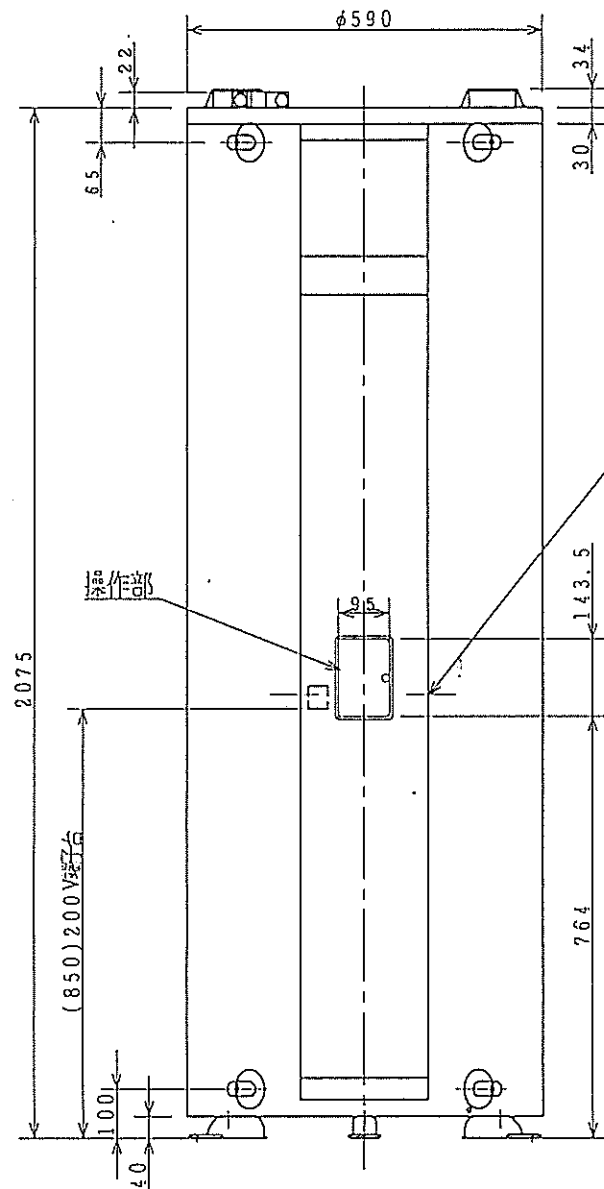


製品図面： HTMC-3600B

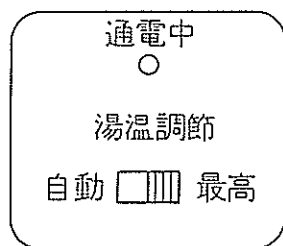
記号箇所	変更内容	年月日	担当

仕様表

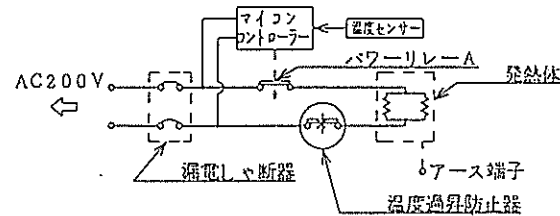
形番	HTMC-3600B	
形式	温水貯湯押上式、先止め式	
容量	360ℓ	
定格電圧	ヒーター回路 単相200V	
定格消費電力	ヒーター：4.4 kW	
沸き上り温度	自動：約65~90 最高：90℃（初水温10℃）	
製品寸法	幅590×奥行645×高2075（mm）	
製品重量	約62（満水時422）kg	
形式認可番号	▽81-20434	
日水協登録番号	給水器具 寒A-3364	
最高使用水頭	10m	
設置条件	屋内形	
性能	加熱効率	JIS規格値：90%以上
	保温性能	JIS規格値：13時間放置後の湯温（沸上り湯温-13℃）以上
	使用性能	JIS規格値：タンク容量/13を1時間毎に採湯し12回目の採湯温（沸上り湯温-30℃）以上
主要電気部品	タンク	フェライト系ステンレス鋼1.0mm・YUS190（新日鉄製：SUS444相当品）
	発熱体	シーズ式、外管：ステンレス鋼管・SUS316L
	漏電遮断器	電流式200V-30A 感度電流 15mA スイッチ兼用
	自動温度調節器	サーミスタ検知によるマイコン自動温度調節
	温度過昇防止器	98℃ OFF 手動復帰形
	過圧防止弁	3±1kgf/cm ²
	通電ランプ	発光ダイオード
	外装	電気亜鉛メッキ鋼板（0.5mm）・メラミン樹脂焼付塗装（シルキーホワイト104）
	前面板	電気亜鉛メッキ鋼板（0.5mm）・メラミン樹脂焼付塗装（日本塗料工業会 R40-837）
	保温材	グラスウール（片面PEフィルム）16K、50mm（但し、タンク下、ヒーターカバー用は25mm）
給湯口	R3/4（PT3/4Bオス）、SUS304TP	
給排水口	R3/4（PT3/4Bオス）、SUS304TP	
付属部品	キャップ・Rc 3/4（PT3/4Bメス）	



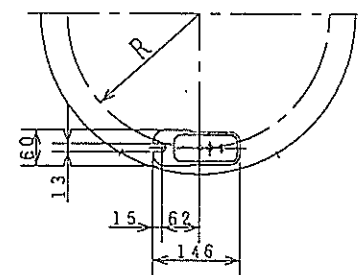
操作部（点検扉内）



電気回路図

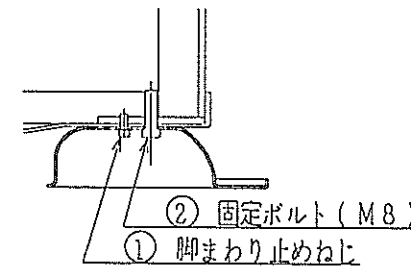


後部脚位置変更図



（後部に壁などの障害がある場合）
 ②固定ボルト（M8）をゆるめ、
 脚を90°まわし固定する。
 ※①脚まわり止めネジは絶対に外さないでください。

脚断面詳細図



（単位：mm）

品名	HOLS 電気温水器 HTMC-3600B	尺度	略	図法	第三角法
株式会社 ほくでんライフシステム					