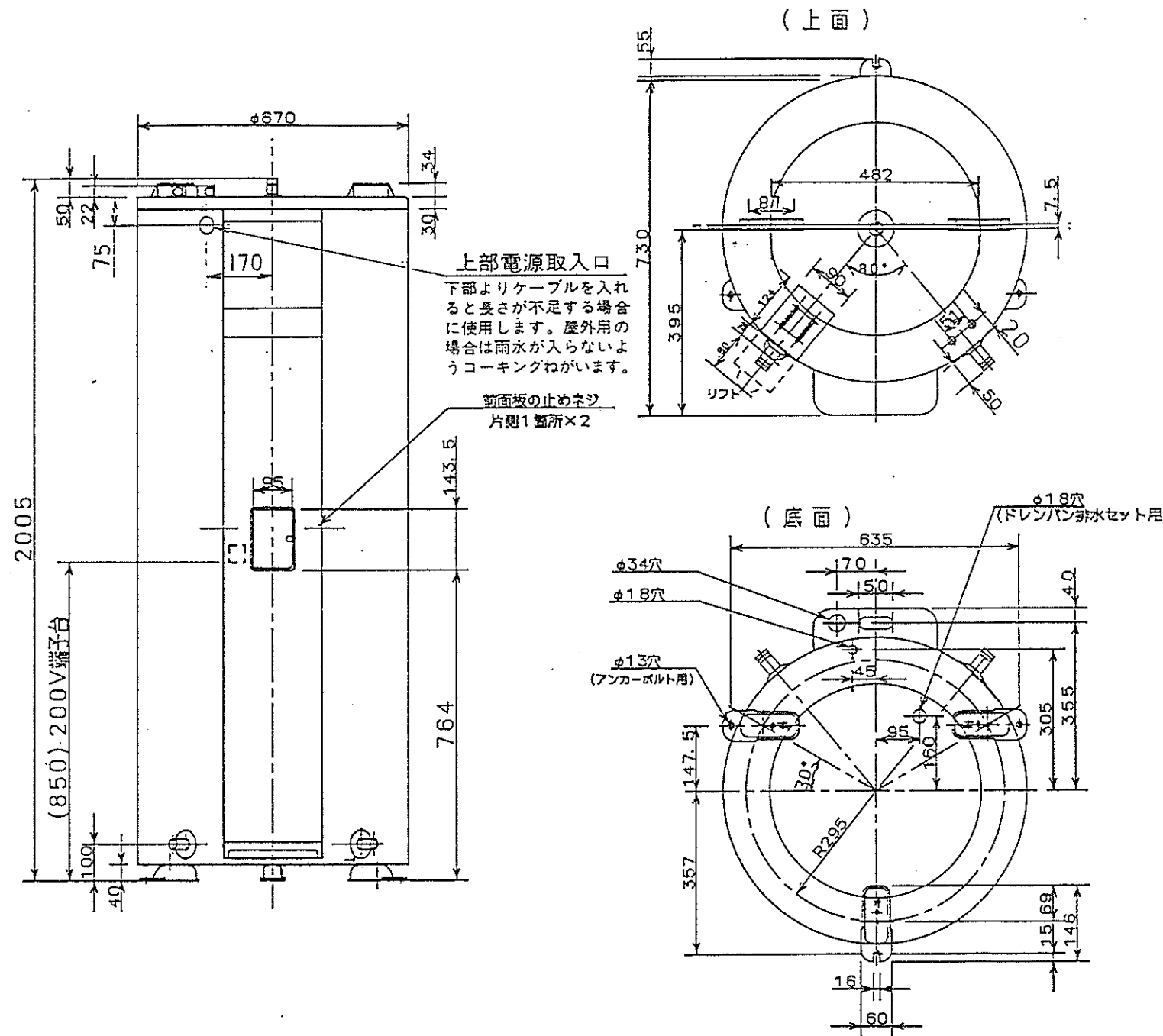


製品図面: HTM-4607(B)

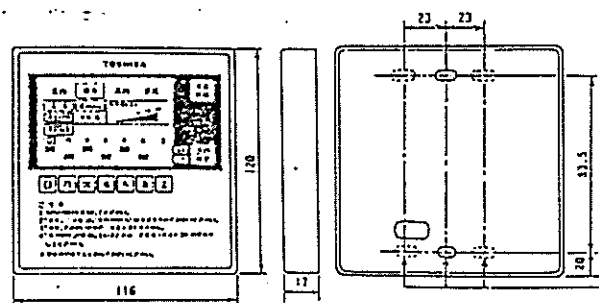
仕様表

記号	変更内容	年月日	担当

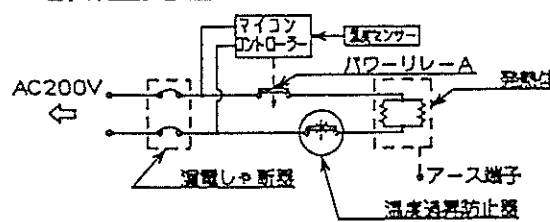


形番	HTM-4607(B)	
形式	温水貯湯押上式、先止め式	
容量	460ℓ	
定格電圧	単相200V	
定格消費電力	5.4kW	
沸き上り温度	低め:約55~70℃、標準:60~80℃、高め:約65~85℃、最高:約90℃(初水温15℃)	
製品寸法	本体(幅670×奥行730×高2005 (mm)) リモコン(幅116×奥17×高120 (mm))	
リモコンケーブル	VVケーブル4芯φ5 (白) コネクター付	
製品重量	約65(満水時525)kg	
形式認可番号	▽81-20435	
日水協登録番号	給水器具 寒A-2763	
最高使用水頭	10m	
設置条件	屋内形	
性能	加熱効率	JIS規格値:90%以上
	保温性能	JIS規格値:13時間放置後の湯温(沸上り湯温-13℃)以上
	使用性能	JIS規格値:タンク容量/13を1時間毎に採湯し12回目的採湯(沸上り湯温-30℃)以上
主要電気部品	タンク	フェライト系ステンレス鋼1.0mm・YUS190(新日鉄製:SUS444相当品)
	発熱体	シーズ式、外管:ステンレス鋼管・SUS316L
	漏電遮断器	電流式200V-30A 感度電流30mA スイッチ兼用
	自動温度調節器	サーミスタ検知によるマイコン自動温度調節
	温度過昇防止器	98℃ OFF 手動復帰形
	過圧防止弁	3±1kgf/cm ²
	通電ランプ	液晶表示
	リモコン用乾電池	乾電池(単4×3本)
	外装	電気亜鉛メッキ鋼板(0.5mm)・メラミン樹脂焼付塗装(日本塗料工業会 L1-1002)
	前面板	電気亜鉛メッキ鋼板(0.5mm)・メラミン樹脂焼付塗装(日本塗料工業会 L14-738)
保温材	グラスウール(片面PEフィルム)16K、50mm(但し、タンク下、ヒーターカバー用は25mm)	
給湯口	R3/4 (PT3/4Bオス)、SUS304TP	
給排水口	R3/4 (PT3/4Bオス)、SUS304TP	
付属部品	アース棒φ10×900ℓ リモコン 乾電池 リモコンケーブル(5m)	

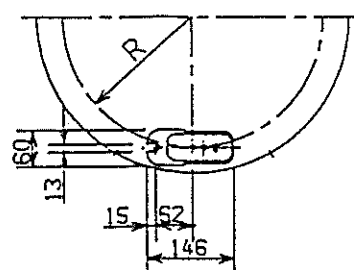
リモコン外形寸法



電気回路図

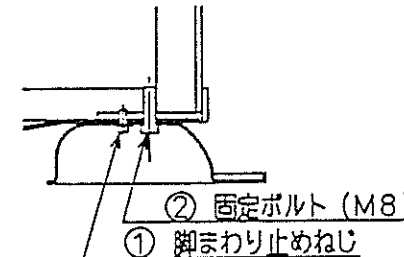


後部脚位置変更図



(後部に壁などの障害がある場合)
①脚まわり止めねじをはずし②固定ボルト(M8)をゆるめ、脚を90°まわし固定する。
※②固定ボルトは絶対に外さないでください。

脚断面詳細図



(単位:mm)

御承認欄

(株)ほくてんライフシステム			

品名	HOLS電気温水器 HTM-4607(B)	尺度	略	図法	第三角法
----	--------------------------	----	---	----	------

東芝設備機器株式会社