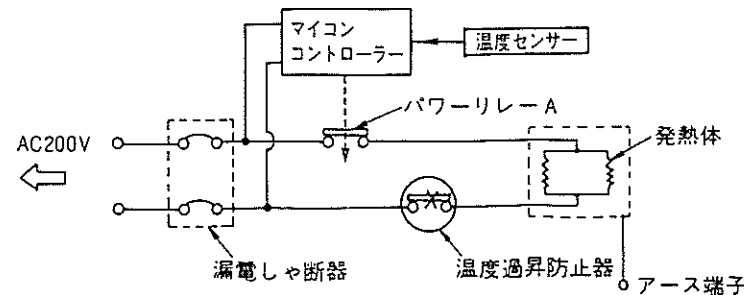
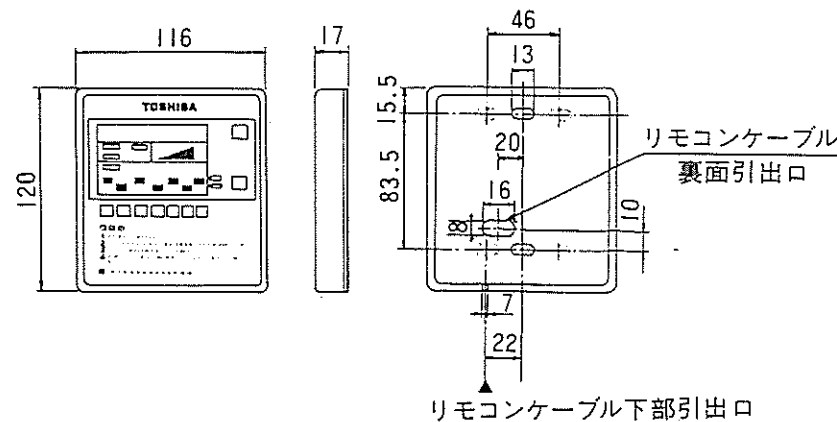
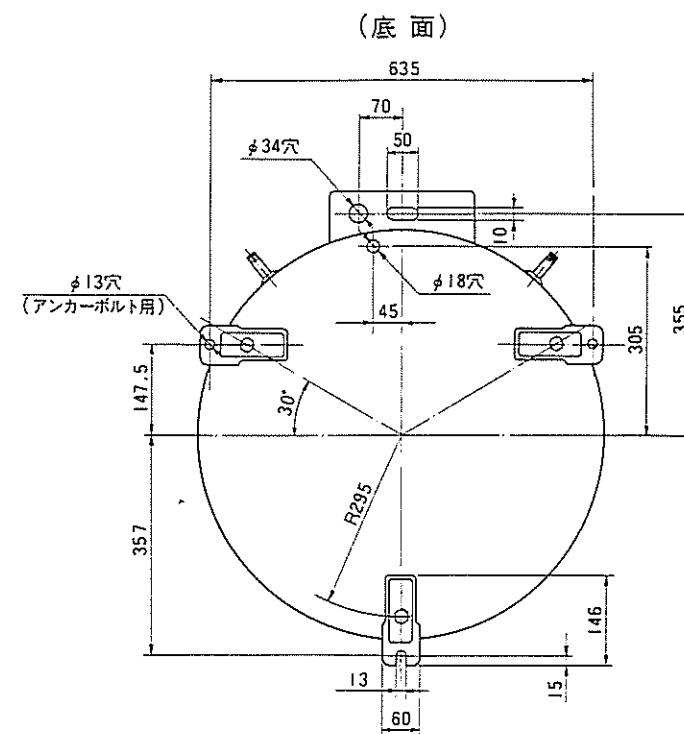
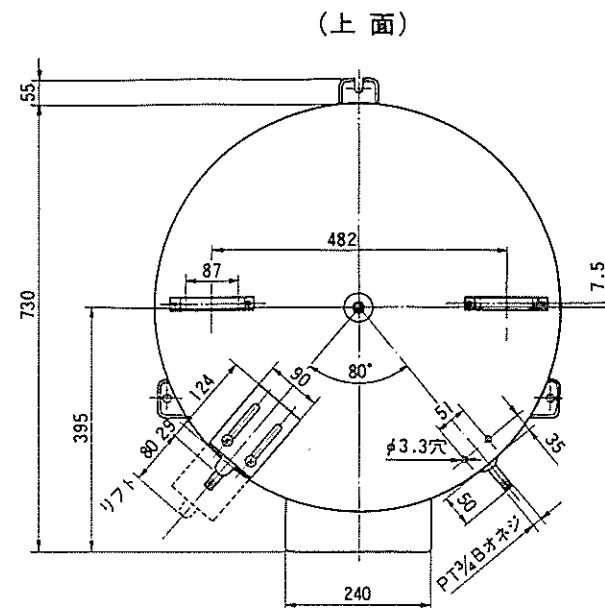
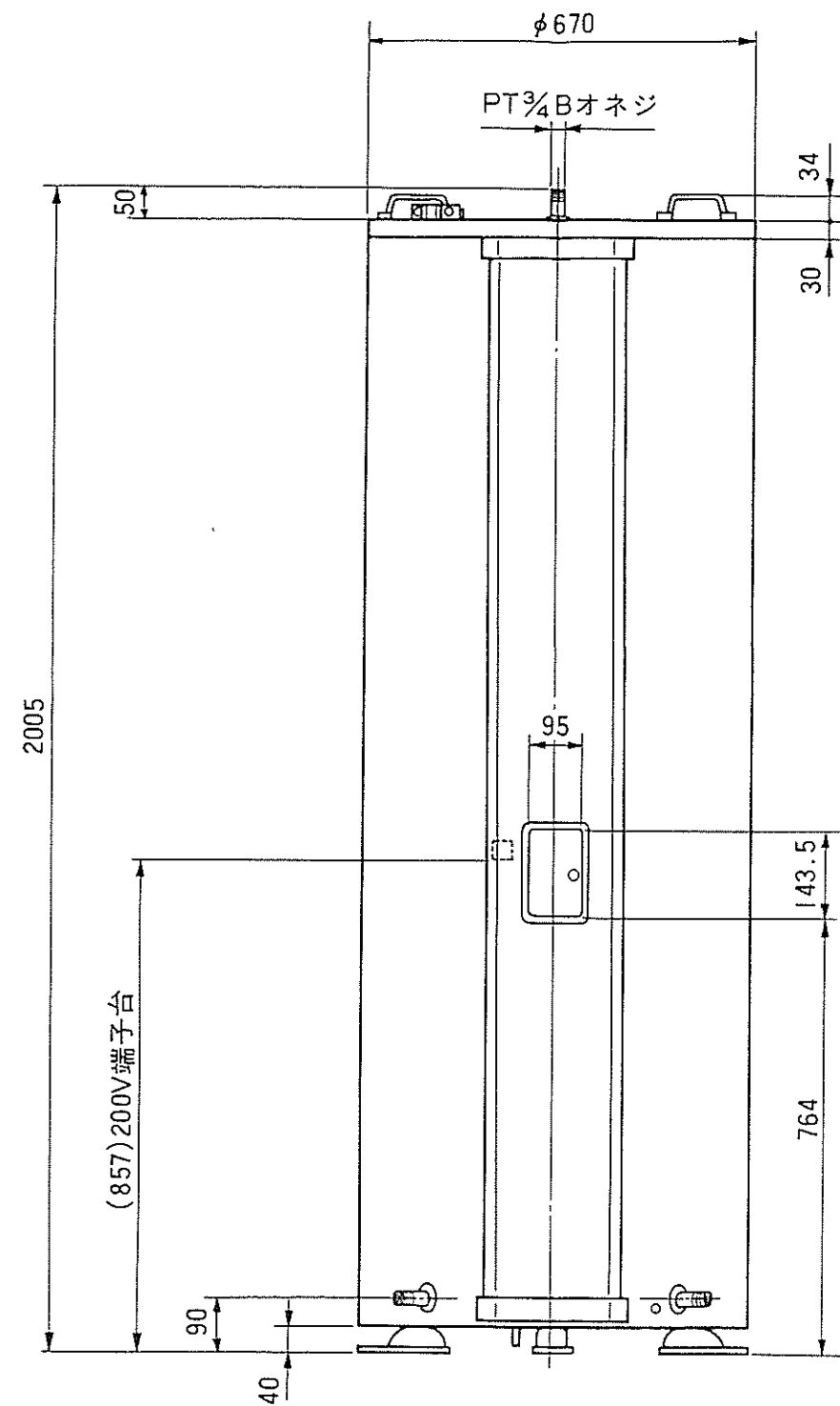


仕 様 表

形 番	HTM-4606-B	
形 式	温水貯湯押上式	
タンク容量	460ℓ	
定格電圧	単相200V	
定格消費電力	ヒーター：5.4kW	
沸き上り温度	約55～90℃(初水温10℃)	
製品寸法	本体〔幅670×奥行730×高2005(mm)〕 リモコン〔幅116×奥行17×高120(mm)〕	
リモコンケーブル	VVCケーブル4芯φ5(白)コネクタ付	
製品重量	約6.5kg(満水時52.5kg)	
形式認可番号	▽81-16025	
日水協登録番号	給水器具 寒A-2763	
最高使用水頭	10m	
設置条件	屋内形	
性能	加熱効率	JIS規格値：90%以上
	保温性能	JIS規格値：13時間放置後の湯温(沸上り湯温-13℃)以上
	使用性能	JIS規格値：タンク容量/13を1時間毎に採湯し12回目の採湯温(沸上り湯温-30℃)以上
主 要 部 品	タンク	ステンレス鋼SUS444〔新日本製鉄㈱YUS190〕
	発熱体	シーズ線 外管ステンレス鋼鋼管
	漏電遮断器	電流式200V-30A 感度電流30mA スイッチ兼用
	自動温度調節器	サーミスタ検知によるマイコン自動温度調節
	温度過昇防止器	98℃ OFF 手動復帰形
	過圧防止弁	3±1kgf/cm ²
	通電表示	液晶表示
	リモコン用電池	乾電池(単4×3本)
	外 装	アクリル樹脂塗装
	前面板	アクリル樹脂塗装
保温材	グラスウール	
給湯口	PT ³ / ₄ B、SUS304TP	
給排水口	PT ³ / ₄ B、SUS304TP	
付 属 部 品	リモコン、リモコンケーブル、アース棒φ10×900ℓ	

※仕様は改良のため変更することがあります。



承認	検図	作製	品名	HOLS電気温水器	尺	略	図	第三角法
			名	HTM-4606-B	度			

株式会社ほくでんライフシステム