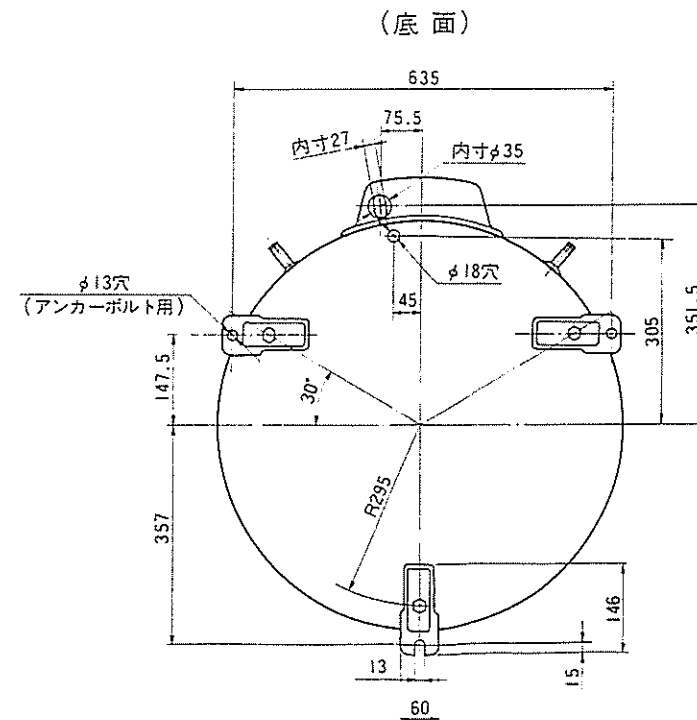
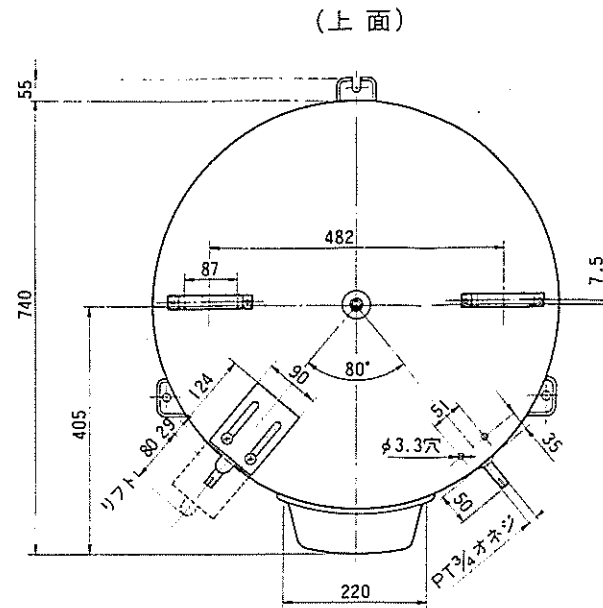
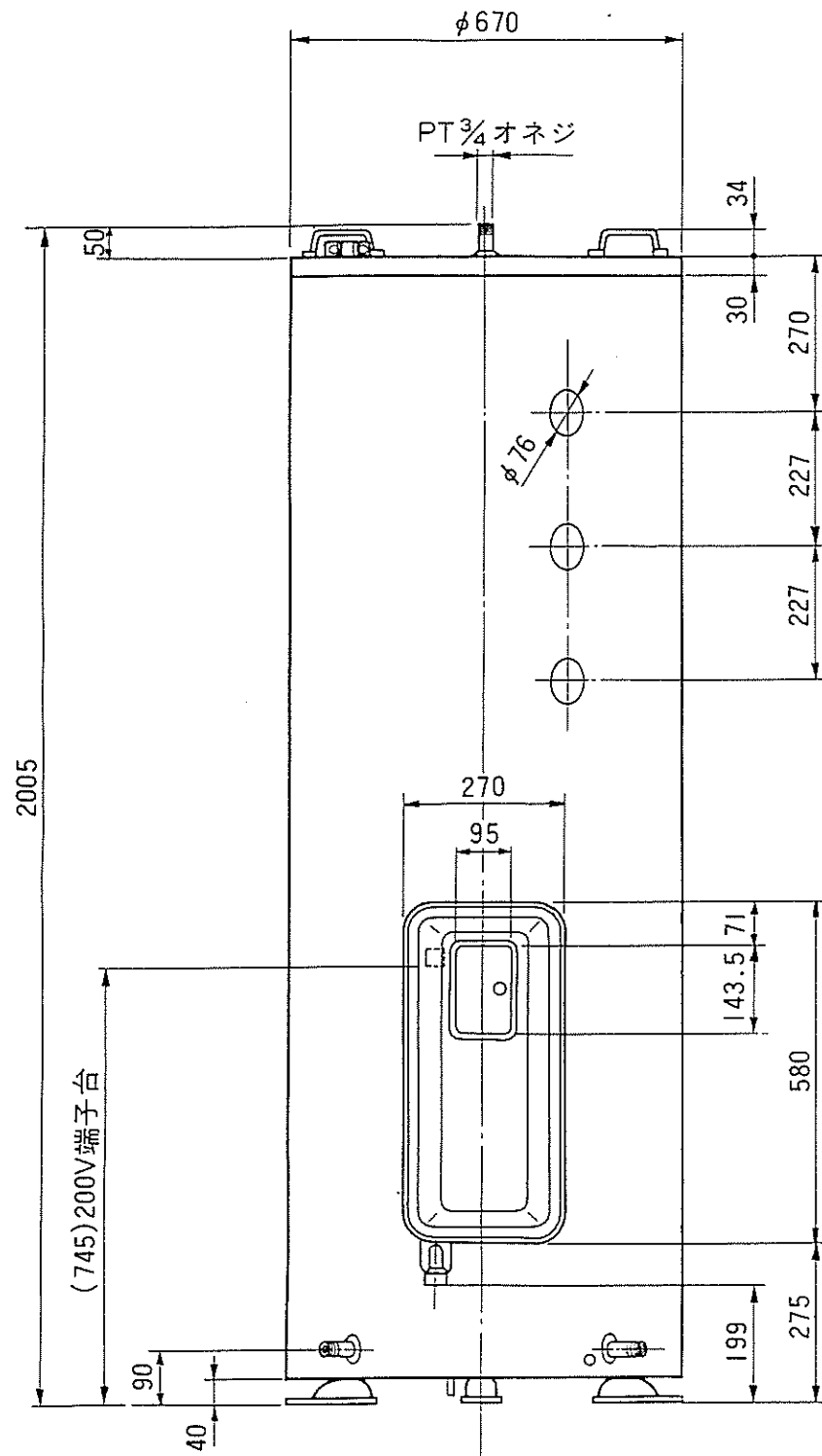


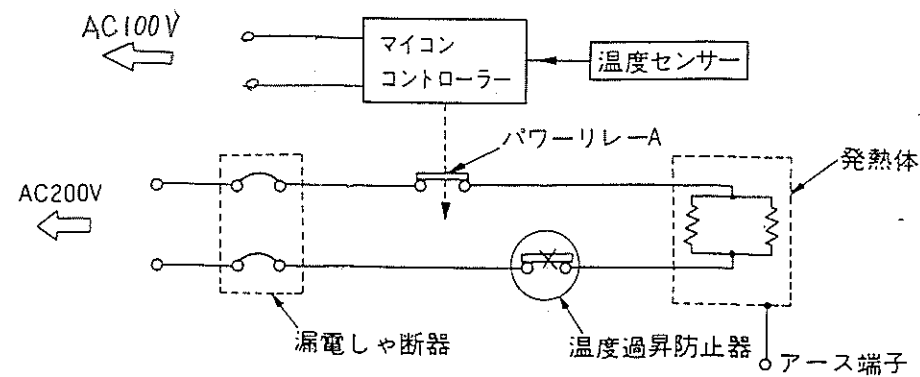
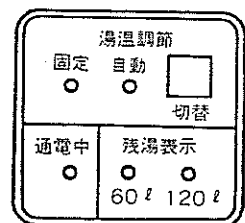
仕 様 表

| | | |
|---------------|---|---|
| 形 番 | HTM-4605-B | |
| 形 式 | 温水貯湯押上式 | |
| 容 量 | 460ℓ | |
| 定 格 電 圧 | 単相200V、制御回路単相100V | |
| 定 格 消 費 電 力 | ヒーター：5.4kW | |
| 沸 き 上 り 温 度 | 約55～90℃（初水温10℃） | |
| 製 品 寸 法 | 幅670×奥行740×高2005（mm） | |
| 製 品 重 量 | 約6.5kg（満水時52.5kg） | |
| 形 式 認 可 番 号 | ▽81-17377 | |
| 日 水 協 登 録 番 号 | 給水器具 寒A-2763 | |
| 最 高 使 用 水 頭 | 10m | |
| 設 置 条 件 | 屋 内 形 | |
| 性 能 | 加 熱 効 率 | JIS規格値：90%以上 |
| | 保 温 性 能 | JIS規格値：13時間放置後の湯温（沸上り湯温-13℃）以上 |
| | 使 用 性 能 | JIS規格値：タンク容量/13を1時間毎に採湯し12回目の採湯温（沸上り湯温-30℃）以上 |
| 主 要 部 品 | タ ン ク | ステンレス鋼SUS444（新日本製鉄株YUS190） |
| | 発 熱 体 | シーズ線 外管ステンレス鋼鋼管 |
| | 漏 電 遮 断 器 | 電流式200V-30A 感度電流30mA スイッチ兼用 |
| | 自 動 温 度 調 節 器 | サーミスタ検知によるマイコン自動温度調節 |
| | 温 度 過 昇 防 止 器 | 98℃ OFF 手動復帰形 |
| | 過 圧 防 止 弁 | 3±1kgf/cm ² |
| | 通 電 ラ ンプ | 発光ダイオード |
| | 外 装 | アクリル樹脂塗装 |
| | 前 面 板 | アクリル樹脂塗装 |
| | 保 温 材 | グラスウール |
| 給 湯 口 | PT ³ / ₄ B、SUS304TP | |
| 給 排 水 口 | PT ³ / ₄ B、SUS304TP | |
| 付 属 部 品 | アース棒φ10×900ℓ | |

※仕様は改良のため変更することがあります。



操作部(点検扉内)



| | | | | | | | | |
|----|----|----|----|------------|---|---|---|------|
| 承認 | 検図 | 作製 | 品名 | HOLS電気温水器 | 尺 | 略 | 図 | 第三角法 |
| | | | | HTM-4605-B | 度 | | | |

株式会社ほくでんライフシステム