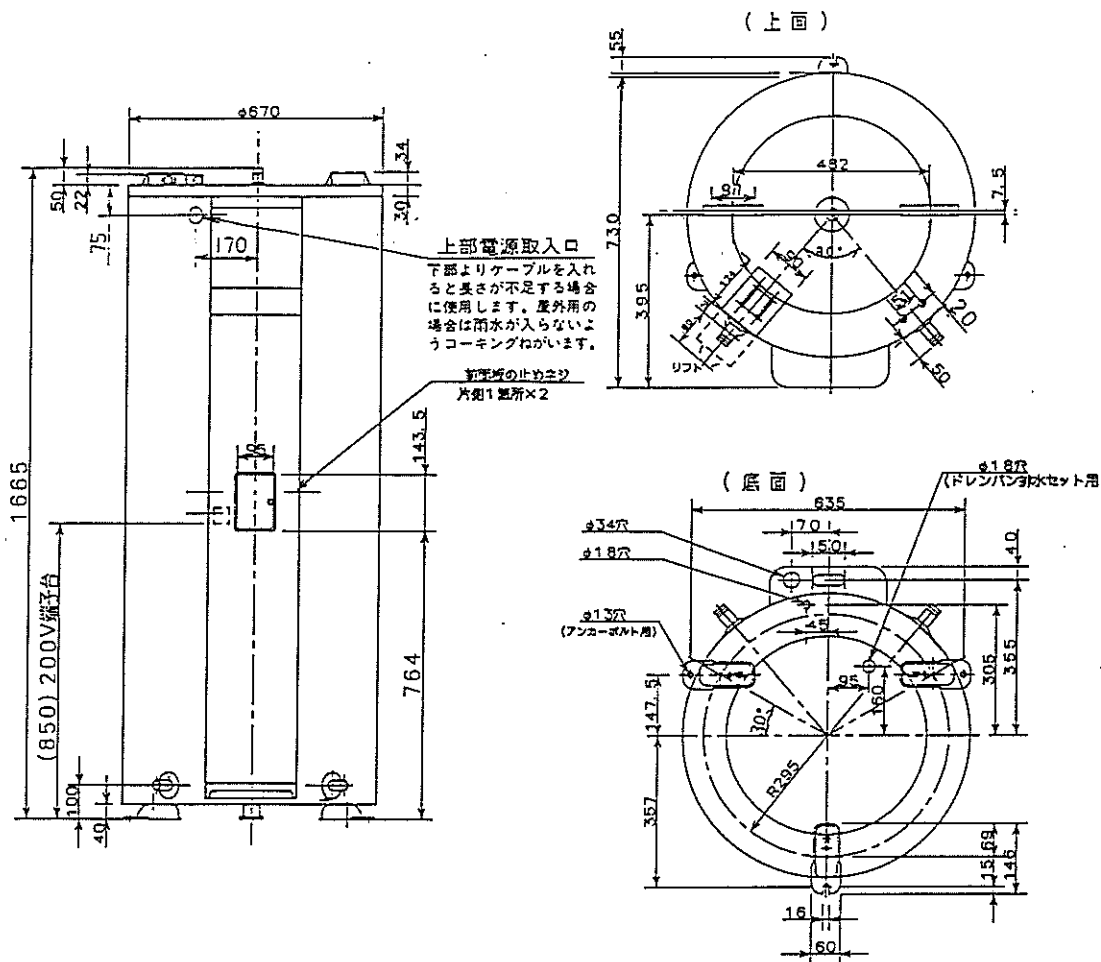


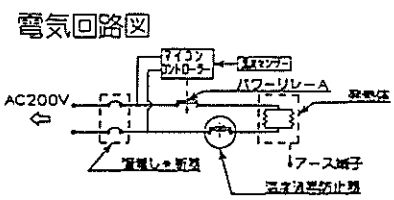
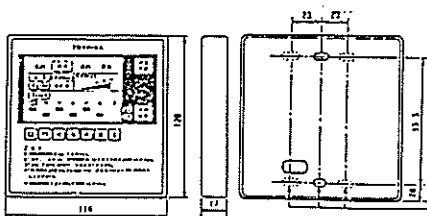
製品図面： HTM-3707 (B)

仕様表

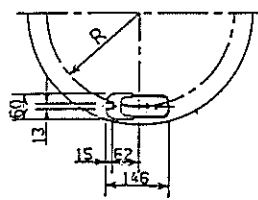
形 番	HTM-3707 (B)
形 式	過水貯溜上式、先止め式
容 量	370ℓ
定格電圧	単相200V
定格消費電力	4.4kW
湯上り温度	湯め:約55~70℃、標準:60~80℃、高湯:約65~85℃、最高:約90℃(湯水温15℃)
製品寸法	本体(幅670×奥行730×高) (mm) リモコン(幅116×奥行17×高120) (mm)
リモコンケーブル	VVケーブル4芯φ5 (白) コネクター付
製品重量	約56(満水時426) kg
形式認可番号	▽81-20434
日本登録番号	給水器具 表A-2762
最高使用水頭	10m
設置条件	屋内形
加熱効率	JIS規格値:90%以上
保温性能	JIS規格値:13時間放置後の湯温(湯上り湯温-13℃)以上
使用性能	JIS規格値:タンク容量/13を1時間以内に保つ12回目の保熱温(湯上り湯温-30℃)以上
タンク	フェライト系ステンレス鋼1.0mm・YUS190(新日鉄製:SUS444相当品)
発熱体	シーズ式、外管:ステンレス鋼管・SUS316L
保護遮断器	電流式200V-30A 感度電流30mA スイッチ兼用
自動温度調節器	サーミスタ検知によるマイコン自動温度調節
温度過昇防止器	98℃ OFF 手動復帰形
過圧防止弁	3±1kgf/cm ²
湯ランプ	液晶表示
リモコン用乾電池	乾電池(単4×3本)
外 装	電気豆粒メッキ塗装(0.5mm)・メラミン樹脂付塗装(日本塗料工業会 L1-1002)
前面板	電気豆粒メッキ塗装(0.5mm)・メラミン樹脂付塗装(日本塗料工業会 L14-738)
保温材	グラスウール(片面PEフィルム)16K、50mm(但し、タンク下、ヒーターカバー用は25mm)
給湯口	R3/4 (PT3/4Bオス)、SUS304TP
給排水口	R3/4 (PT3/4Bオス)、SUS304TP
付属部品	アース棒φ10×900ℓ リモコン 乾電池 リモコンケーブル(5m)
専用別売部品	ドレンパン用排水ホースセット HPL-K100 時間帯別電灯料金制度切替キット HPL-F200



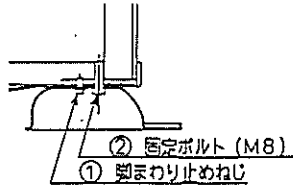
リモコン外形寸法



後部端子位置変更図



後面詳細図



【後部に壁などの障害がある場合】
①カバー止めねじを必ず②固定ボルト(M8)をゆるめ、約90°まわし固定する。
※②固定ボルトは絶対に外さないでください。

(単位: mm)

品名	HOLS 電気温水器	尺 度	図 法	規 格
	HTM-3707 (B)			
株式会社 ほくてんライフシステム				