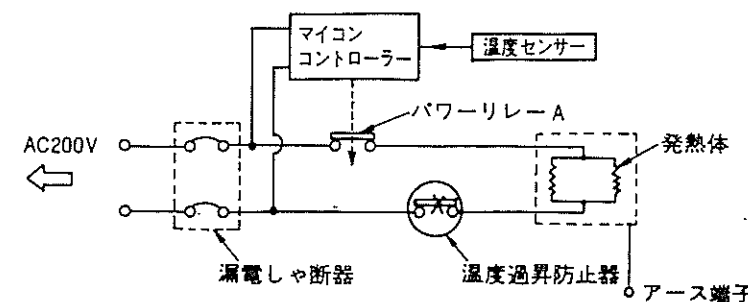
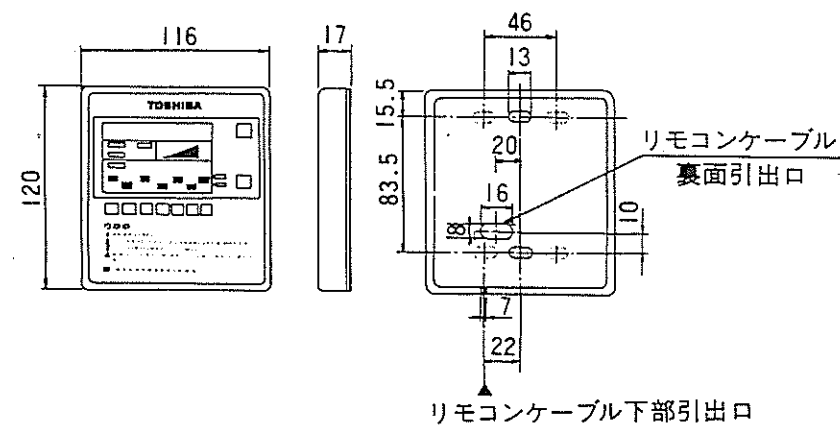
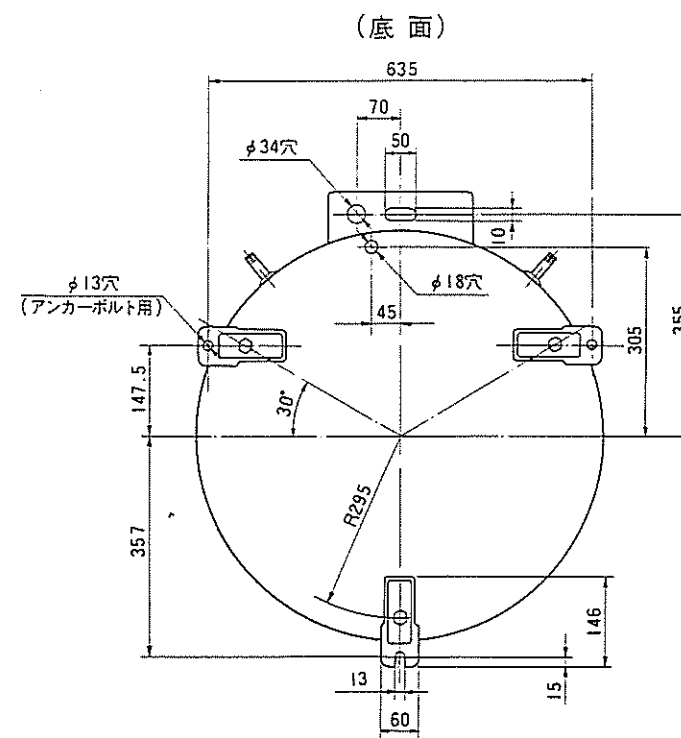
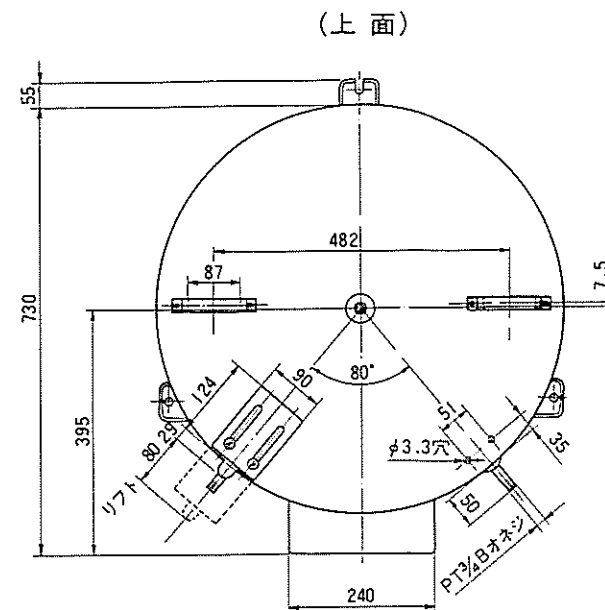
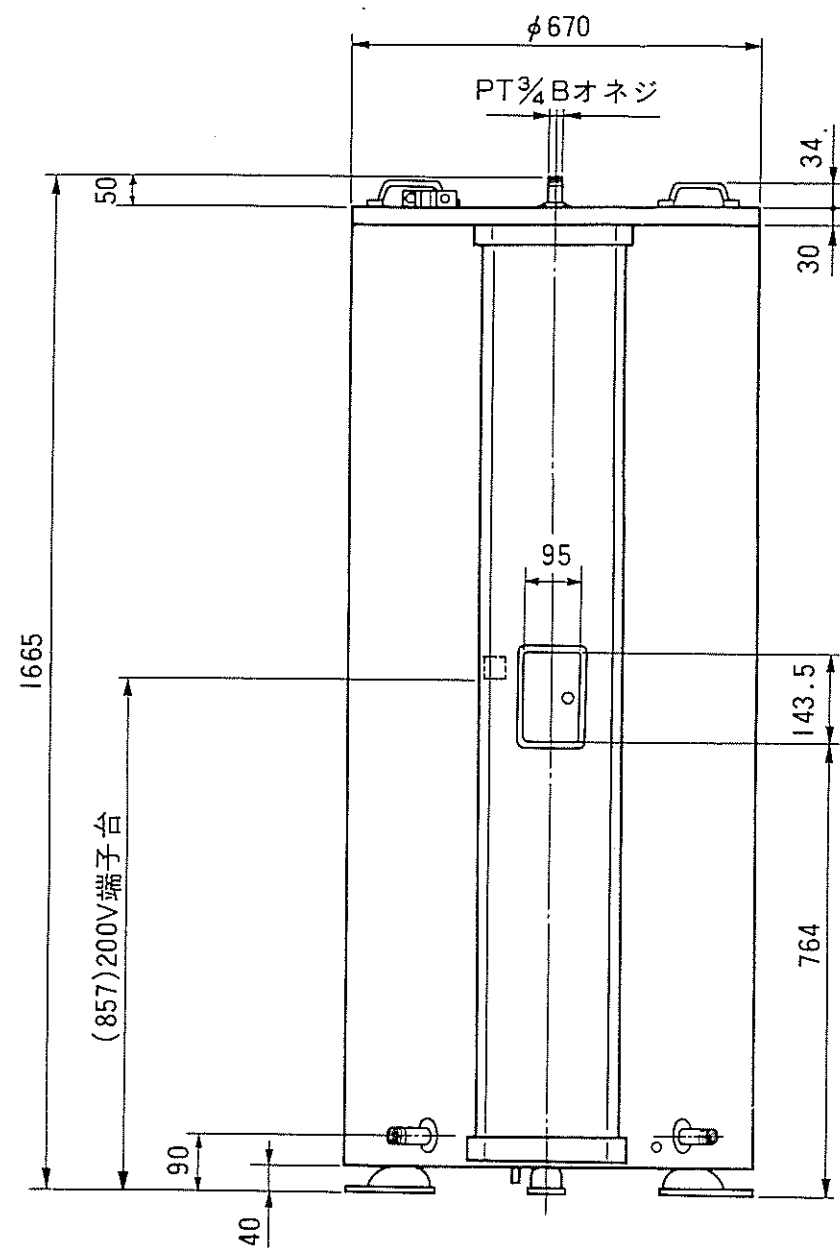


仕様表

形番	HTM-3706-B		
形式	温水貯湯押し式		
タンク容量	370ℓ		
定格電圧	単相200V		
定格消費電力	ヒーター：4.4kW		
沸き上り温度	約55～90℃(初水温10℃)		
製品寸法	本体〔幅670×奥行730×高1665(mm)〕 リモコン〔幅116×奥行17×高120(mm)〕		
リモコンケーブル	VVCケーブル4芯φ5(白)コネクタ付		
製品重量	約5.6kg(満水時4.26kg)		
形式認可番号	▽81-16024		
日水協登録番号	給水器具 寒A-2762		
最高使用水頭	10m		
設置条件	屋内形		
性能	加熱効率	JIS規格値：90%以上	
	保温性能	JIS規格値：13時間放置後の湯温(沸上り湯温-13℃)以上	
	使用性能	JIS規格値：タンク容量/13を1時間毎に採湯し12回目の採湯温(沸上り湯温-30℃)以上	
主要部品	タンク	ステンレス鋼SUS444〔新日本製鉄㈱YUS190〕	
	発熱体	シーズ線 外管ステンレス鋼鋼管	
	漏電遮断器	電流式200V-30A 感度電流30mA スイッチ兼用	
	自動温度調節器	サーミスタ検知によるマイコン自動温度調節	
	温度過昇防止器	98℃ OFF 手動復帰形	
	過圧防止弁	3±1kgf/cm ²	
	通電表示	液晶表示	
	リモコン用電池	乾電池(単4×3本)	
	外装	アクリル樹脂塗装	
	前面板	アクリル樹脂塗装	
品	保温材	グラスウール	
	給湯口	PT ³ / ₄ B、SUS304TP	
付属部品	給排水口	PT ³ / ₄ B、SUS304TP	
	リモコン、リモコンケーブル、アース棒φ10×900ℓ		

※仕様は改良のため変更することがあります。



承認	検図	作製	品名	HOLS電気温水器	尺略	図	第三角法
				HTM-3706-B	度	法	

株式会社ほくでんライフシステム