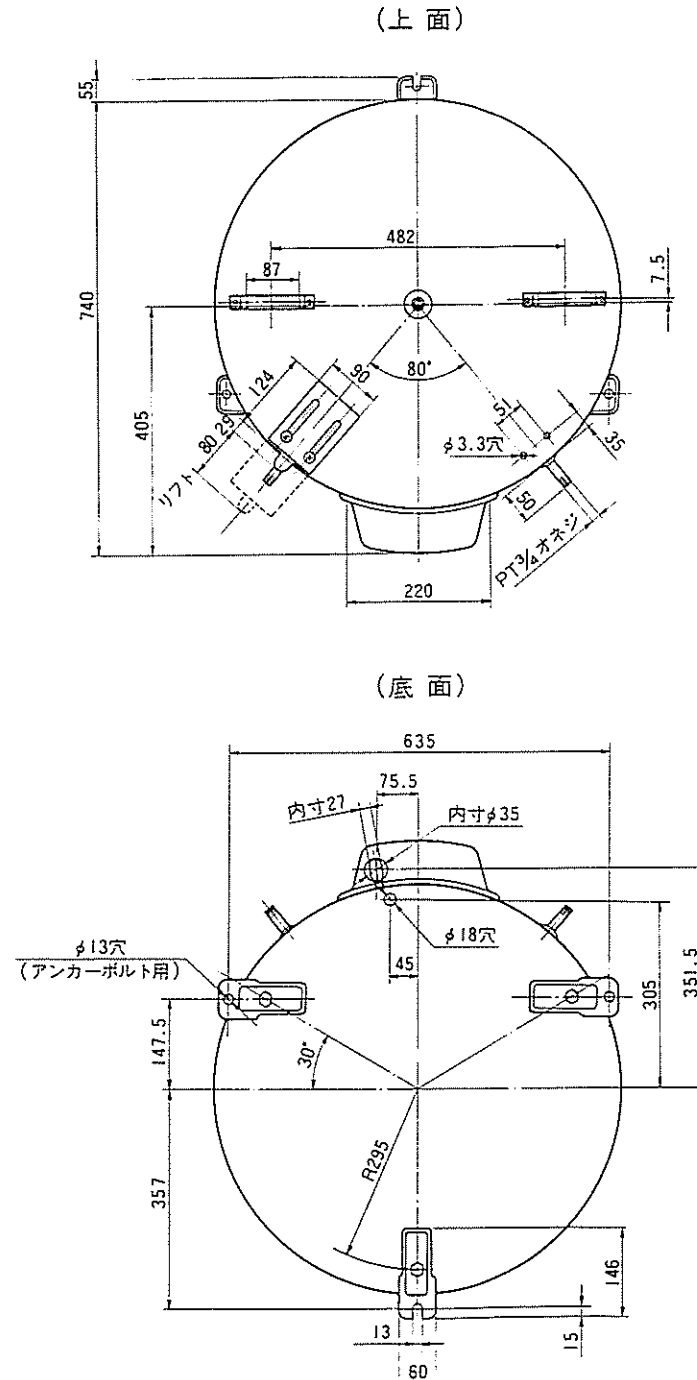
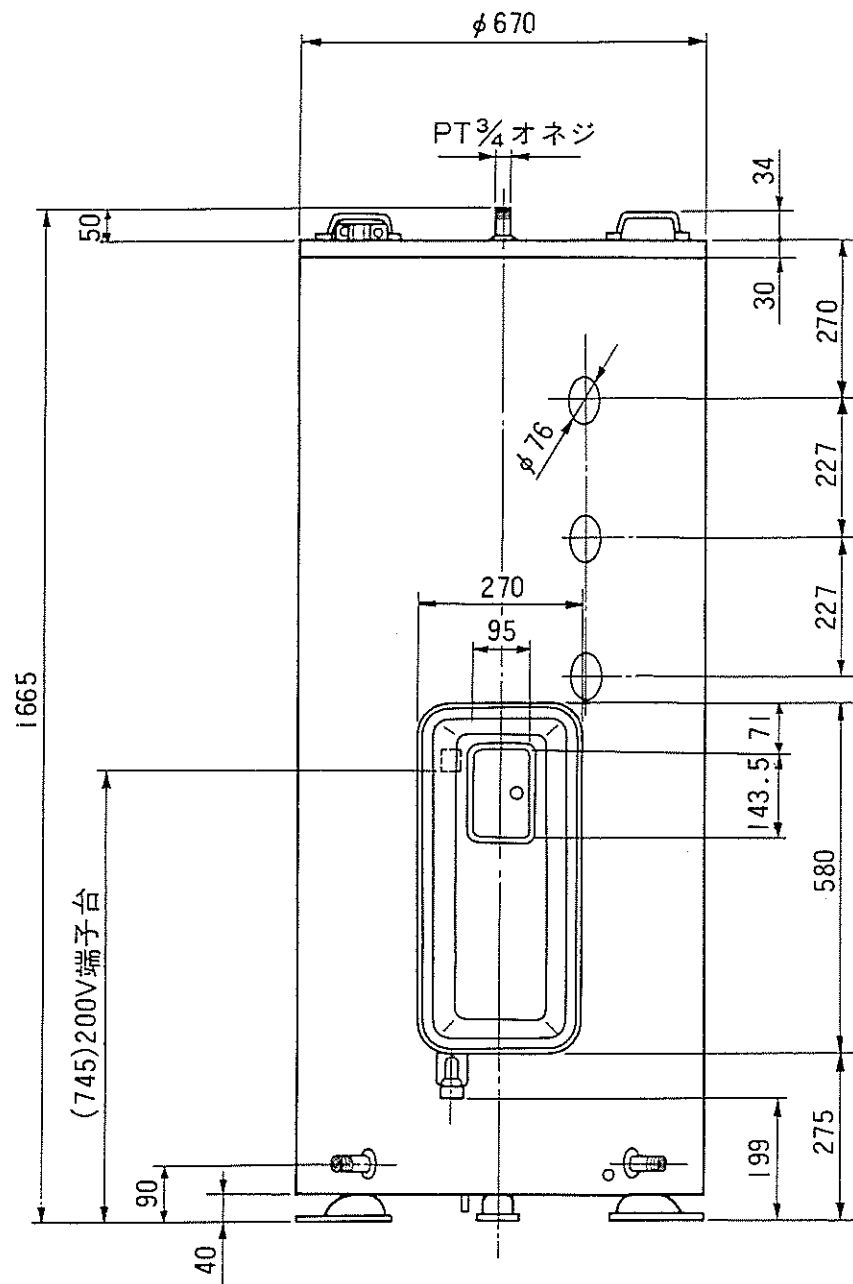


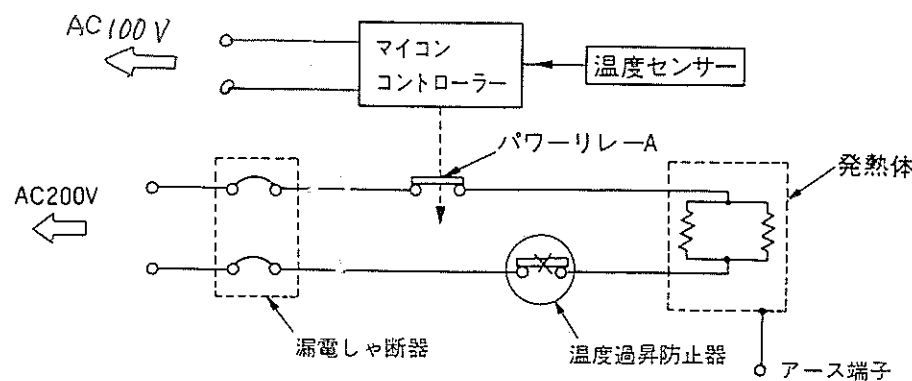
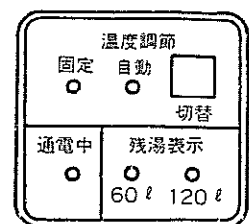
仕様表

| | | |
|---------|----------------------|---|
| 形番 | HTM-3705-B | |
| 形式 | 温水貯湯押上式 | |
| 容量 | 370ℓ | |
| 定格電圧 | 単相200V、制御回路単相100V | |
| 定格消費電力 | ヒーター：4.4kW | |
| 沸き上り温度 | 約55～90℃（初水温10℃） | |
| 製品寸法 | 幅670×奥行740×高1665（mm） | |
| 製品重量 | 約55kg（満水時42.5kg） | |
| 形式認可番号 | ▽81-17375 | |
| 日水協登録番号 | 給水器具 寒A-2762 | |
| 最高使用水頭 | 10m | |
| 設置条件 | 屋内形 | |
| 性能 | 加熱効率 | JIS規格値：90%以上 |
| | 保温性能 | JIS規格値：13時間放置後の湯温（沸上り湯温-13℃）以上 |
| | 使用性能 | JIS規格値：タンク容量/13を1時間毎に採湯し12回目の採湯温（沸上り湯温-30℃）以上 |
| 主要部品 | タンク | ステンレス鋼SUS444（新日本製鉄YUS190） |
| | 発熱体 | シーズ線 外管ステンレス鋼鋼管 |
| | 漏電遮断器 | 電流式200V-30A 感度電流30mA スイッチ兼用 |
| | 自動温度調節器 | サーミスタ検知によるマイコン自動温度調節 |
| | 温度過昇防止器 | 98℃ OFF 手動復帰形 |
| | 過圧防止弁 | 3±1kgf/cm ² |
| | 通電ランプ | 発光ダイオード |
| | 外装 | アクリル樹脂塗装 |
| | 前面板 | アクリル樹脂塗装 |
| | 保温材 | グラスウール |
| 付属部品 | 給湯口 | PT ³ / ₄ B、SUS304TP |
| | 給排水口 | PT ³ / ₄ B、SUS304TP |
| 付属部品 | アース棒φ10×900ℓ | |

※仕様は改良のため変更することがあります。



操作部(点検扉内)



| | | | | | | | |
|----|----|----|----|------------|----|----|------|
| 承認 | 検図 | 作製 | 品名 | HOLS電気温水器 | 尺略 | 図法 | 第二角法 |
| | | | | HTM-3705-B | 度 | | |

株式会社ほくでんライフシステム