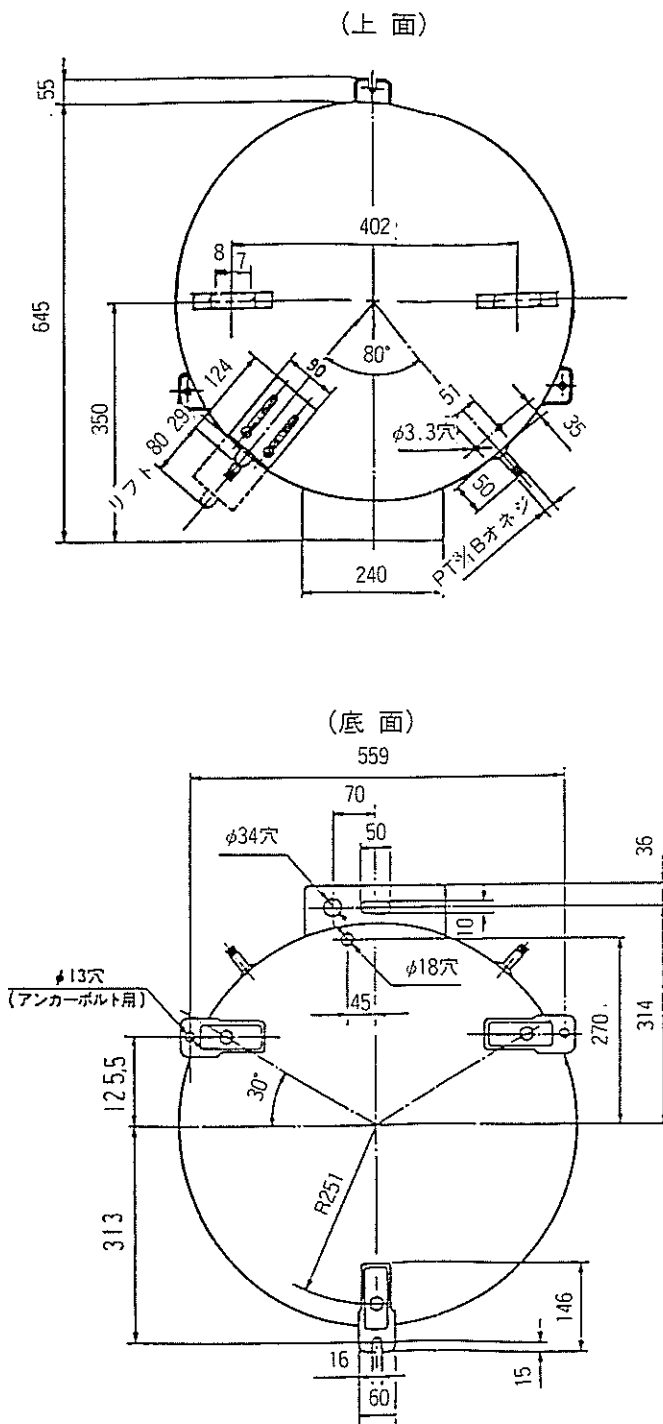
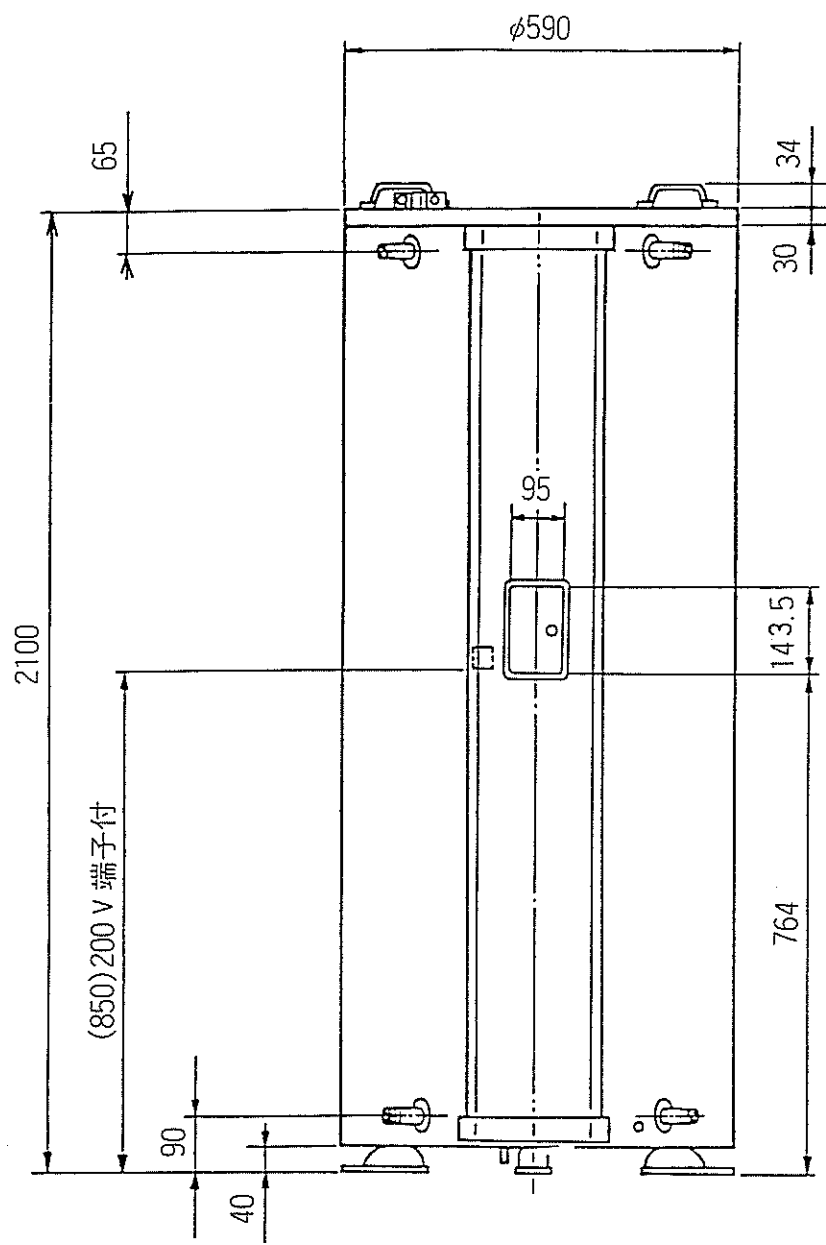
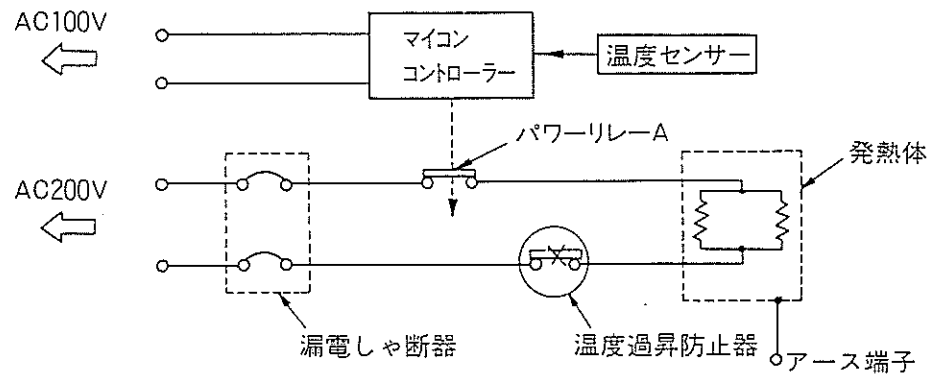
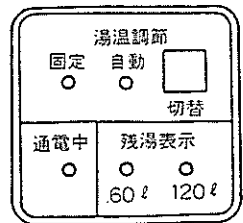


仕様表

形番	THM-3602S-B	
形式	温水貯湯押上式	
容量	360ℓ	
定格電圧	単相200V、制御回路単相100V	
定格消費電力	ヒーター：4.4kW	
沸き上り温度	約55～88℃（初水温10℃）	
製品寸法	幅590×奥行645×高2100（mm）	
製品重量	約62（満水時 422）kg	
形式認可番号	▽81-17375	
日水協登録番号	給水器具 寒A-3364	
最高使用水頭	10m	
設置条件	屋内形	
性能	加熱効率	JIS規格値：90%以上
	保温性能	JIS規格値：13時間放置後の湯温（沸上り湯温-13℃）以上
	使用性能	JIS規格値：タンク容量/13を1時間毎に採湯し12回目の採湯温（沸上り湯温-30℃）以上
主要部品	タンク	ステンレス鋼SUS444〔新日本製鉄㈱YUS-190〕
	発熱体	シーズ線外管ステンレス鋼鋼管
	漏電遮断器	電流式200V-30A 感度電流30mA スイッチ兼用
	自動温度調節器	サーミスタ検知によるマイコン自動温度調節
	温度過昇防止器	98℃OFF 手動復帰形
	過圧防止弁	3±1kgf/cm ²
	通電ランプ	発光ダイオード
	外装	電気亜鉛メッキ鋼板・焼付塗装（日本塗料工業会L1-1002）
	前面板	電気亜鉛メッキ鋼板・焼付塗装（日本塗料工業会L14-738）
	保温材	グラスウール
給湯口	PT製B、SUS304TP	
給排水口	PT製B、SUS304TP	
付属部品	アース棒φ10×900ℓ	



操作部(点検扉内)



承認	検図	作製	品名	HOLS電気温水器	尺	略	第三角法
				HTM-3602S-B	度		

株式会社ほくでんライフシステム