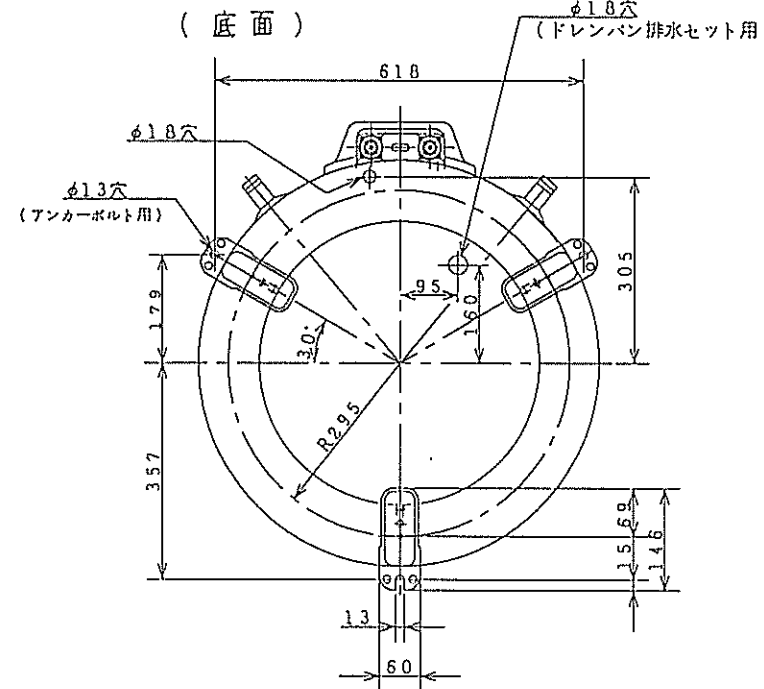
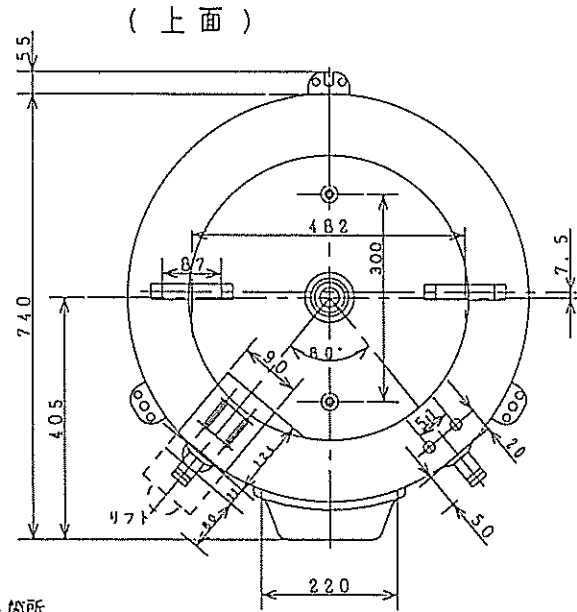
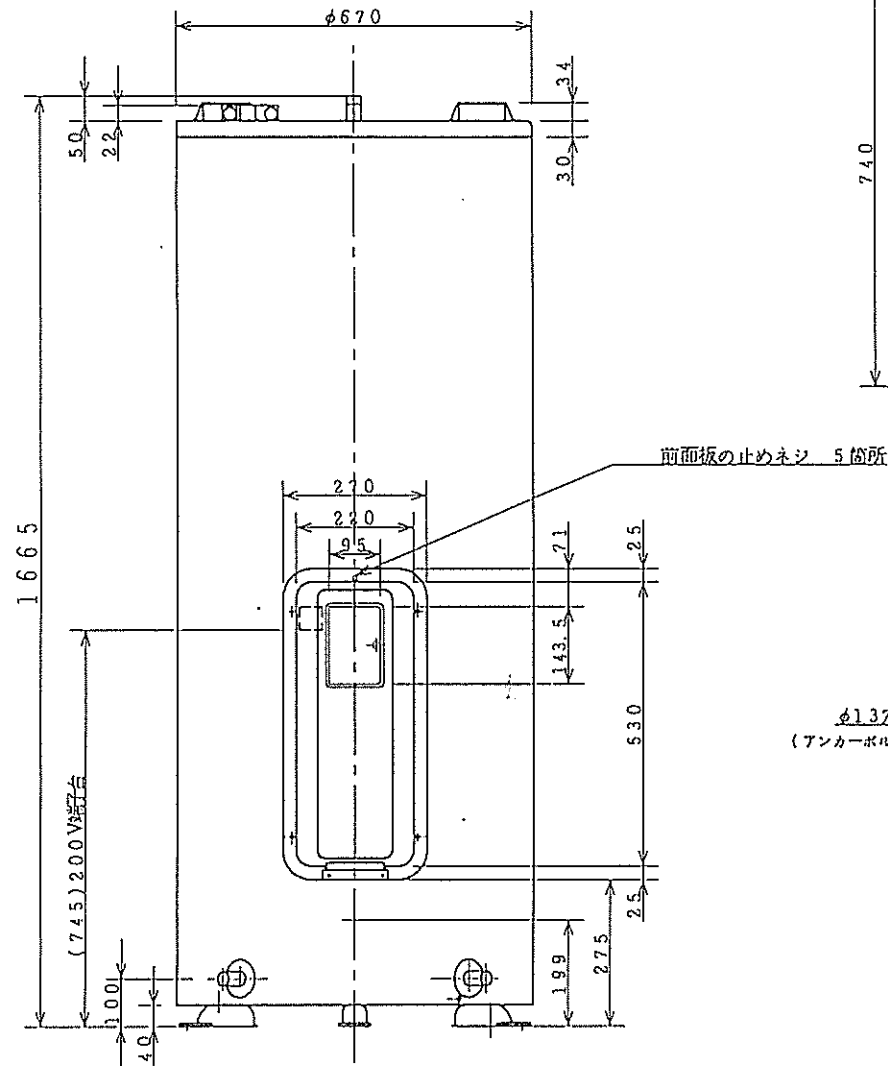


製品図面： HT-3704B

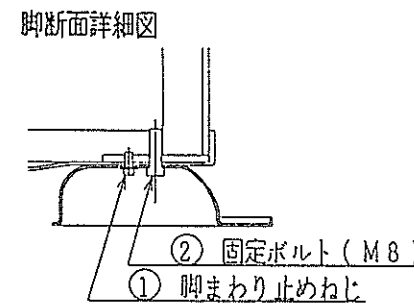
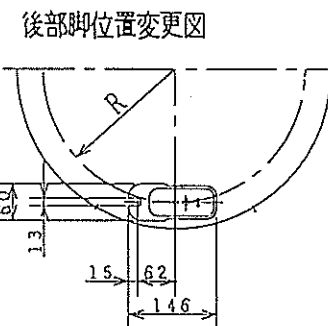
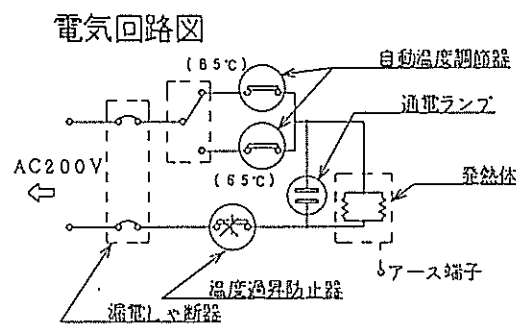
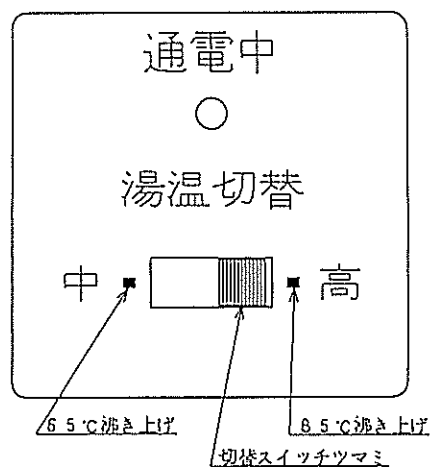
記号	箇所	変更内容	年月日	担当

仕様表

形番	HT-3704B	
形式	温水貯湯押上式、先止め式	
容量	370ℓ	
定格電圧	単相200V	
定格消費電力	4.4 kW	
沸き上がり温度	65/85℃(初水温10℃)2段切替	
製品寸法	幅670×奥行740×高1665 (mm)	
製品重量	約55(満水時425) kg	
形式認可番号	▽81-19489	
日水協登録番号	給水器具 寒A-2762	
最高使用水頭	10m	
設置条件	屋内形	
性能	加熱効率	JIS規格値:90%以上
	保温性能	JIS規格値:13時間放置後の湯温(沸上り湯温-13℃)以上
	使用性能	JIS規格値:タンク容量/13を1時間毎に採湯し12回目の採湯温(沸上り湯温-30℃)以上
主要電気部品	タンク	フェライト系ステンレス鋼1.0mm・YUS190(新日鉄製:SUS444相当品)
	発熱体	シーズ式、外管:ステンレス鋼鋼管・SUS316L
	漏電遮断器	電流式200V-30A 感度電流 15mA スイッチ兼用
	自動温度調節器	65/85℃ OFF (バイメタル式)
	温度過昇防止器	98℃ OFF 手動復帰形
	過圧防止弁	3±1 kgf/cm ²
	通電ランプ	準高輝度ネオンランプ
	外装	プレコート鋼板(0.5mm)・(シルキーホワイト104)
	前面板	電気亜鉛メッキ鋼板(0.6mm)・メラミン樹脂焼付塗装(日本塗料工業会 R40-837)
	保温材	グラスウール(片面PEフィルム)16K, 50mm(但し、タンク下、ヒーターカバー用は25mm)
給湯口	R3/4 (PT3/4Bオス)、YUS190TP	
給排水口	R3/4 (PT3/4Bオス)、SUS304*TP	



操作部(点検扉内)



(後部に壁などの障害がある場合)
 ②固定ボルト(M8)をゆるめ、脚を90°まわし固定する。
 ※①脚まわり止めネジは絶対に外さないください。

(単位:mm)

品名	HOLS 電気温水器	尺度	略	図法	第三角法
	HT-3704B				
株式会社 ほくでんライフシステム					