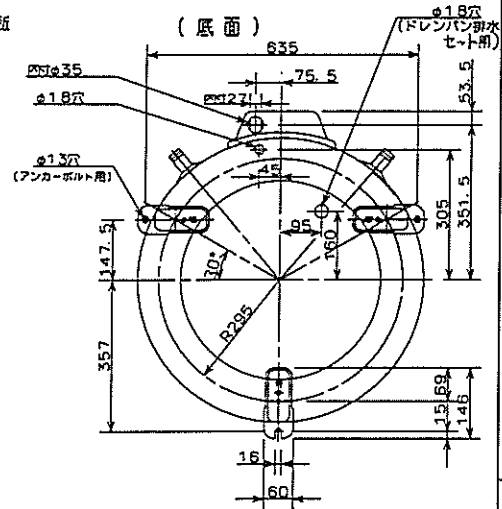
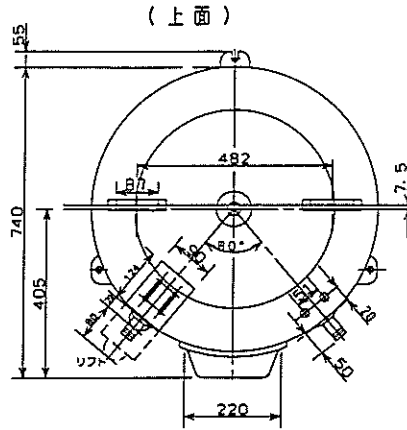
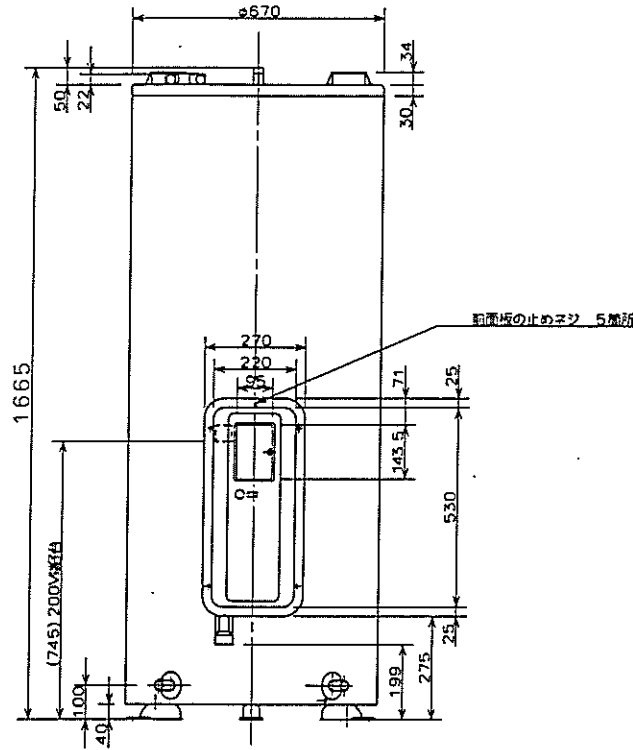


製品図面： HT-3703
HT-3703-B

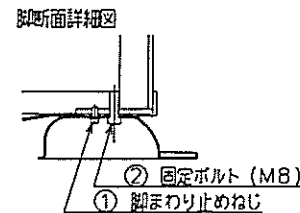
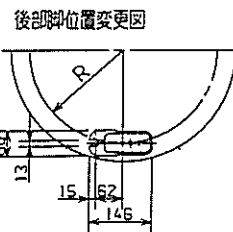
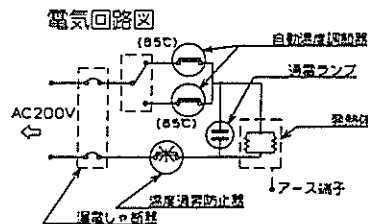
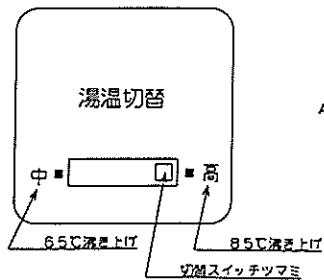


仕様表

形 番	HT-3703・HT-3703-B	
形 式	温水貯湯昇上式、先止め式	
容 量	370ℓ	
定格電圧	単相200V	
定格消費電力	4.4 kW	
沸き上り温度	65/85℃ (初水温10℃) 2段切替	
製品寸法	幅670×奥行740×高1665 (mm)	
製品重量	約55 (満水時425) kg	
形式認可番号	▽81-19489	
日本協登録番号	給水器具 寒A-2762	
最高使用水頭	10m	
設置条件	屋内形	
性 能	加熱効率	JIS規格値：90%以上
	保温性能	JIS規格値：13時間放置後の湯温 (沸上り湯温-13℃) 以上
主 要 部 品	使用性能	JIS規格値：タンク容量/13を1時間毎に換湯し12回目の換湯温 (沸上り湯温-30℃) 以上
	タンク	フェライト系ステンレス鋼1.0mm・YUS190 (新日鉄製：SUS444相当品)
	発熱体	シー式、外管：ステンレス鋼管・SUS316L
	漏電遮断器	電流式200V-30A 感度電流30mA スイッチ兼用
	自動温度調節器	65/85℃ OFF (バイメタル式)
	温度過昇防止器	98℃ OFF 手動復帰形
	過圧防止弁	3±1kgf/cm ²
	通電ランプ	準高輝度ネオンランプ
	外 装	電気亜鉛メッキ鋼板 (0.5mm) ・メラミン樹脂流付塗装 (日本塗料工業会 L1-1002)
	前面板	電気亜鉛メッキ鋼板 (0.5mm) ・メラミン樹脂流付塗装 (日本塗料工業会 L14-738)
保温材	グラスウール (片面PEフィルム) 16K, 50mm (厚し、タンク下、ヒーターカバー用は25mm)	
給湯口	R3/4 (PT3/4Bオス)、SUS304TP	
給排水口	R3/4 (PT3/4Bオス)、SUS304TP	
付属部品	アース棒φ10×900ℓ	
専用別売部品	ドレンパン用排水ホースセット HPL-K100	

操作部 (点検扉内)

沸き上がり温度の目安



【後部に壁などの障害がある場合】
① 脚まわり止めねじをはずし②固定ボルト (M8) をゆるめ、脚を90°まわし固定する。
×②固定ボルトは絶対に外さないでください。

(単位 mm)

品名	HOLS電気温水器	尺 度	略 法	図 法	製 法
	HT-3703・HT3703-B				

株式会社 ほくでんライフシステム