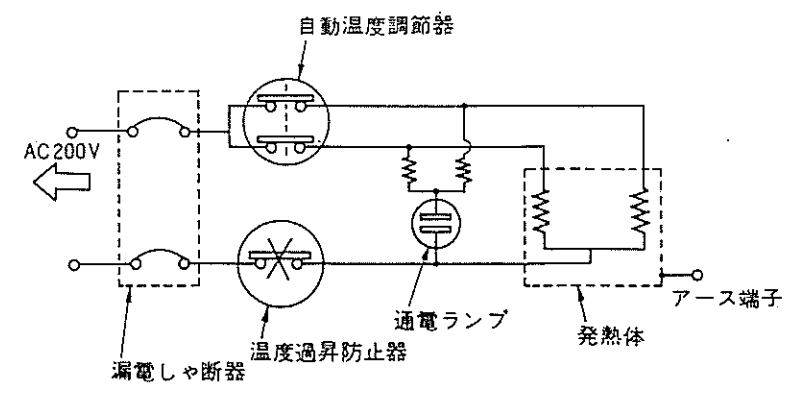
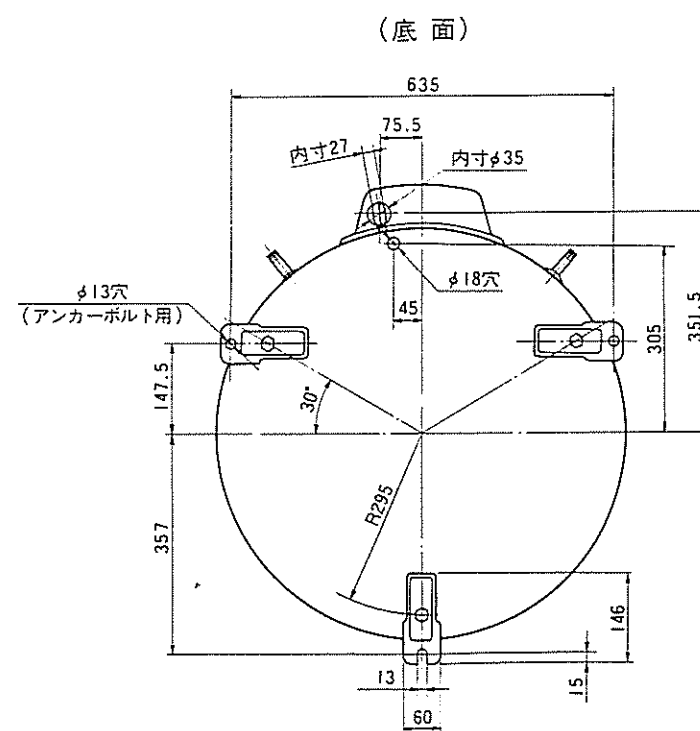
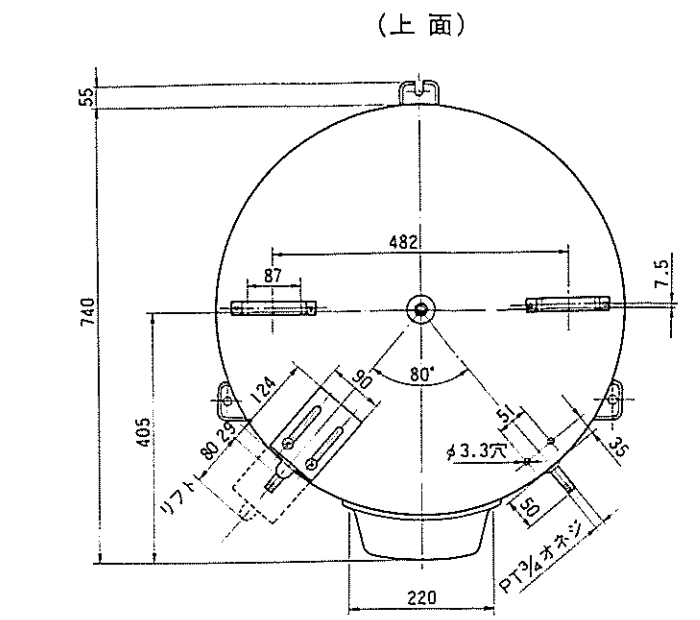
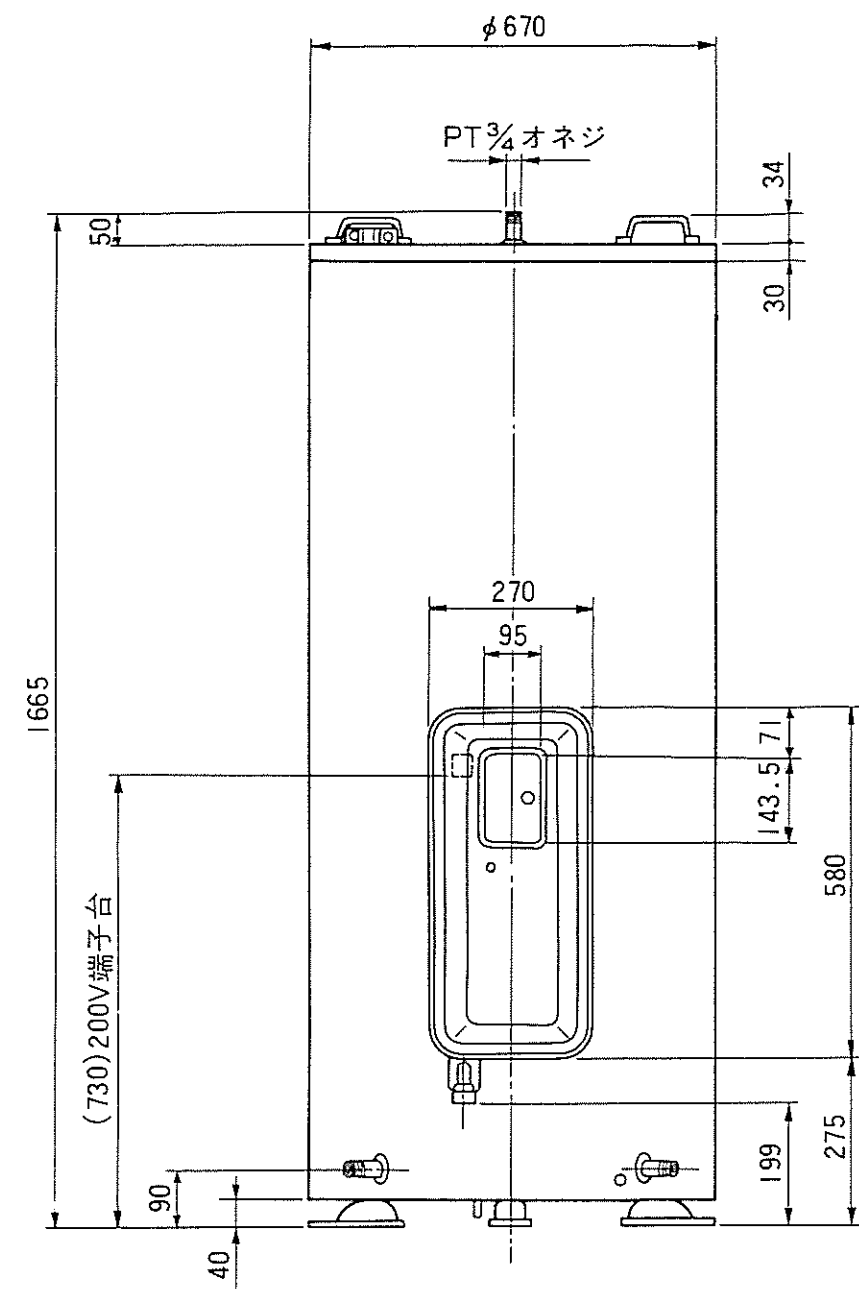


仕様表

形番	HT-3702-B	
形式	温水貯湯押上式	
容量	370ℓ	
定格電圧	単相200V	
定格消費電力	ヒーター：4.4kW	
沸き上り温度	約55～85℃(初水温10℃)	
製品寸法	幅670×奥行740×高1665(mm)	
製品重量	約5.5kg(満水時4.25kg)	
形式認可番号	▽81-14866	
日水協登録番号	給水器具 寒A-2762	
最高使用水頭	10m	
設置条件	屋内形	
性能	加熱効率	JIS規格値：90%以上
	保温性能	JIS規格値：13時間放置後の湯温(沸上り湯温-13℃)以上
	使用性能	JIS規格値：タンク容量/13を1時間毎に採湯し12回目の採湯温(沸上り湯温-30℃)以上
主要部品	タンク	ステンレス鋼SUS444(新日本製鉄株YUS190)
	発熱体	シーズ線 外管ステンレス鋼鋼管
	漏電遮断器	電流式200V-30A 感度電流30mA スイッチ兼用
	自動温度調節器	液体膨張式温度調節器(約55～85℃ OFF)
	温度過昇防止器	約98℃ OFF 手動復帰形
	過圧防止弁	3±1kgf/cm ²
	通電ランプ	準高度ネオンランプ
	外装	アクリル樹脂塗装
	前面板	アクリル樹脂塗装
	保温材	グラスウール
給湯口	PT ³ / ₄ B、SUS304TP	
給排水口	PT ³ / ₄ B、SUS304TP	
付属部品	アース棒φ10×900ℓ	

※仕様は改良のため変更することがあります。



承認	検図	作製	品名	HOLS電気温水器	尺略	図	第三角法
				HT-3702-B	度		

株式会社ほくでんライフシステム