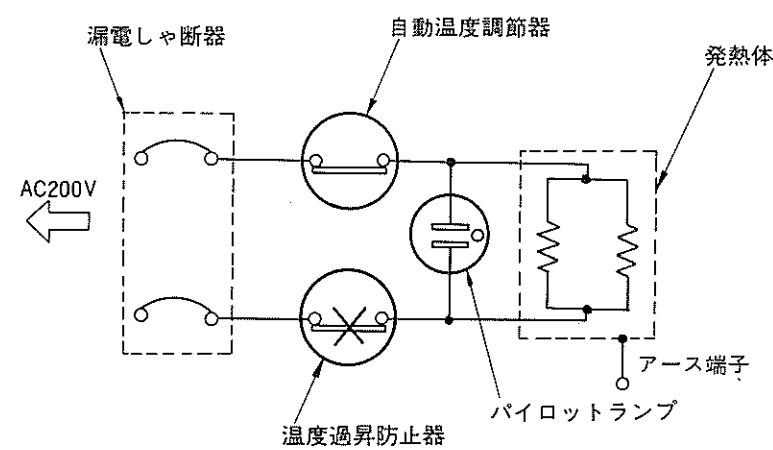
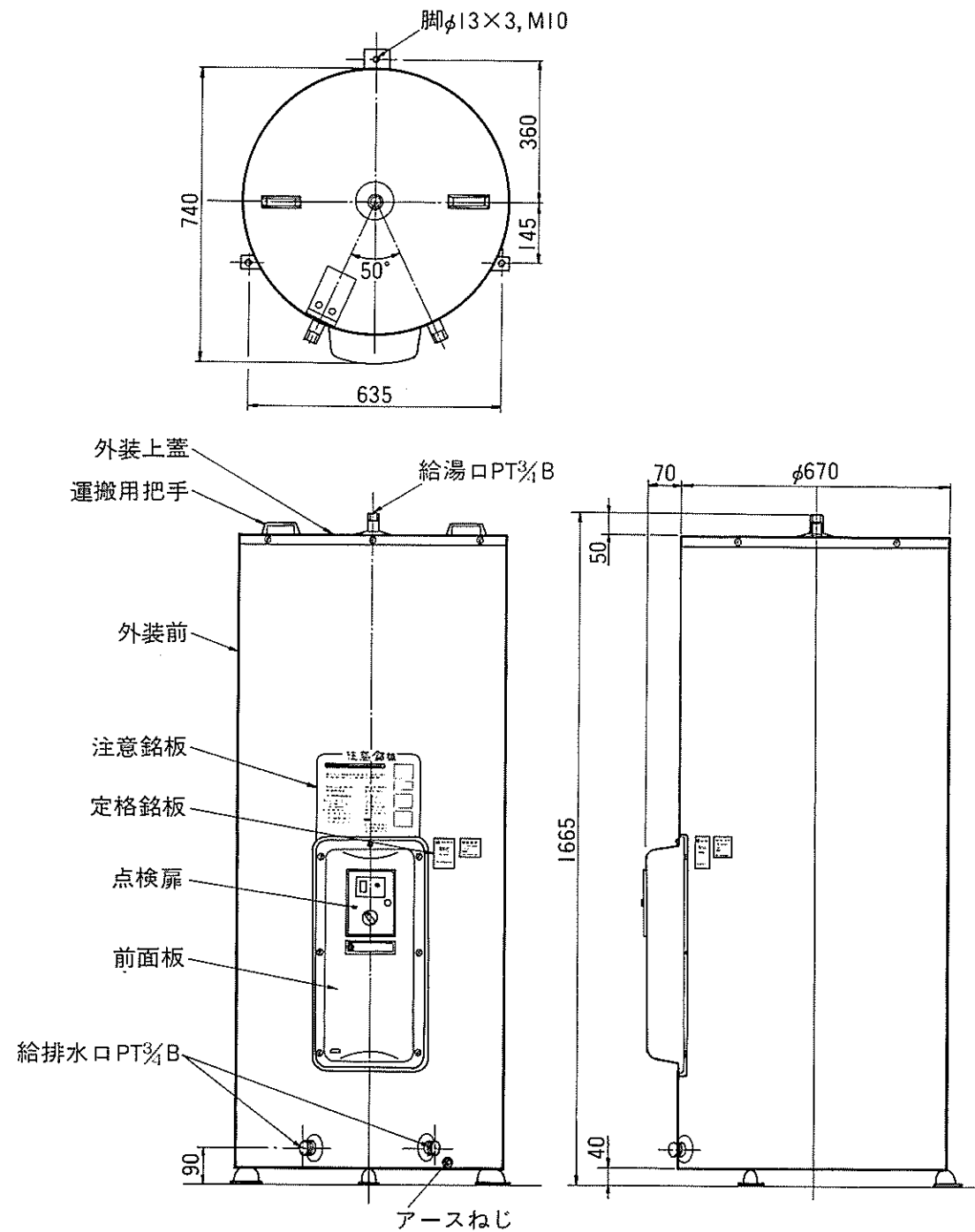


仕様表

形番	HT-3701	
形式	温水貯湯押上式	
容量	370ℓ	
定格電圧	単相200V	
定格消費電力	ヒーター：4.4kW	
沸き上り温度	約55～85℃（初水温10℃）	
製品寸法(mm)	幅670×奥行740×高1665	
製品重量	約55kg（満水時425kg）	
形式認可番号	▽81-10462	
日水協登録番号	給水器具 寒A-2762	
最高使用水頭	10m	
設置条件	屋内形	
性能	加熱効率	JIS規格値：90%以上
	保温性能	JIS規格値：13時間放置後の湯温（沸上り湯温-13℃）以上
	使用性能	JIS規格値：タンク容量/13を1時間毎に採湯し12回目の採湯温（沸上り湯温-30℃）以上
主要部品	タンク	ステンレス鋼SUS444〔新日本製鉄㈱YUS-190〕
	発熱体	シーズ線外管ステンレス鋼鋼管
	漏電遮断器	電流式200V-30A 感度電流30mA スイッチ兼用
	自動温度調節器	日本TI製 87℃ OFF, 69℃ ON
	温度過昇防止器	日本TI製 87℃ OFF 手動復帰形
	通電ランプ	準高輝度ネオンランプ
品	外装	アクリル樹脂塗装
	前面板	アクリル樹脂塗装
	保温材	グラスウール
	給湯パイプ	PT $\frac{3}{4}$ B、SUS 304TP
	給排水パイプ	PT $\frac{3}{4}$ B、SUS 304TP
付属部品	アース棒φ10×900ℓ	
別売部品	減圧弁 HPL-66G 逃し弁 HPL-91A 絶縁パイプ HPL-21P ホッパ HPL-35T 凍結防止ヒーター HPL-50H 空気抜弁 HPL-151F	



承認	検図	作製	品名	HEC電気温水器	尺略	図法	第三角法
				HT-3701	度		

北電営配エンジニアリング株式会社