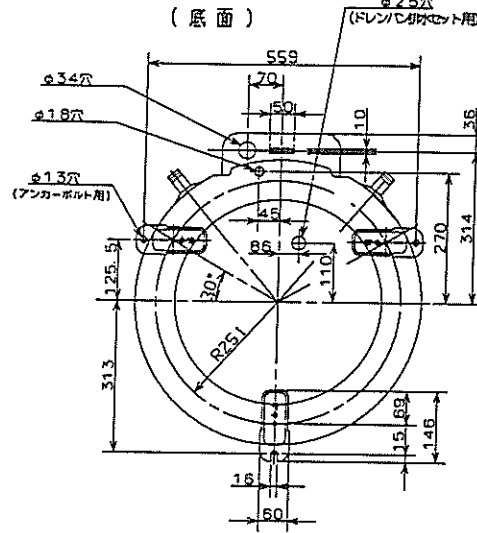
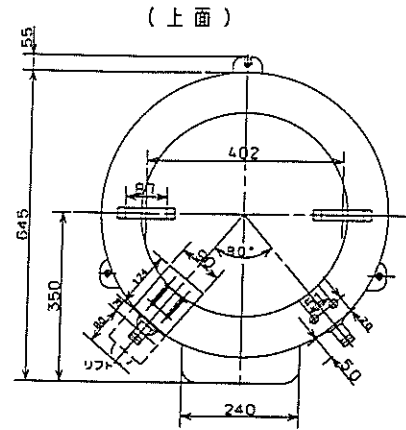
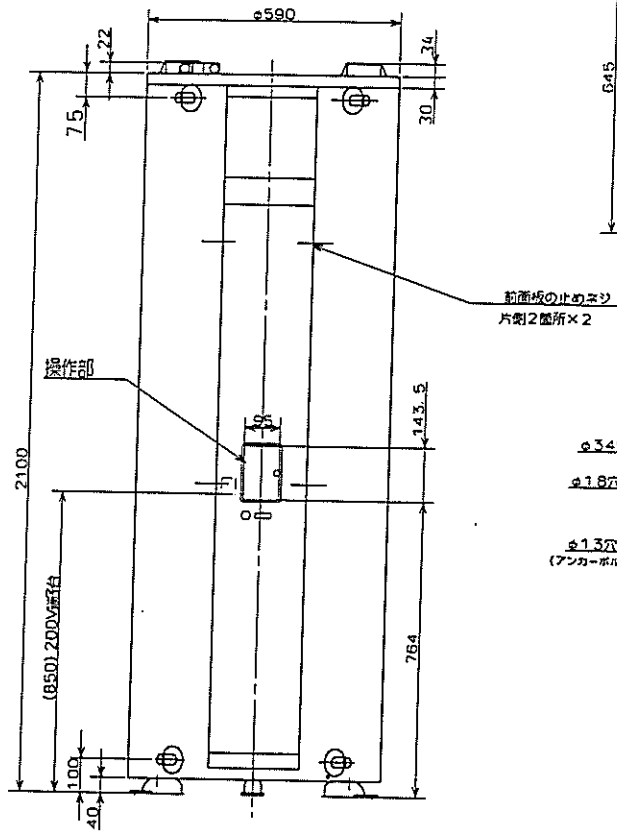


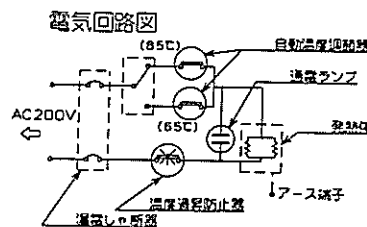
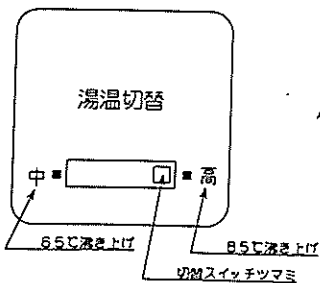
製品図面： HT-3603S



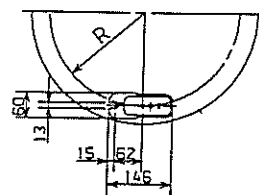
仕様表

形 番	HT-3603S	
形 式	湯水貯湯押上式、先止め式	
容 量	360ℓ	
定格電圧	単相200V	
定格消費電力	4.6 kW	
沸き上り温度	65/85℃ (初水温 3℃) 2段切替	
製品寸法	幅590×奥行645×高2100 (mm)	
製品重量	約62 (満水時 422) kg	
形式認可番号	▽81-19489	
日水協登録番号	給水器具 寒A-3364	
最高使用水頭	10m	
設置条件	屋内形	
性 能	加熱効率	JIS規格値：90%以上
	保温性能	JIS規格値：13時間放置後の湯温 (沸上り湯温-13℃) 以上
	使用性能	JIS規格値：タンク容量/13を1時間毎に循環し12回の戻湯温 (沸上り湯温-30℃) 以上
主 要 部 品	タンク	フェライト系ステンレス鋼1.0mm・YUS190 (新日鉄製：SUS444相当品)
	発熱体	シー式、外管：ステンレス鋼管・SUS316L
	漏電遮断器	電流式200V-30A 感度電流30mA スイッチ兼用
	自動温度調節器	65/85℃ OFF (バイメタル式)
	温度過昇防止器	98℃ OFF 手動復帰形
	過圧防止弁	3±1kgf/cm ²
	通電ランプ	準高輝度ネオンランプ
	外 装	電気亜鉛メッキ鋼板 (0.5mm)・メラミン樹脂焼付塗装 (日本塗料工業会 L1-1002)
	前 面 板	電気亜鉛メッキ鋼板 (0.5mm)・メラミン樹脂焼付塗装 (日本塗料工業会 L14-738)
	保 温 材	グラスウール (片面PEフィルム) 16K, 50mm (側、タンク下、ヒーターカバー-厚は25mm)
給 湯 口	R3/4 (PT3/4Bオス)、SUS304TP	
給 排 水 口	R3/4 (PT3/4Bオス)、SUS304TP	
付 属 部 品	アース棒φ10×900ℓ、キャップ3/4・Rc、3/4 (PT3/4Bメス)	
専用別売部品	ドレンパン用排水ホースセット HPL-K100	

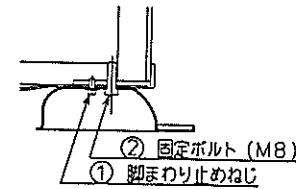
操作部 (点検扉内)
沸き上がり温度の目安



後部脚位置変更図



脚断面詳細図



(後部に壁などの障害がある場合)
①脚まわり止めねじをはずし②固定ボルト (M8) をゆるめ、脚を90°まわり固定する。
×②固定ボルトは絶対に外さないでください。

(単位 mm)

品名	HOLS電気温水器 HT-3603S	尺 度	略 法	表示方法
株式会社 ほくてんライフシステム				