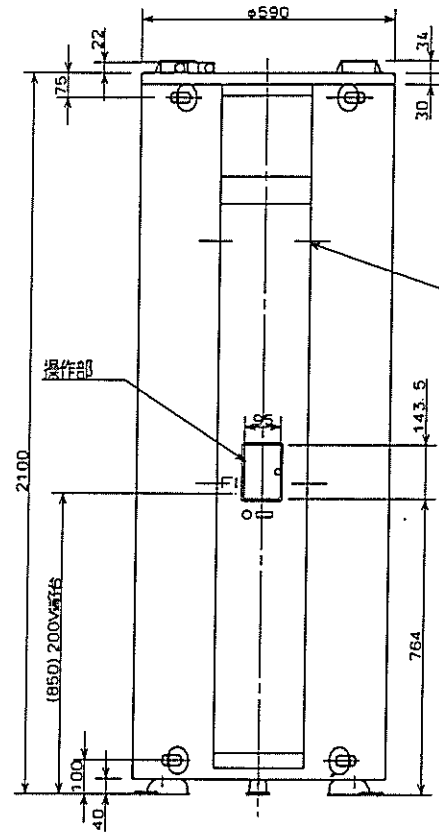
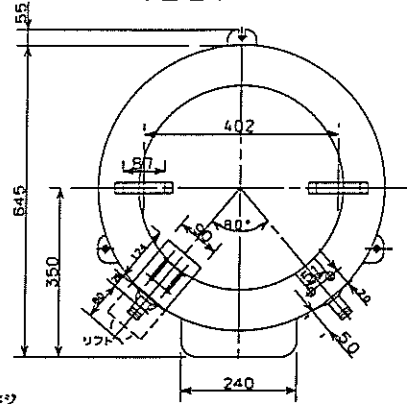


製品図面： HT-3601S5

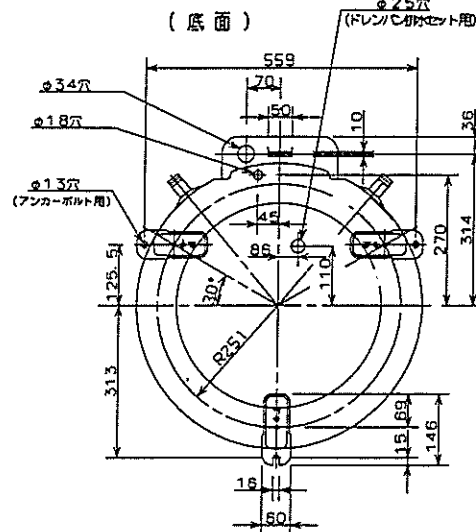


前面板の止めネジ
片側2箇所×2

(上面)

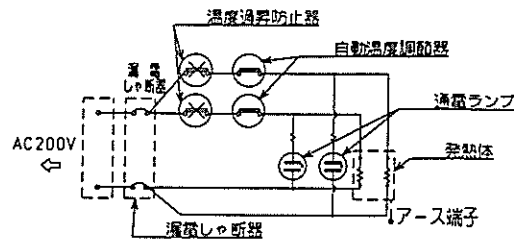


(下面)

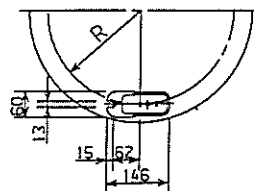


仕様表

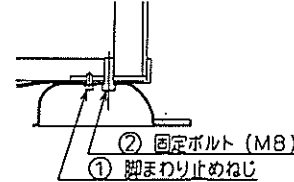
形番	HT-3601S5	
形式	温水貯湯押上式、先止め式	
容量	360ℓ	
定格電圧	単相200V	
定格消費電力	7.5 kW	
沸き上がり温度	約85℃ (初水温 8℃)	
製品寸法	幅590×奥行645×高2100 (mm)	
製品重量	約64 (満水時 424) kg	
形式認可番号	▽81-19488	
日本協登録番号	給水器具 寒A-3364	
最高使用水頭	10m	
設置条件	屋内形	
性能	加熱効率	JIS規格値：90%以上
	保温性能	JIS規格値：1.3時間放置後の湯温 (沸上り湯温-1.3℃) 以上
	使用性能	JIS規格値：タンク容量/1.3を1時間毎に採湯し12回目的採湯温 (沸上り湯温-30℃) 以上
主要部品	タンク	フェライト系ステンレス鋼1.0mm・YUS190 (新日鉄製：SUS444相当品)
	発熱体	シーズ式、外管：ステンレス鋼管・SUS316L
	漏電遮断器	電流式200V-30A 感度電流30mA スイッチ兼用
	自動温度調節器	85℃ OFF (バイメタル式)
	温度過昇防止器	98℃ OFF 手動復帰形
	過圧防止弁	3±1 kgf/cm ²
気部	通電ランプ	準高輝度ネオンランプ
部品	外装	電気亜鉛メッキ鋼板 (0.5mm)・メラミン樹脂焼付塗装 (日本塗料工業会 L1-1002)
	前面板	電気亜鉛メッキ鋼板 (0.5mm)・メラミン樹脂焼付塗装 (日本塗料工業会 L14-738)
	保温材	グラスウール (片面PEフィルム) 16K、50mm (但し、タンク下、ヒーターカバー用は25mm)
	給湯口	R3/4 (PT3/4Bオス)、SUS304TP
	給排水口	R3/4 (PT3/4Bオス)、SUS304TP
付属部品	アース棒φ10×900ℓ、キャップ3/4・Rc、3/4 (PT3/4B×ス)	
専用別売部品	ドレンパン用排水ホースセット HPL-K100	



後部取付位置変更図



脚断面詳細図



(後部に壁などの障害がある場合)
①脚まわり止めねじをはずし②固定ボルト (M8) をゆるめ、脚を90°まわし固定する。
×②固定ボルトは絶対に外さないでください。

(単位 mm)

品名	HOLS電気温水器	尺	略	図法	第三角法
	HT-3601S5				

株式会社 ほくでんライフシステム