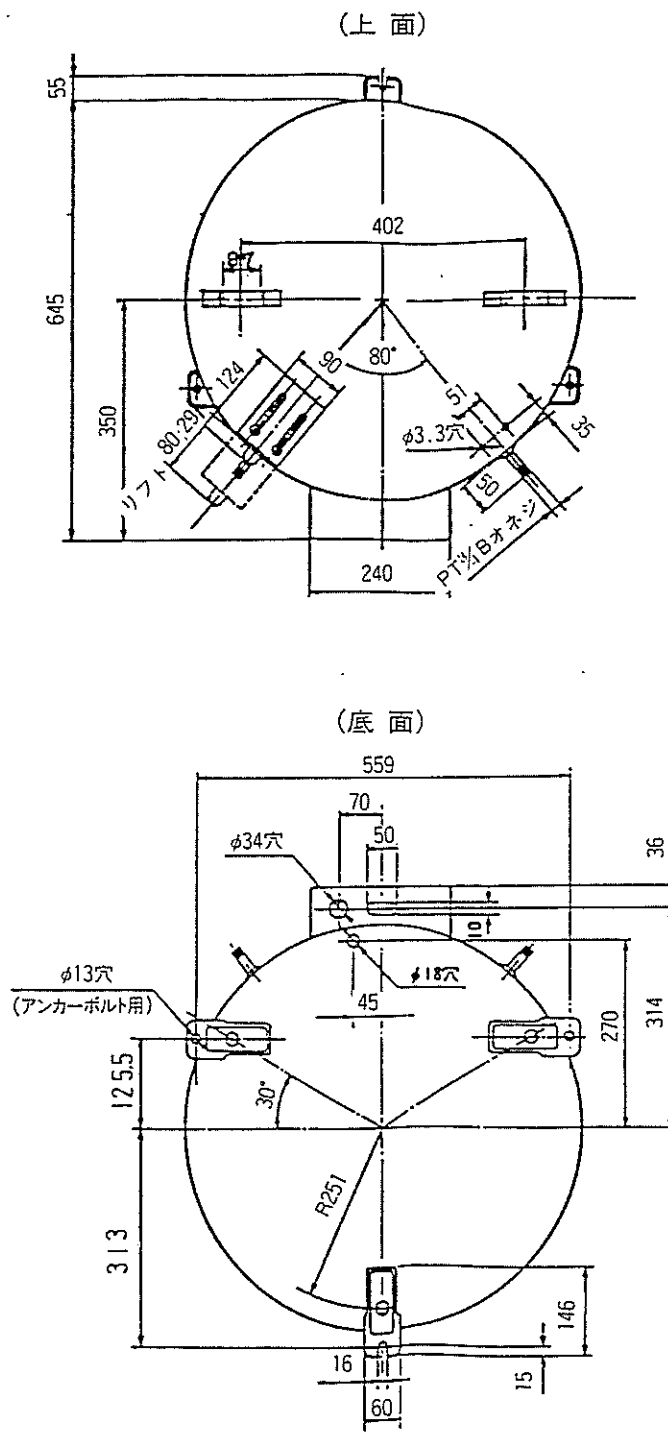
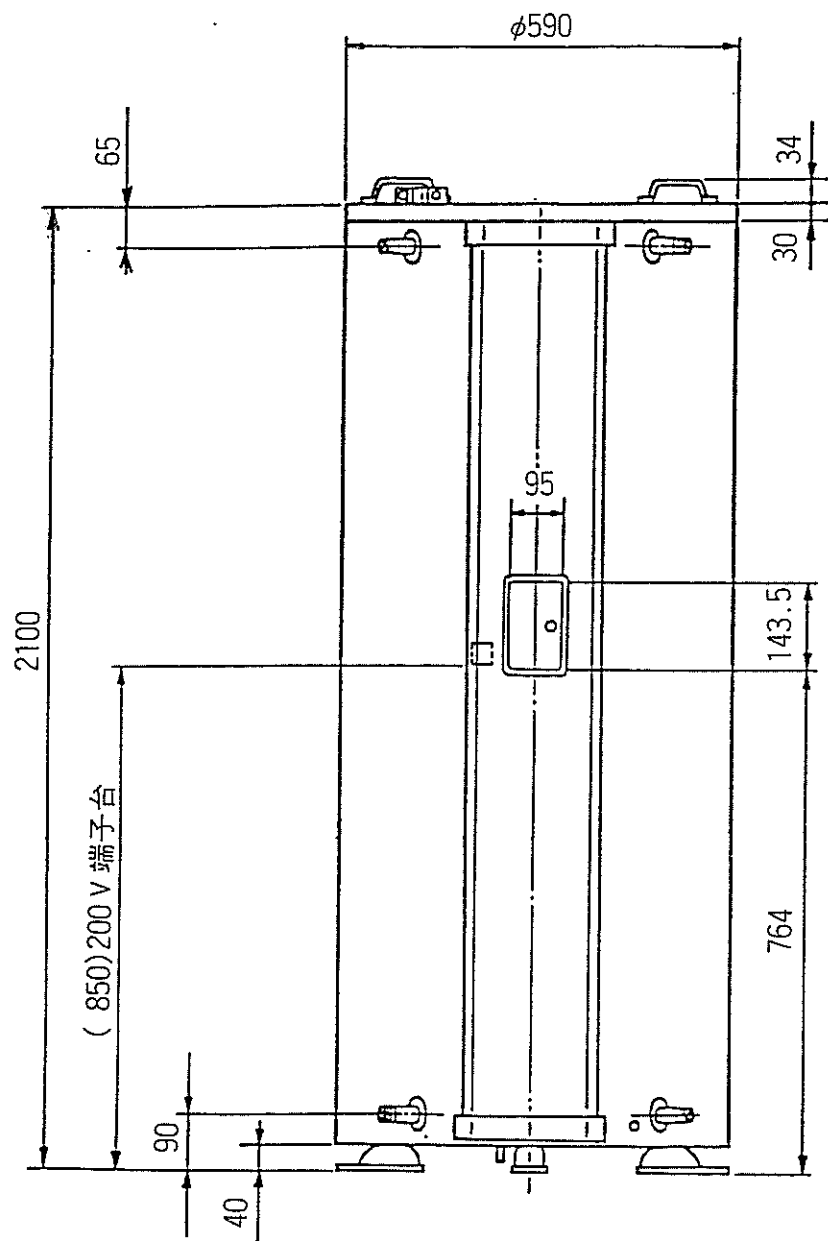
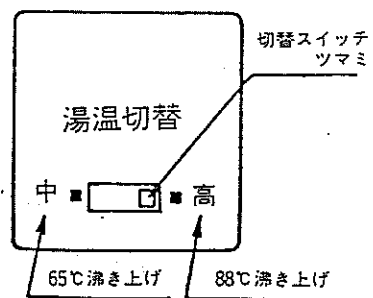


仕様表

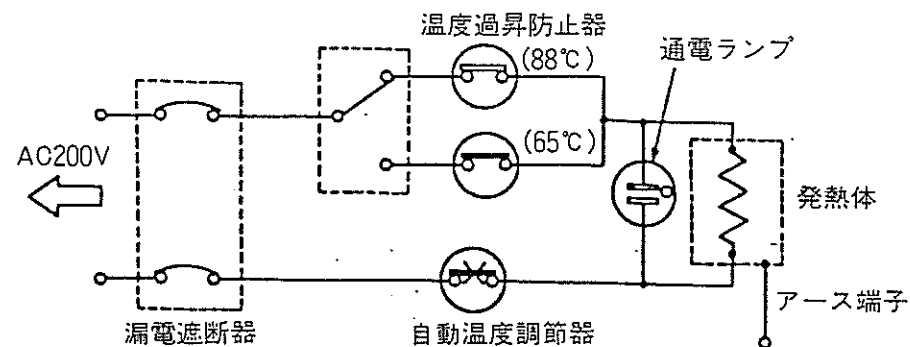
形番	HT-3601S	
形式	温水貯湯押上式	
容量	360ℓ	
定格電圧	単相200V	
定格消費電力	ヒーター:4.4kW	
沸き上り温度	約65℃/88℃(初水温10℃)2段切替	
製品寸法	幅590×奥行645×高2100(mm)	
製品重量	約62(満水時422)kg	
形式認可番号	▽81-14865	
日水協登録番号	給水器具 寒A-3364	
最高使用水頭	10m	
設置条件	屋内形	
性能	加熱効率	JIS規格値:85%以上
	保温性能	JIS規格値:13時間放置後の湯温(沸上り湯温-13℃)以上
	使用性能	JIS規格値:タンク容量/13を1時間毎に採湯し12回目の採湯温(沸上り湯温-30℃)以上
主要部品	タンク	ステンレス鋼SUS444〔新日本製鉄㈱YUS-190〕
	発熱体	シーズ線外管ステンレス鋼鋼管
	漏電遮断器	電流式200V-30A 感度電流30mA スイッチ兼用
	自動温度調節器	88℃沸上げ(89℃OFF 69℃ON) 65℃沸上げ(67℃OFF 47℃ON)
	温度過昇防止器	98℃OFF 手動復帰形
	過圧防止弁	3±1kgf/cm ²
	通電ランプ	準高輝度ネオンランプ
	外装	電気亜鉛メッキ鋼板・焼付塗装(日本塗料工業会L1-1002)
	前面板	電気亜鉛メッキ鋼板・焼付塗装(日本塗料工業会L14-738)
	保温材	グラスウール
給湯パイプ	PT½B、SUS304TP	
給排水パイプ	PT½B、SUS304TP	
付属部品	アース棒φ10×900ℓ	



操作部(点検扉内)



沸き上がり温度の目安:



承認	検図	作製	品名	HOLS電気温水器	尺	略	図	第二
				HT-3601S	度		法	角法

株式会社ほくでんライフシステム