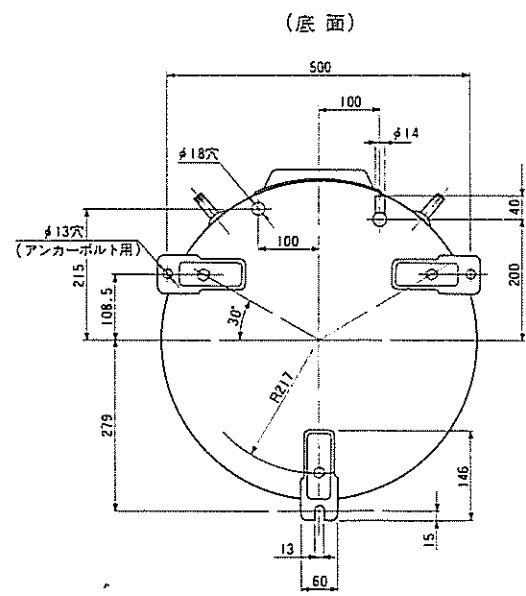
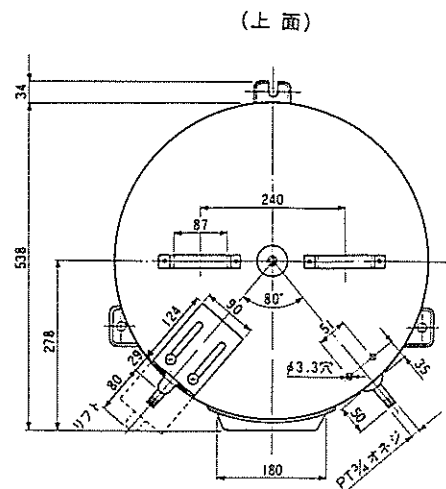
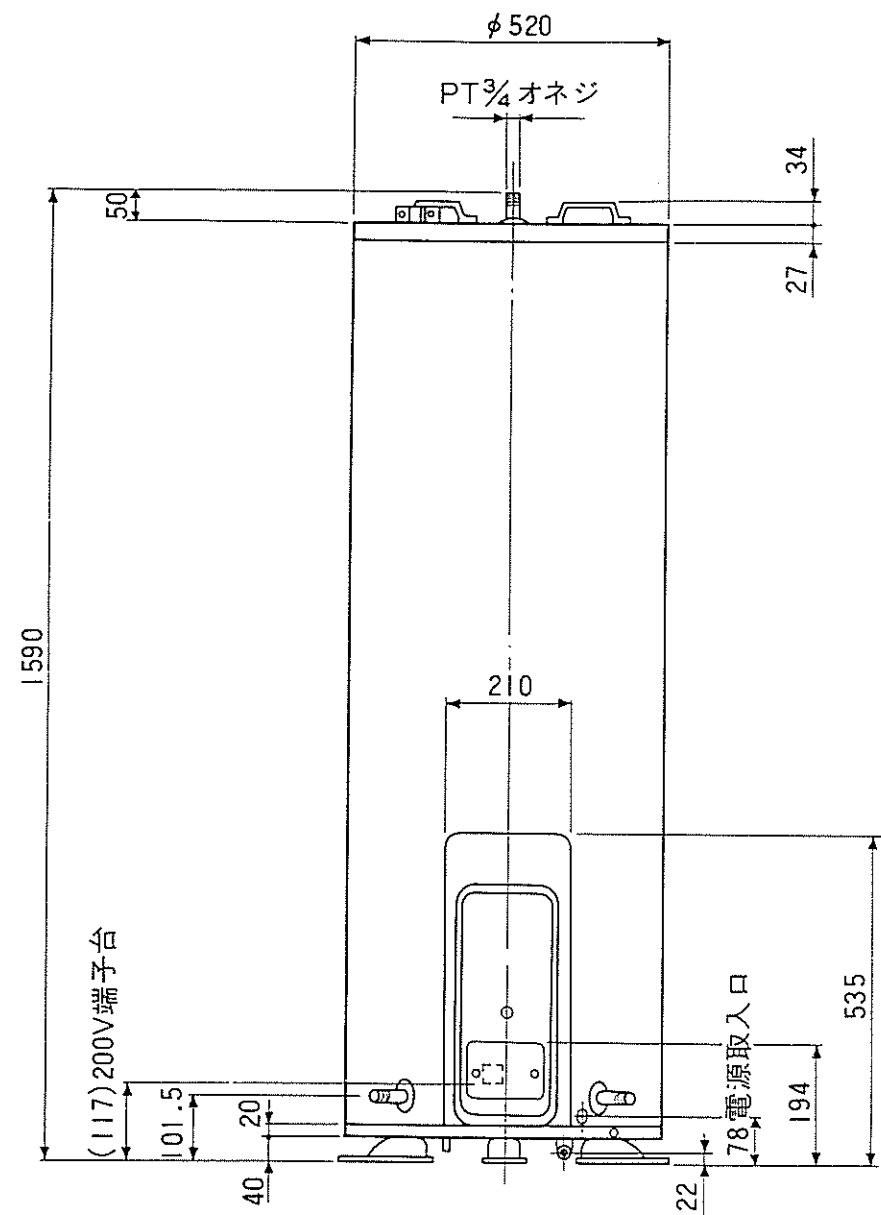
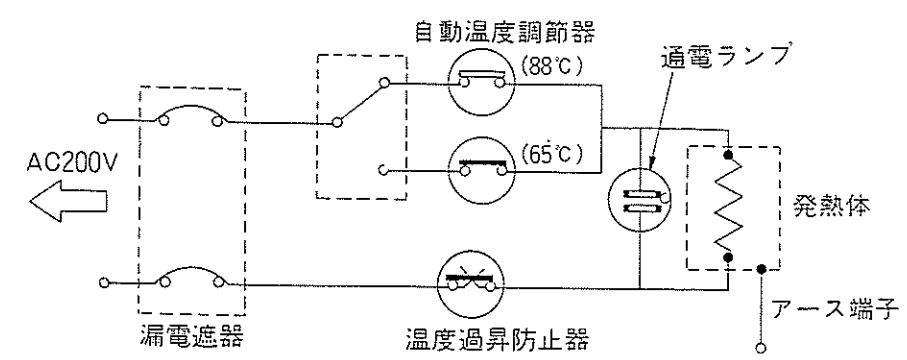


仕様書



形番	HT-2002S-B	
形式	温水貯湯押上式	
タンク容量	200ℓ	
定格電圧	単相 200V	
定格消費電力	ヒーター：2.4 kW	
沸き上り温度	約65℃ / 88℃ (初水温10℃) 2段切替	
製品寸法	幅520×奥行538×高1590 (mm)	
製品重量	約4.2 kg (満水時24.2 kg)	
形式認可番号	▽81-16932	
日本協登録番号	給水器具 寒A-3474	
最高使用水頭	10 m	
設置条件	屋内形	
性能	加熱効率	JIS規格値：85%以上
	保温性能	JIS規格値：13時間放置後の湯温(沸上り湯温-20℃)以上
	使用性能	JIS規格値：タンク容量/13を1時間毎に採湯し12回目の採湯温(湯上り湯温-35℃)以上
主要部品	タンク	ステンレス鋼 SUS 444 [新日本製鉄 YUS 190]
	発熱体	シーズ線 外管ステンレス鋼鋼管
	漏電遮断器	電流式 200V-30A 感度電流30mA スイッチ兼用
	自動温度調節器	88℃沸上げ(89℃ OFF 69℃ ON) 65℃沸上げ(67℃ OFF 47℃ ON)
	温度過昇防止器	98℃ OFF 手動復帰形
	過圧防止弁	3±1 kgf/cm <sup>2</sup>
	通電表示	準高輝度ネオンランプ
	外装	アクリル樹脂塗装
	前面板	アクリル樹脂塗装
	保温材	グラスウール
給湯口	PT 3/4 B、SUS 304 TP	
給排水口	PT 3/4 B、SUS 304 TP	
ドレン排水口	外径φ14	
付属部品	アース棒φ10×900ℓ	

※仕様は改良のため変更することがあります。



承認	検図	作製	品名	HOLS電気温水器	尺	略	図	第三角法
				HT-2002S-B	度			

株式会社ほくでんライフシステム