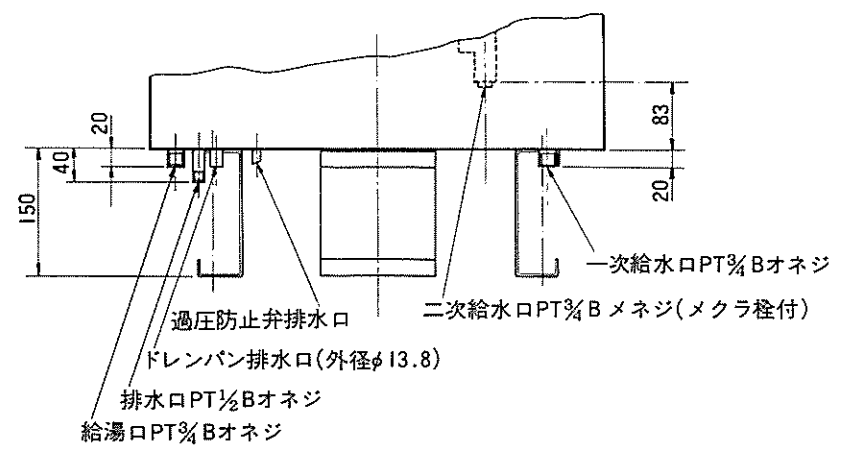
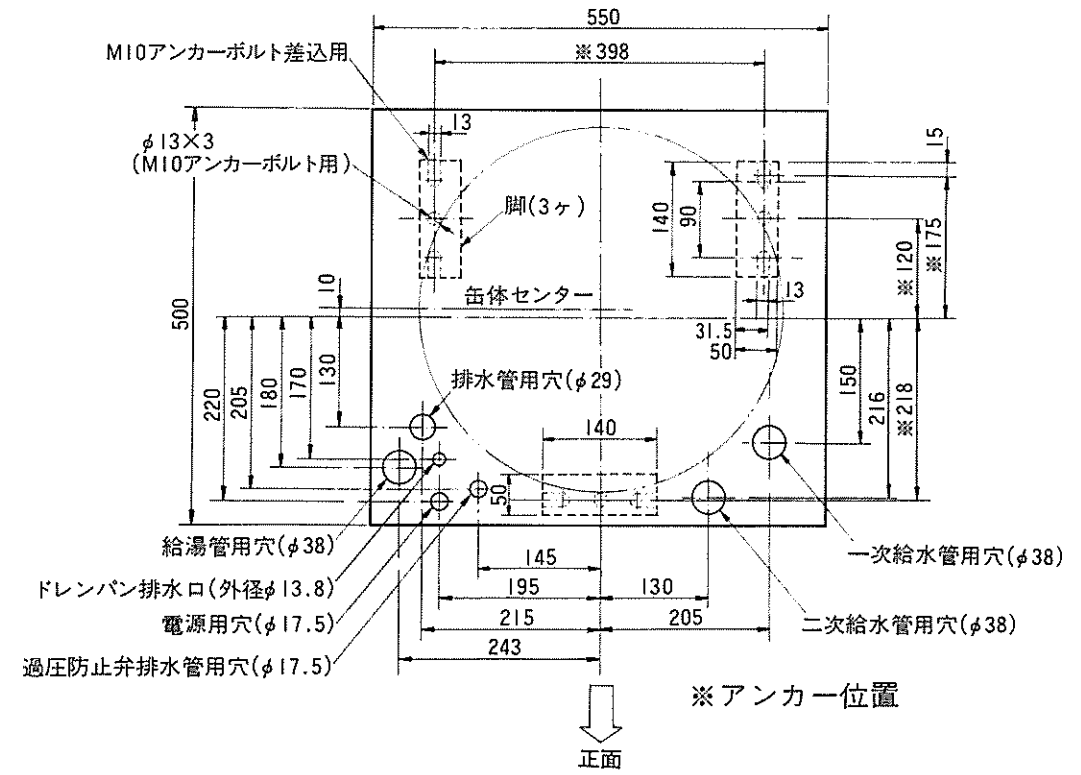


仕様表

形番	HPL-2046SA (角形配管内蔵タイプ)	
形式	温水貯湯押上式	
容量	200 ℓ	
定格電圧	単相 200 V	
定格消費電力	ヒーター：2.4kW	
沸き上り温度	約65°C/88°C (初水温10°C) 2段切替	
製品寸法	幅550 × 奥行500 × 高1900 (mm)	
製品重量	約55kgf (満水時255kgf)	
形式認可番号	▽81-12183	
日水協登録番号	給水器具 A-3597	
最高使用水頭	10m	
設置条件	屋内形	
性能	加熱効率	JIS規格値：85%以上
	保温性能	JIS規格値：13時間放置後の湯温 (湯上り湯温-20°C) 以上
	使用性能	JIS規格値：タンク容量/13を1時間毎に採湯し12回目の採湯温 (沸上り湯温-35°C) 以上
主要部品	タンク	ステンレス鋼SUS444 (新日本製鉄製YUS-190)
	発熱体	シーズ線 外管ステンレス鋼鋼管
	漏電遮断器	電流式200V-30A 感度電流30mA スイッチ兼用
	自動温度調節器	88°C沸上げ (89°C OFF 69°C ON) 65°C沸上げ (67°C OFF 47°C ON)
	温度過昇防止器	98°C OFF 手形復帰形
	過圧防止弁	3±1kgf/cm <sup>2</sup>
	切替スイッチ	AC250V-25A スライド式
	通電ランプ	準高輝度ネオンランプ
	外装	アクリル樹脂塗装
	前面板	アクリル樹脂塗装
部品	保温材	グラスウール
	減圧弁	HPL-66G 設定圧力 0.6±0.05kgf/cm <sup>2</sup>
	逃し弁	HPL-92AS 設定圧力 0.9±0.1kgf/cm <sup>2</sup>
	給水口	PT3/4Bオネジ SUS304TP
	給湯口	PT3/4Bオネジ SUS304TP
付属部品	排水口	PT1/2Bオネジ SGPW
	二次給水口	PT3/4Bメネジ SUS304TP (メクラ栓付)
販売部品	アース棒	φ10×900 ℓ
	減圧弁	HPL-66G 脚部カバーセット HPL-LC100
	逃し弁	HPL-92AS 絶縁パイプ HPL-21P 空気抜弁 HPL-151F 凍結防止ヒーター HPL-50H

※仕様は改良のため変更することがあります。



HT-2001V

承認	検図	作製	品名	東芝電気温水器	尺略	図法	第三角法
				HPL-2046SA	度		
株式会社 東芝 東芝設備機器株式会社							