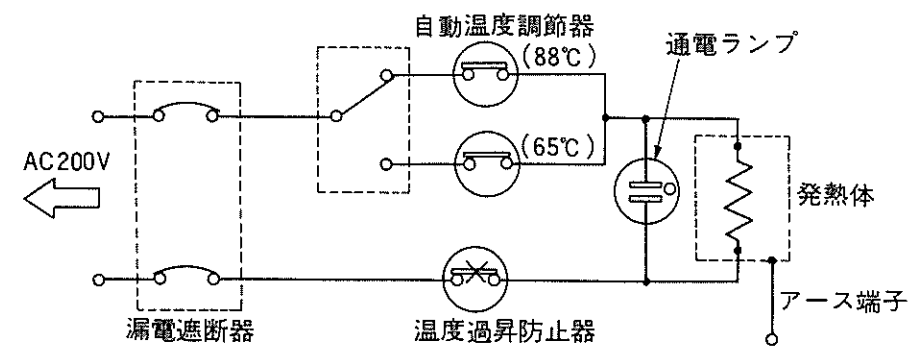
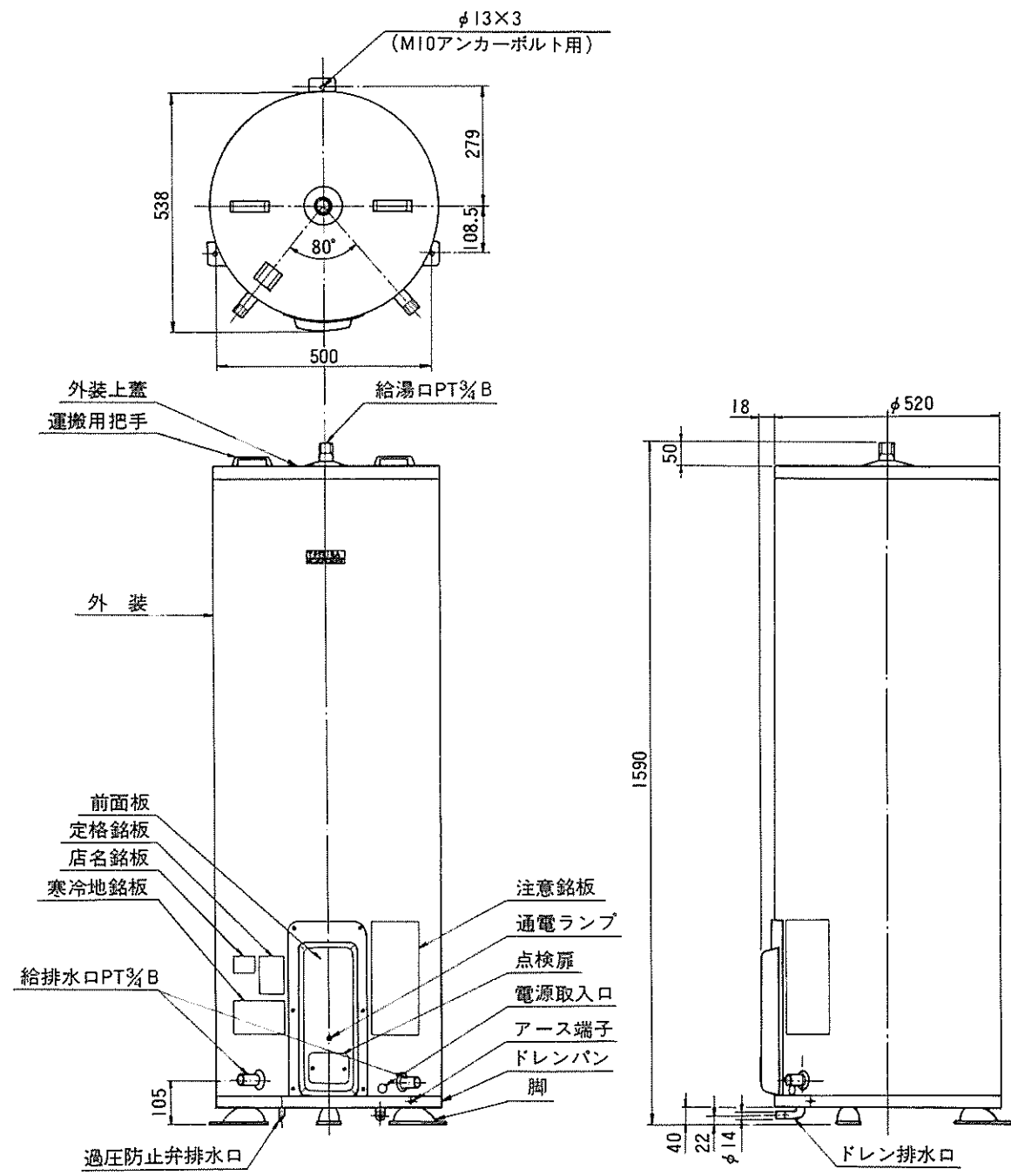


仕様表

形番	HPL-2044S	
形式	温水貯湯押上式	
容量	200ℓ	
定格電圧	単相200V	
定格消費電力	ヒーター：2.4kW	
沸き上り温度	約65℃/88℃(初水温10℃) 2段切替	
製品寸法	幅520×奥行538×高1590(mm)	
製品重量	約42kgf(満水時242kgf)	
形式認可番号	▽81-12183	
日水協登録番号	給水器具 寒A-3462	
最高使用水頭	10m	
設置条件	屋内形	
性能	加熱効率	JIS規格値：85%以上
	保温性能	JIS規格値：13時間放置後の湯温(沸上り湯温-20℃)以上
	使用性能	JIS規格値：タンク容量/13を1時間毎に採湯し12回目の採湯温(沸上り湯温-35℃)以上
主要部品	タンク	ステンレス鋼SUS444〔新日本製鉄(株)YUS-190〕
	発熱体	シーズ線外管ステンレス鋼管
	漏電遮断器	電流式200V-30A 感度電流30mA スイッチ兼用
	自動温度調節器	88℃沸上げ(89℃OFF 69℃ON) 65℃沸上げ(67℃OFF 47℃ON)
	温度過昇防止器	日本TI製98℃OFF 手動復帰形
	過圧防止弁	3±1kgf/cm ²
	通電ランプ	準高輝度ネオンランプ
	外装	アクリル樹脂塗装
	前面板	アクリル樹脂塗装
	保温材	グラスウール
給湯パイプ	PT ³ / ₄ B、SUS304TP	
給排水パイプ	PT ³ / ₄ B、SUS304TP	
付属部品	アース棒φ10×900ℓ	
別売部品	減圧弁	HPL-66G
	逃し弁	HPL-92AS
	絶縁パイプ	HPL-21P
	ホッパ	HPL-35T
	凍結防止ヒーター	HPL-50H
空気抜弁	HPL-151F	



HT-200IS

承認	検図	作製	品名	東芝電気温水器	尺	略	図	第三角法
				HPL-2044S	度			
株式会社 東芝 東芝設備機器株式会社								