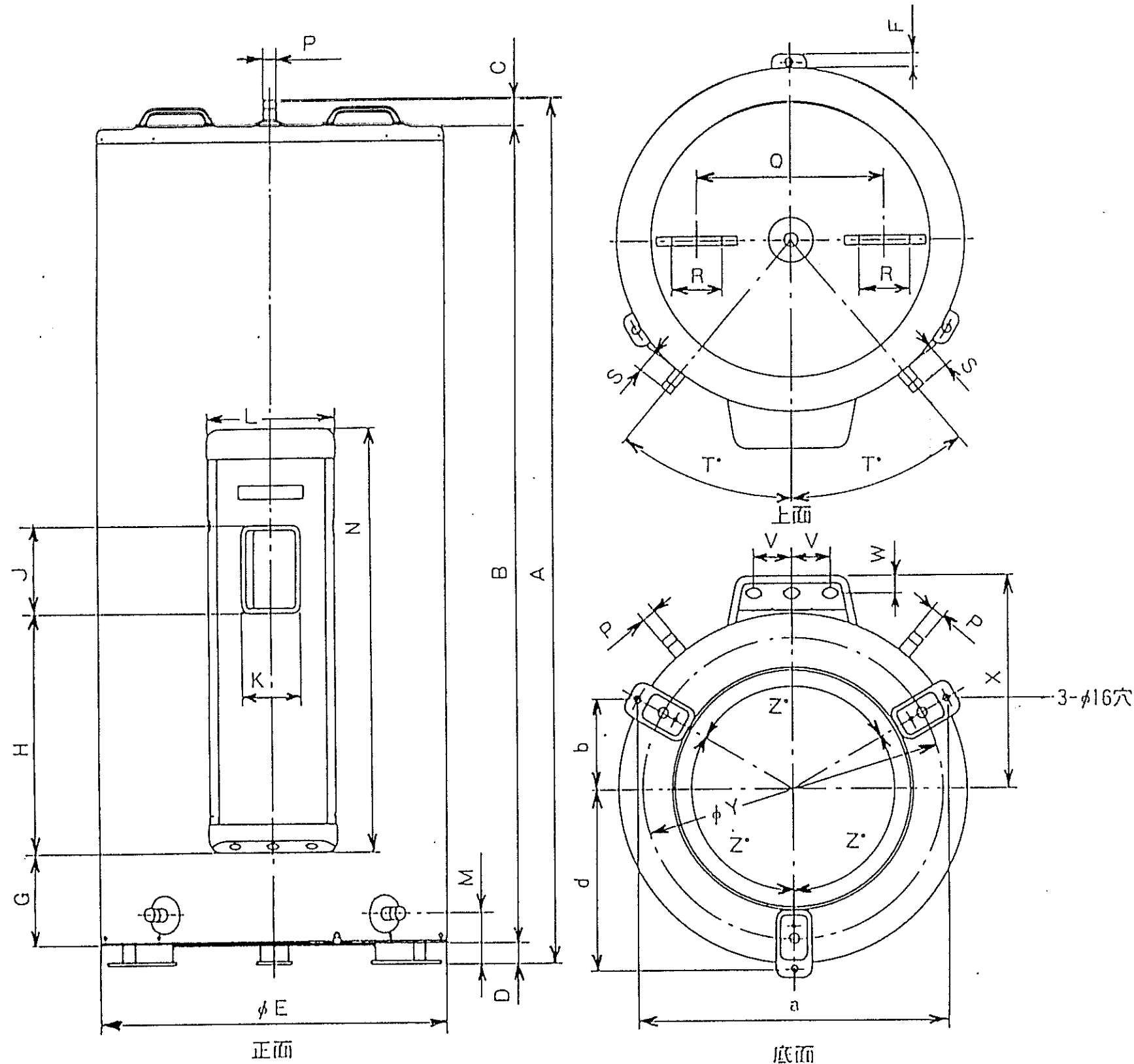


T/9:0:0:0/9:2/A:

改定 CHANGE



形名	HEML-3701	HEML-4601	
タンク容量(ℓ)	370	460	
発熱体容量(kW)	4.4	5.4	
重量(kg)	本体	49	
	満水時	55	
寸	A	1688	
	B	1598	
	C	50	
	D	40	
	$\phi E$	682	
	F	27	
	G	204	
	H	441	
	J	165	
	K	110	
	L	253	
	M	100	
	N	796	
	P	R $\frac{3}{4}$ ネジ	R $\frac{3}{4}$ ネジ
	Q	370	400
	R	100	100
法(mm)	S	48	
	T*	40	
	V	76	
	W	35	
	X	412	
	$\phi Y$	588	
	Z*	120	
	a	610	
	b	176	
	d	352	

 第三角投影	<b>MITSUBISHI ELECTRIC CORPORATION</b>		深夜電力用通電制御型、屋内軒下兼用タイプ	
	DRAWN 渡 辺	CHECKED 原 福 原	APPROVED 宮崎 樹 村	外形寸法図
SCALE 1/1 NTS	DATE 1990.11.	<b>T/9000092A</b>		