

電気温水器

深夜電力通電制御型(8時間) / 時間帯別電灯対応通電制御型

注.「深夜電力通電制御型」としてご使用になる場合、操作部の「時刻・湯温表示」、「バックライト」の機能を使用するには制御用電源として単相100Vの配線工事が必要です。

HEMC-4604

仕様書

製品の定格、仕様は改良などのため一部変更することがあります。

仕様表

適用電力制度	深夜電力通電制御型(8時間) / 時間帯別電灯対応通電制御型	
機種区分	屋内タイプ	
形名	HEMC-4604	
設置場所	屋内	
タンク容量	0.46m ³ (460L)	
電源	単相200V(+ 単相100V)注	
定格	最大消費電力	約5.408kW
	発熱体	5.4kW
	制御用	約5W(通常時) \ 約8W(最大時)
外形寸法	高さ	2013mm
	外径	660mm
	奥行き	731mm
製品質量	本体	約57kg
	満水時	約517kg
最高使用圧力	100kPa	
配管接続口径	給湯・給排水口	R3 / 4ネジ(20A)
アース	アース端子	
適合性検査証明書番号	JET0905-81070-1032	
給水器具認証番号	W009-20001-017	

製品部品仕様

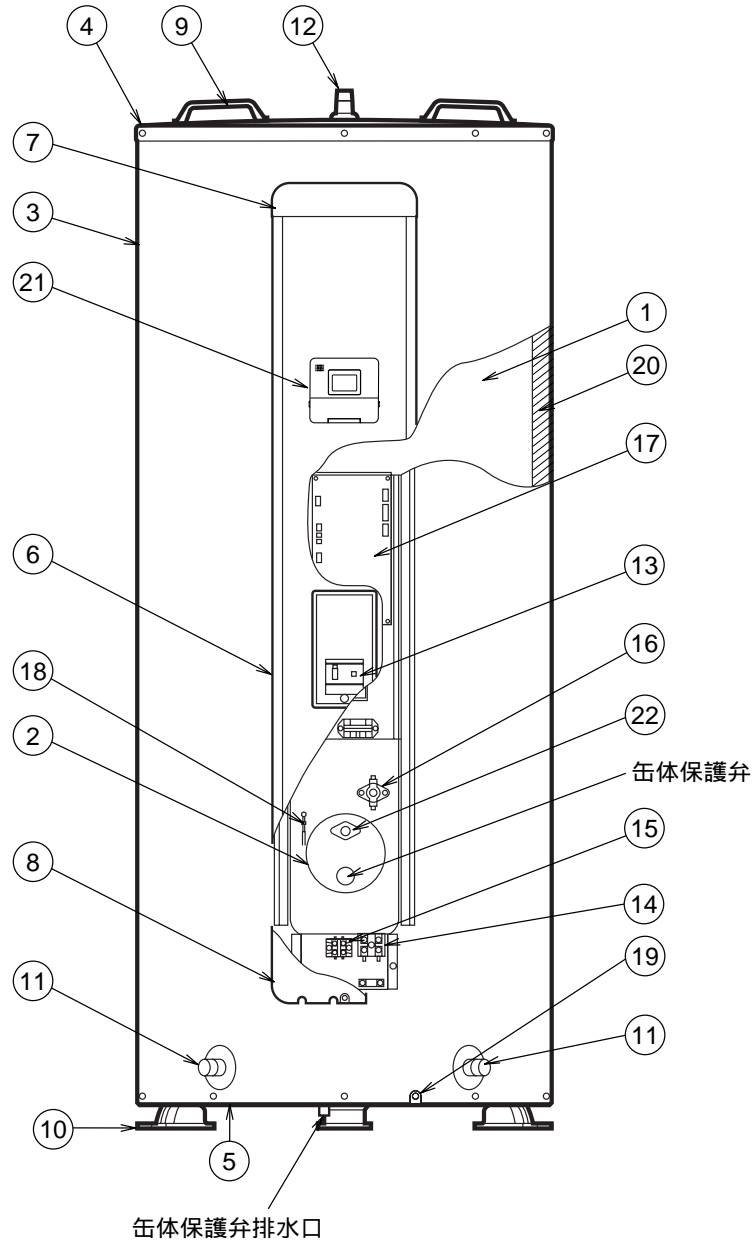
タンク沸き上げ温度	約85 (高) \ 約85 ~ 約75 (おまかせ) \ 約75 (低)	
タンク	高耐食フェライト系ステンレス鋼板	
タンク発熱体	銅パイプシーズヒーター	
ケース	塗装鋼板(マンセル5.6Y8.0 / 0.5)	
カバー	塗装鋼板(マンセル4.7GY6.9 / 0.1)	
保温材	グラスウール	
漏電遮断器	電流動作形、感度15mA 0.1sec(200V 30A)	
温度過昇防止器	バイメタル	
温度調節器	サーミスタ	
操作部機能	操作	タンク温度設定スイッチ、タンク温度表示スイッチ、満タンわき増しスイッチ、わき上げ停止日数スイッチ、時刻設定スイッチ(時刻合わせ / すすむ / もどる) \ 自己診断スイッチ
	表示	わき上げ温度設定表示、残湯量表示(4段階) \ 残湯なし表示、わき増し(満タン) \ わき上げ中表示、タンク温度表示 / 現在時刻 / 停止日数表示、自己診断表示

仕様表

T96225186C

1/4

構造図



品番	品名	材質	個数	備考
1	タンク	フェライト系ステンレス鋼板	1	
2	発熱体(缶体保護弁付き)	銅パイプシーズヒータ	1	
3	ケース	塗装鋼板	2	
4	ケース(上)	塗装鋼板	1	
5	ケース(下)	溶融メッキ鋼板	1	
6	カバー	塗装鋼板	1	
7	カバー(上)	樹脂	1	
8	カバー(下)	樹脂	1	
9	運搬用取手	樹脂	2	
10	器体脚	溶融メッキ鋼板	3	
11	給・排水口		2	R3/4ネジ
12	給湯口		1	R3/4ネジ
13	漏電遮断器		1	電流動作形
14	200Vターミナル		1	
15	100Vターミナル		1	
16	温度過昇防止器		1	バイメタル
17	基板		1	
18	温度センサ		4	サーミスタ
19	アース端子		1	
20	保温材	グラスウール	1	
21	操作部		1	
22	ヒーター空焼き検知器		1	バイメタル

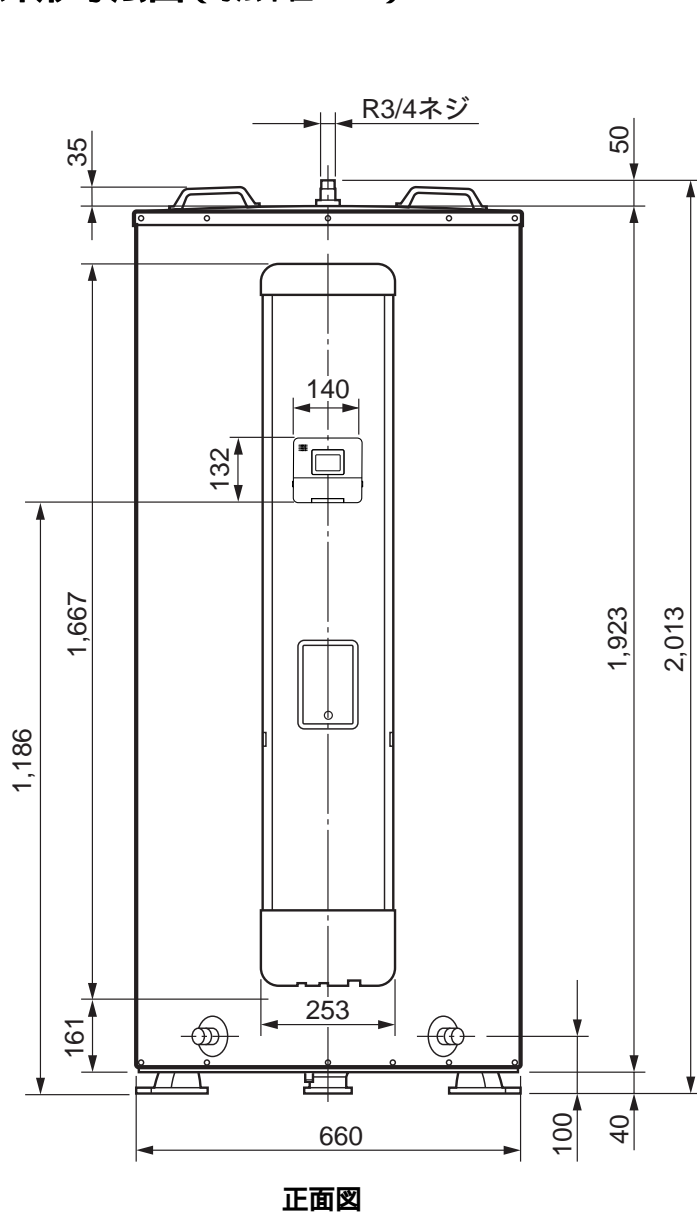
HEMC-4604

深夜電力通電制御型、屋内タイプ
構造図

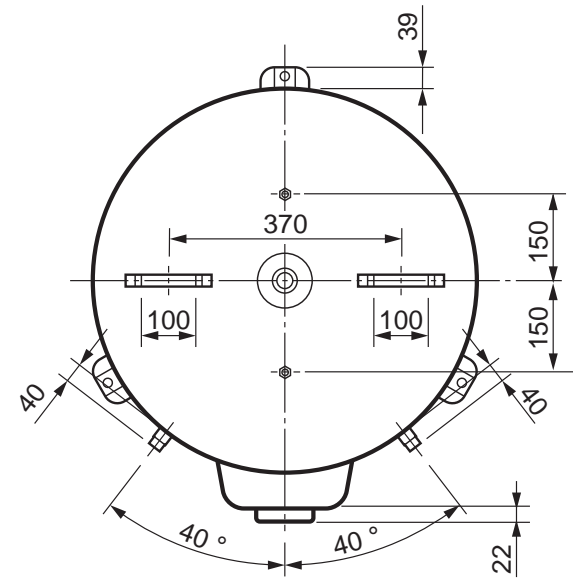
T96225186C

2/4

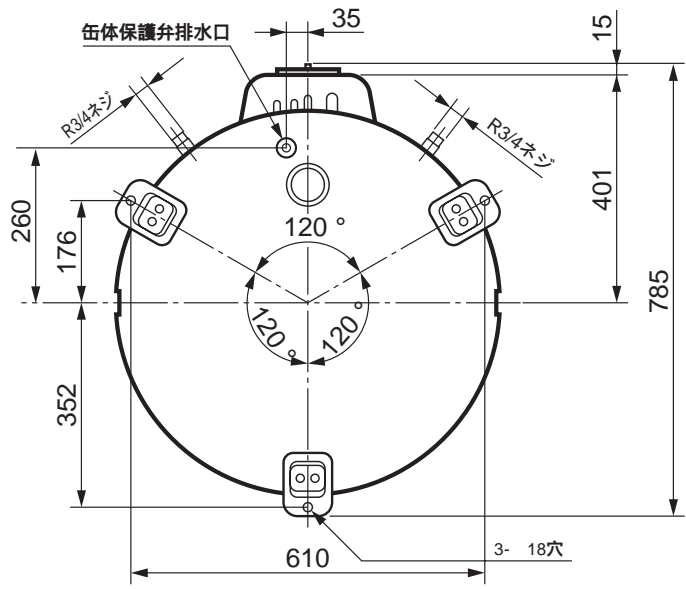
外形寸法図 (寸法単位: mm)



正面図



上面図

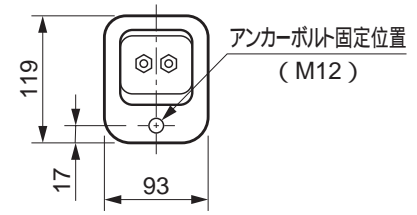


底面図

形名	HEMC-4604
タンク容量(L)	460
定格消費電力(kW)	約5.408
質量(kg)	本体 57
	満水時 517

△注意

温水器の重量に十分耐える基礎工事をしてください。
(満水時約517kg)
器体脚はアンカーボルト等で必ず固定してください。



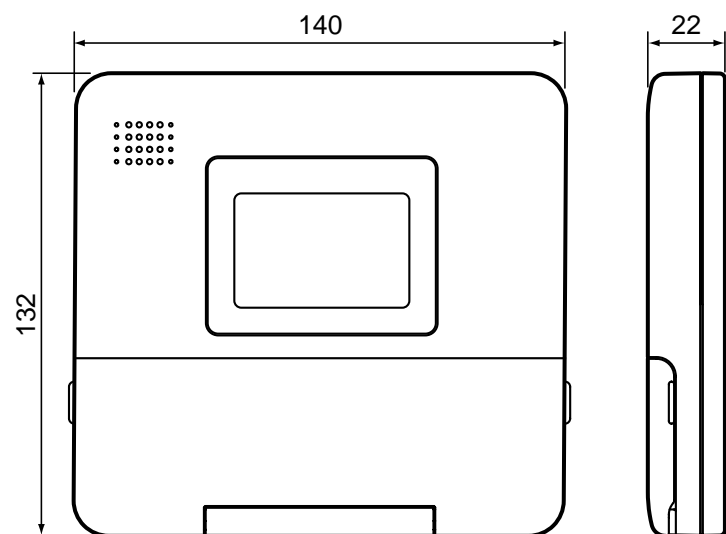
器体脚詳細図

HEMC-4604

深夜電力通電制御型、屋内タイプ 外形寸法図	
T96225186C	3/4

操作部外形寸法図及び操作部機能比較

外形寸法図



(寸法単位:mm)

「深夜電力通電制御型」使用時の操作部機能比較

機能	制御電源100V有り	制御電源100V無し
時刻設定	設定、表示可	× 設定、表示不可
わき上げ温度設定	設定可	設定可
停止日数設定	設定可	設定可
タンク温度表示	表示可	× 表示不可
残湯量表示	表示可	表示可
わき上げ中表示	表示可	表示可
自己診断設定	設定可	設定可
リモコンバックライト	可	× 不可
リモコン表示例	<ul style="list-style-type: none"> ● 時刻表示:点灯 ● バックライト:有り 	<ul style="list-style-type: none"> ● 時刻表示:無し ● バックライト:無し

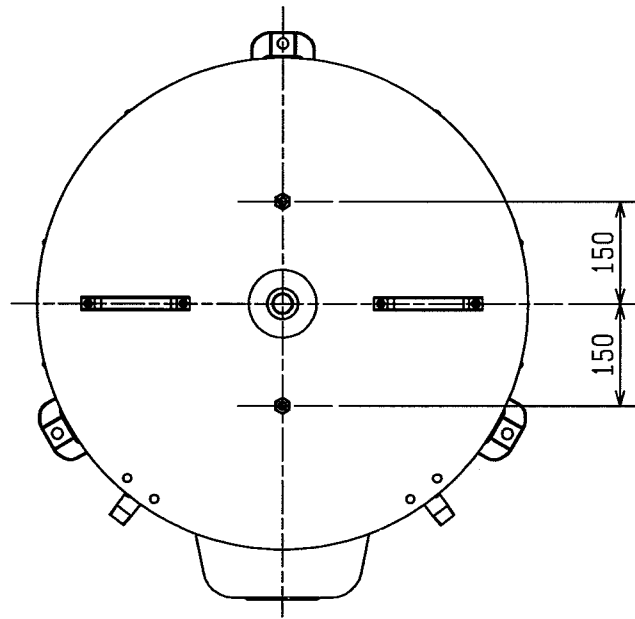
HEMC-4604

操作部

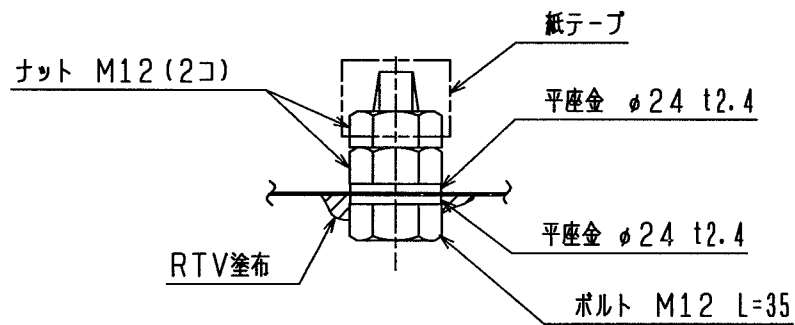
T96225186C

4/4

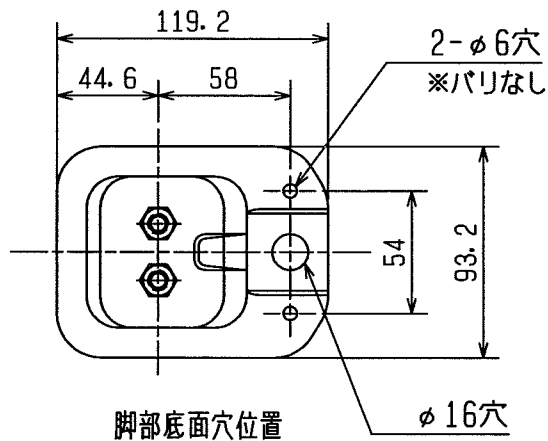
改定 CHANGE



上面振止めボルト取付位置



ボルト取付部詳細図



脚部底面穴位置

承認	検図	作製	品名	電気温水器 振れ止め対策加工仕様	尺度	略	図法	第三角法
----	----	----	----	---------------------	----	---	----	------

ほくでんサービス株式会社