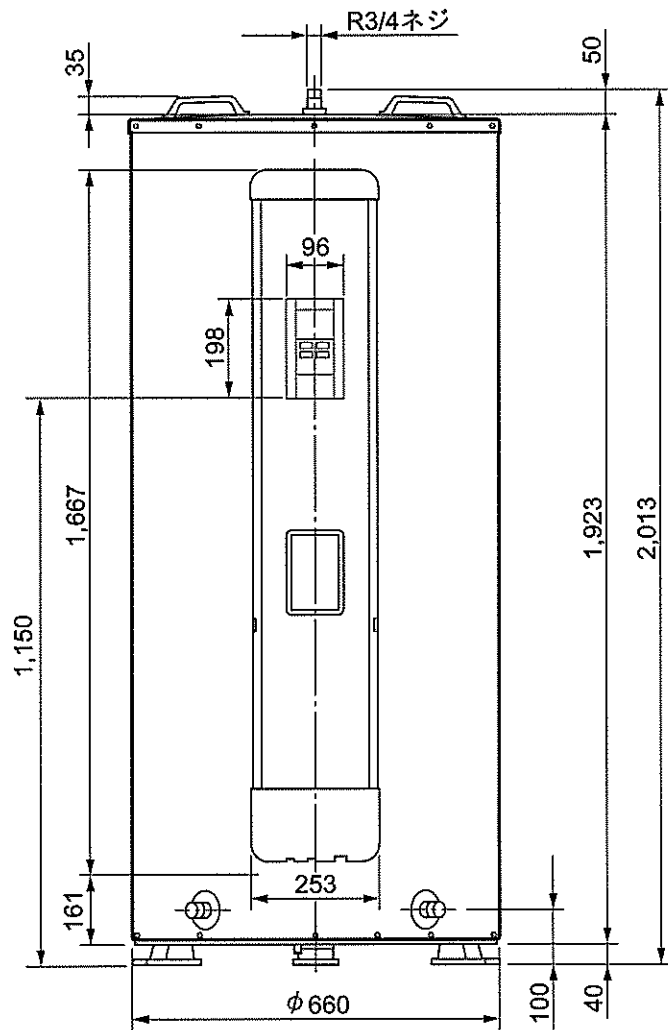
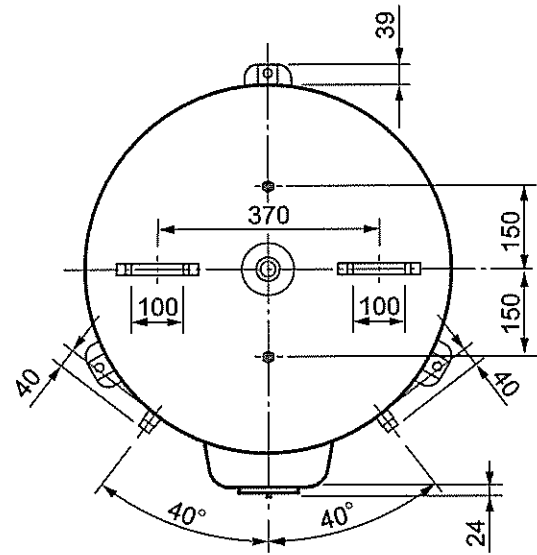


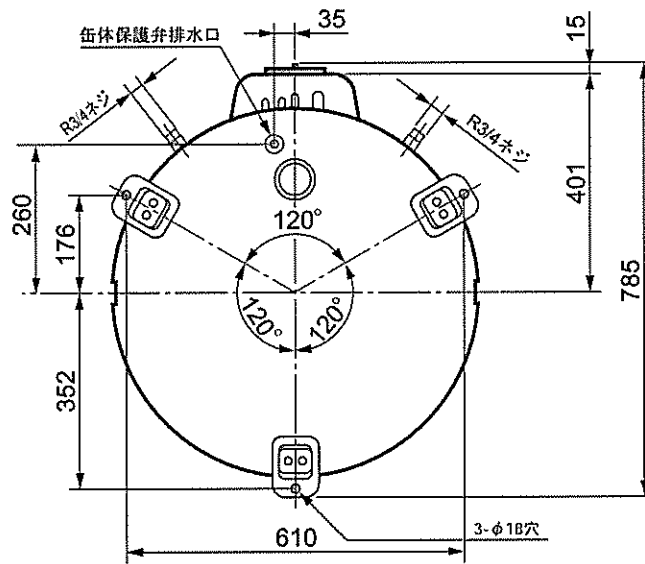
外形寸法図 (寸法単位: mm)



正面図



上面図

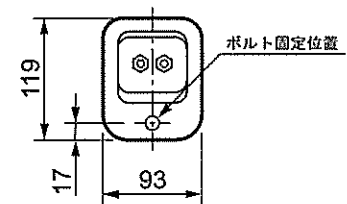


底面図

形名	HEMC-4603B	
タンク容量 (L)	460	
定格消費電力 (kW)	5.4	
質量 (kg)	本体	57
	満水時	517

△注意

- 温水器の重量に十分耐える基礎工事をしてください。
(満水時約517kg)
- 器体脚はアンカーボルト等で必ず固定してください。



器体脚詳細図

HEMC-4603B

深夜電力通電制御型、屋内タイプ
外形寸法図

T120013E