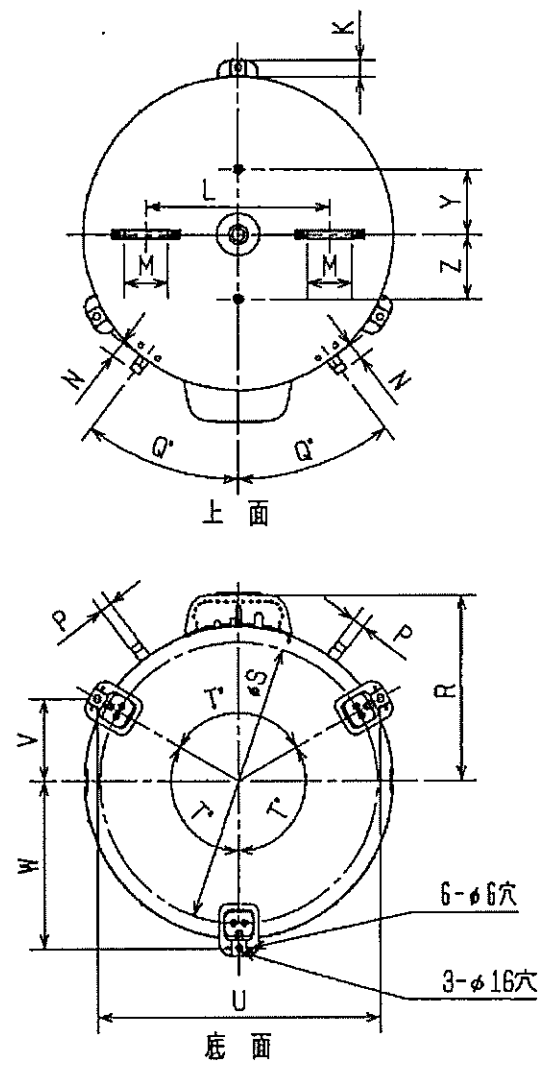
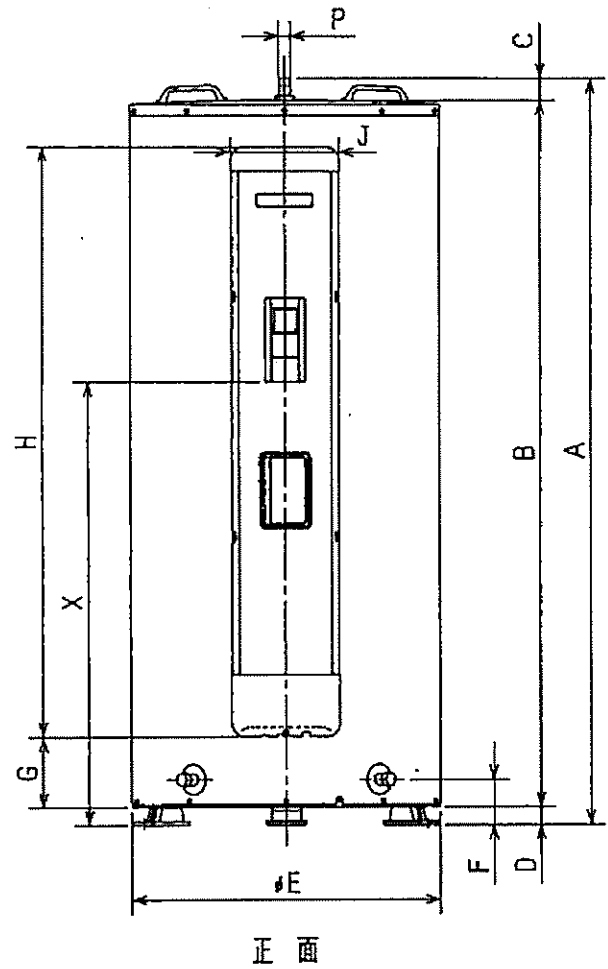


改定 CHANGE



| | | |
|------------|------------|--------|
| 形名 | HEMC-4602B | |
| タンク容量 (L) | 460 | |
| 発熱体容量 (kW) | 5.4 | |
| 質量 (kg) | 本体 | 55 |
| | 満水時 | 515 |
| 寸法 (mm) | A | 2013 |
| | B | 1923 |
| | C | 50 |
| | D | 40 |
| | φE | φ660 |
| | F | 100 |
| | G | 161 |
| | H | 1667 |
| | J | 253 |
| | K | 39 |
| | L | 370 |
| | M | 100 |
| | N | 40 |
| | P | R3/4吋* |
| | Q* | 40 |
| | R | 401 |
| φS | φ588 | |
| T* | 120 | |
| U | 610 | |
| V | 176 | |
| W | 352 | |
| X | 1150 | |
| Y | 150 | |
| Z | 150 | |

| | | | | | | | | |
|----|----|----|----|-----------------|---|---|---|------|
| 承認 | 検図 | 作製 | 品名 | HOLS電気温水器 外形寸法図 | 尺 | 略 | 図 | 第三角法 |
| | | | 名 | HEMC-4602B | 度 | | | |

株式会社ほくでんライフシステム