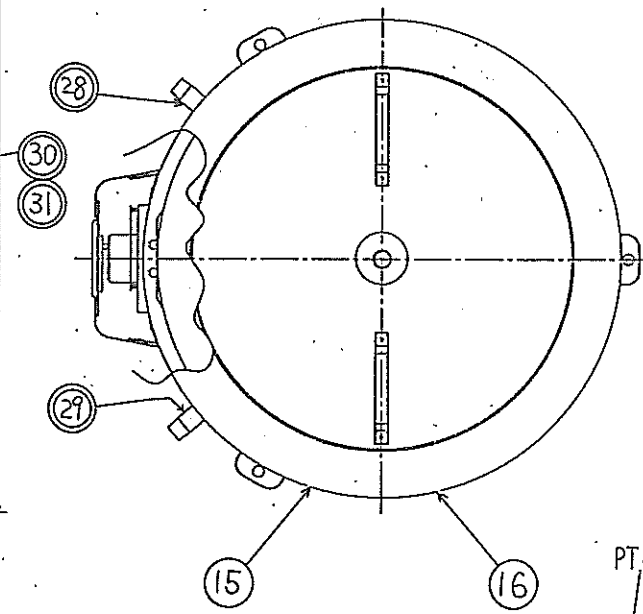
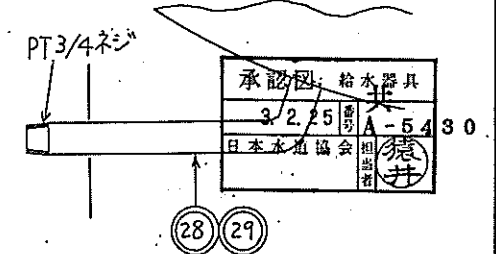


品番	品名	材料	規格番号	記号	重量	各種成継書 記載頁
①	タンク上	冷間圧延スチルス 鋼板		YUS 190	0.8t	材料検査成績書 頁
②	タンク側	冷間圧延スチルス 鋼板		YUS 190	0.8t	材料検査成績書 頁
③	タンク下	冷間圧延スチルス 鋼板		YUS 190	0.8t	材料検査成績書 頁
④	給湯管	配管用スチルス 鋼管	JIS G 3459	SUS 316 TP	φ27.2×2.9t	材料検査成績書 頁
⑤	パッフル	冷間圧延スチルス 鋼板		YUS 190	0.8t	材料検査成績書 頁
⑥	パイプ	配管用スチルス 鋼管	JIS G 3459	SUS 316 TP	φ27.2×2.9t	材料検査成績書 頁
⑦	メクラ蓋	冷間圧延スチルス 鋼板		YUS 190	0.8t	材料検査成績書 頁
⑧	タンク脚	亜鉛メッキ 鋼板	JIS G 3302	LG CZ	2.0t	
⑨	発熱体				200V 5.4KW	添付詳細図ニ示 頁
⑩	パッキン	シリコンゴム		SIR		材料検査成績書 頁
⑪	フランジ	冷間圧延スチルス 鋼板	JIS G 4305	SUS 316 L	2.0t	
12	温度調節器				φ-229-	
13	温度過昇防止器				φ-129式	
14	保温材料	グラスウール				
15	ケース前	塗装鋼板	JIS G 3312	STG 9L	0.45t	
16	ケース後	塗装鋼板	JIS G 3312	STG 9L	0.45t	
17	ケース上	冷間圧延鋼板	JIS G 3141	SPCC-SD	0.5t	7クワ塗装
18	ケース下	亜鉛メッキ 鋼板	JIS G 3302	LG CZ	0.7t	
19	カバー	塗装鋼板	JIS G 3312	STG 2D	0.45t	
20	残湯センサー				φ-229-	
21	漏電しゃ断器					
22	前カバー上	ACS樹脂				
23	前カバー下	ACS樹脂				
24	本体脚	冷間圧延鋼板	JIS G 3141	SPCC-SD	1.6t	亜鉛メッキ
25	補強リング	電気亜鉛メッキ 鋼板	JIS G 3313	SECC-C	0.8t	
⑳	給排水管 B	配管用スチルス 鋼管	JIS G 3459	SUS 316 TP	φ27.2×2.9t	材料検査成績書 頁
㉑	給排水管 C	配管用スチルス 鋼管	JIS G 3459	SUS 316 TP	φ27.2×2.9t	材料検査成績書 頁
㉒	ネジ管	スチルス 鋼管	JIS G 4303	SUS 316	φ16.0	材料検査成績書 頁
㉓	タンク負圧保護装置					添付詳細図ニ示 頁

注：品番ノO印及ピ図番ノ●印ハ接水部品ヲ示ス。 ※SUS316ハJWWA G115 SSP-SUS316相当



給排水管部詳細図



HEM-4605 形 電気温水器