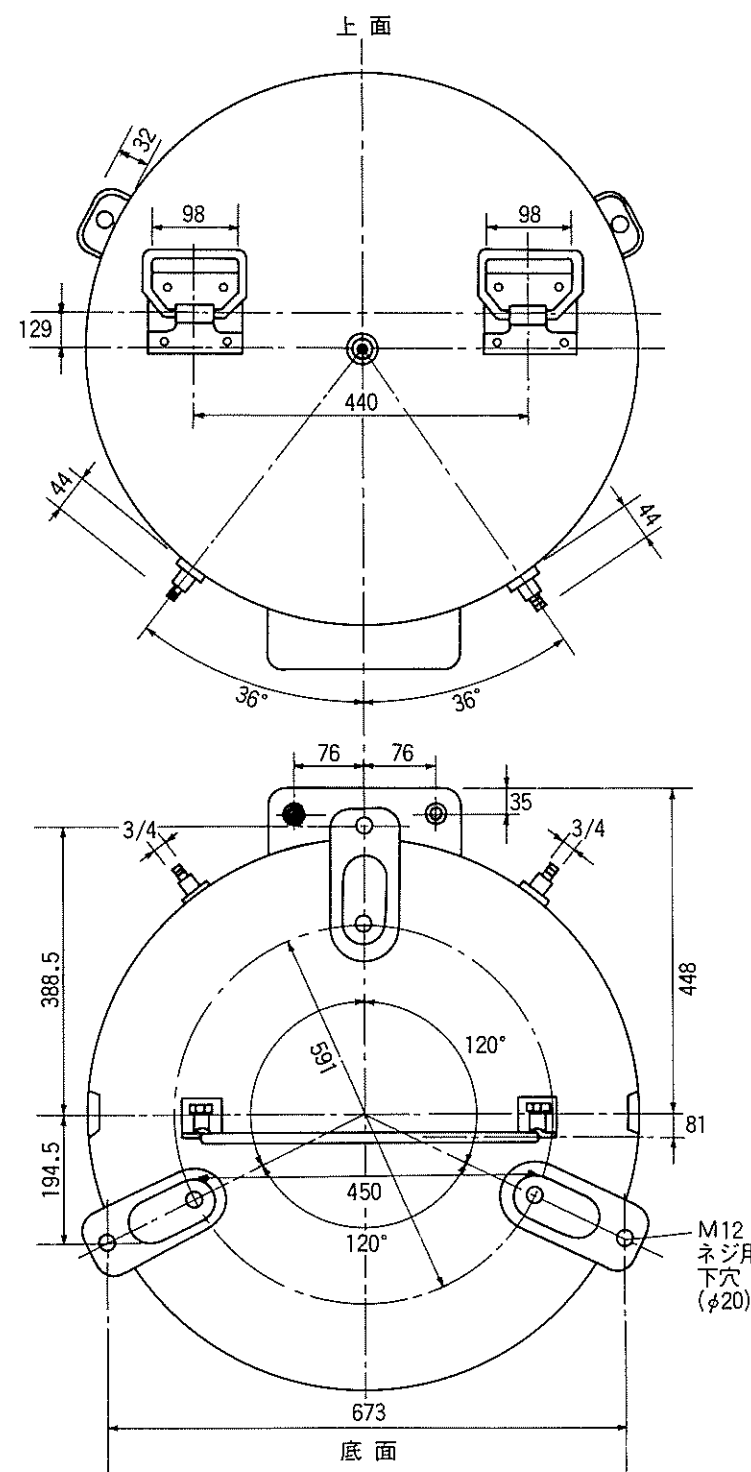
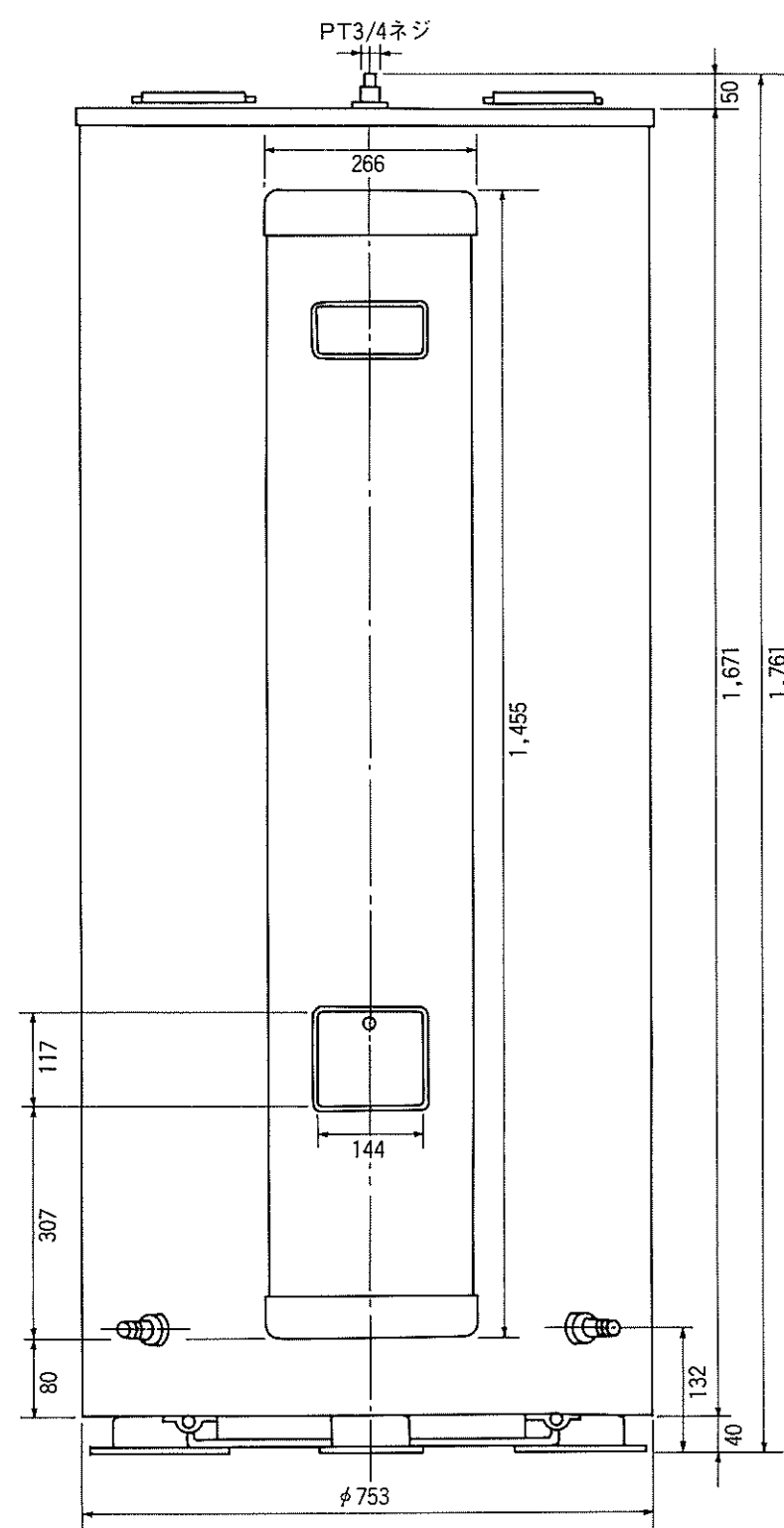


仕様表

機種区分	通電制御型・標準タイプ	
形名	HEM-4601	
タンク容量	460ℓ	
定格	発熱体	電圧 4.4KW 単相 200V
		消費電力 5.4KW
格制御用電源	単相100W 消費電力 約3W (常時通電)	
沸き上げ湯温	約55℃～約85℃	
外径寸法 (cm)	高さ	176
	外径	φ76 (83)
製品重量 (kg)	本体	105
	満水時	565
型式認可番号	▽81-11522	
タンク	圧延鋼板+ガラスライニング	
ケース	塗装鋼板+アクリル塗装	
保温材	グラスウール 50mm	
温度調節器	温度検知サーミスタ (熱量制御方式)	
温度過昇防止器	バイメタル式 220V 200mA	
発熱体	脱酸鋼パイプシーズヒータ、スズメッキ処理	
アース	アース端子 (アース棒付属)	
漏電しゃ断器	電流動作形 200V 30A感度 15mA、0.1sec	
給 (湯・水) 接続口	3 / 4" (20A)	
表示ランプ	湯温設定 翌日予約	
	残湯表示 (50ℓ、100ℓ、150ℓ)	
	深夜電力モニター	
その他	リモコン操作 湯温設定スイッチ	
	翌日予約スイッチ	
防食法	リモコンケーブル 15芯有効長6.5m (φ6.5)	
	外部電源防食法	



承認	検図	作製	品名	HEC電気温水器 HEM-4601	尺 略 度	図 法	第三 角 法
----	----	----	----	----------------------	-------------	--------	--------------

北電営配エンジニアリング株式会社