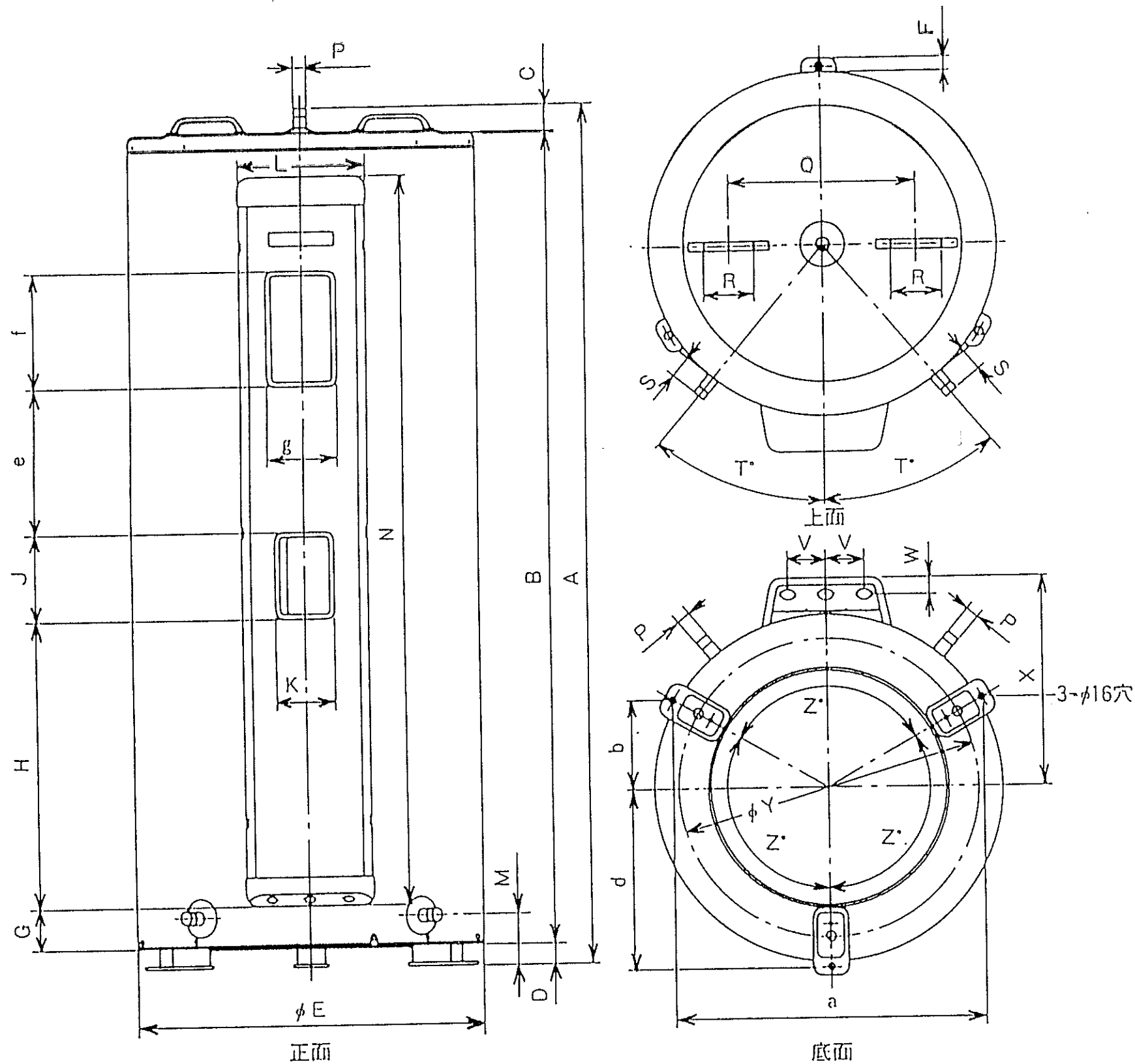


T9000062A

改定 CHANGE



形名	HEM-3705	HEM-4605	
タンク容量 (ℓ)	370	460	
発熱体容量 (kW)	4.4	5.4	
重量 (kg)	本体	49	
	満水時	55	
寸法 (mm)	A	1688	
	B	1598	
	C	50	
	D	40	
	φE	682	
	F	27	
	G	79	
	H	566	
	J	165	
	K	110	
	L	253	
	M	100	
	N	1438	
	P	R $\frac{1}{2}$ ネジ	R $\frac{1}{2}$ ネジ
	Q	370	400
	R	100	100
	S	48	40
	T	40	37.4
V	76	76	
W	35	35	
X	412	436	
φY	588	648	
Z	120	120	
a	610	662	
b	176	191	
d	352	382	
e	299	299	
f	218	218	
g	129	129	

第3角法 3RD ANGLE PROJECTION  
DIM IN mm  
R/S SCALE / NIS  
DATE 1990.11.

MITSUBISHI ELECTRIC CORPORATION

DRAWN 渡 汎  
CHECKED 原 福  
SIGN'D 原 福

APPROVED 宮崎 極  
DATE

深夜電力用通電制御型、屋内軒下兼用タイプ  
外形寸法図

T9000062A /