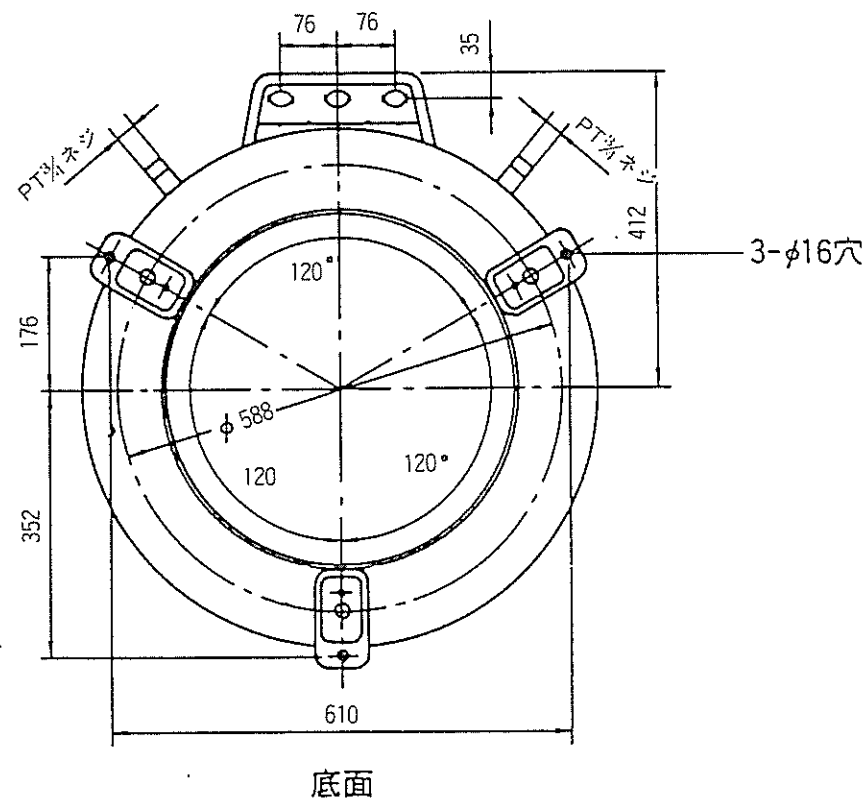
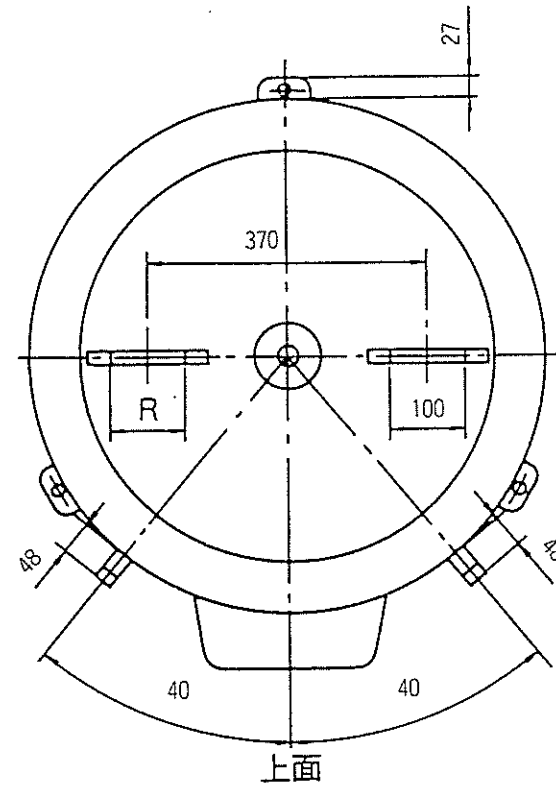
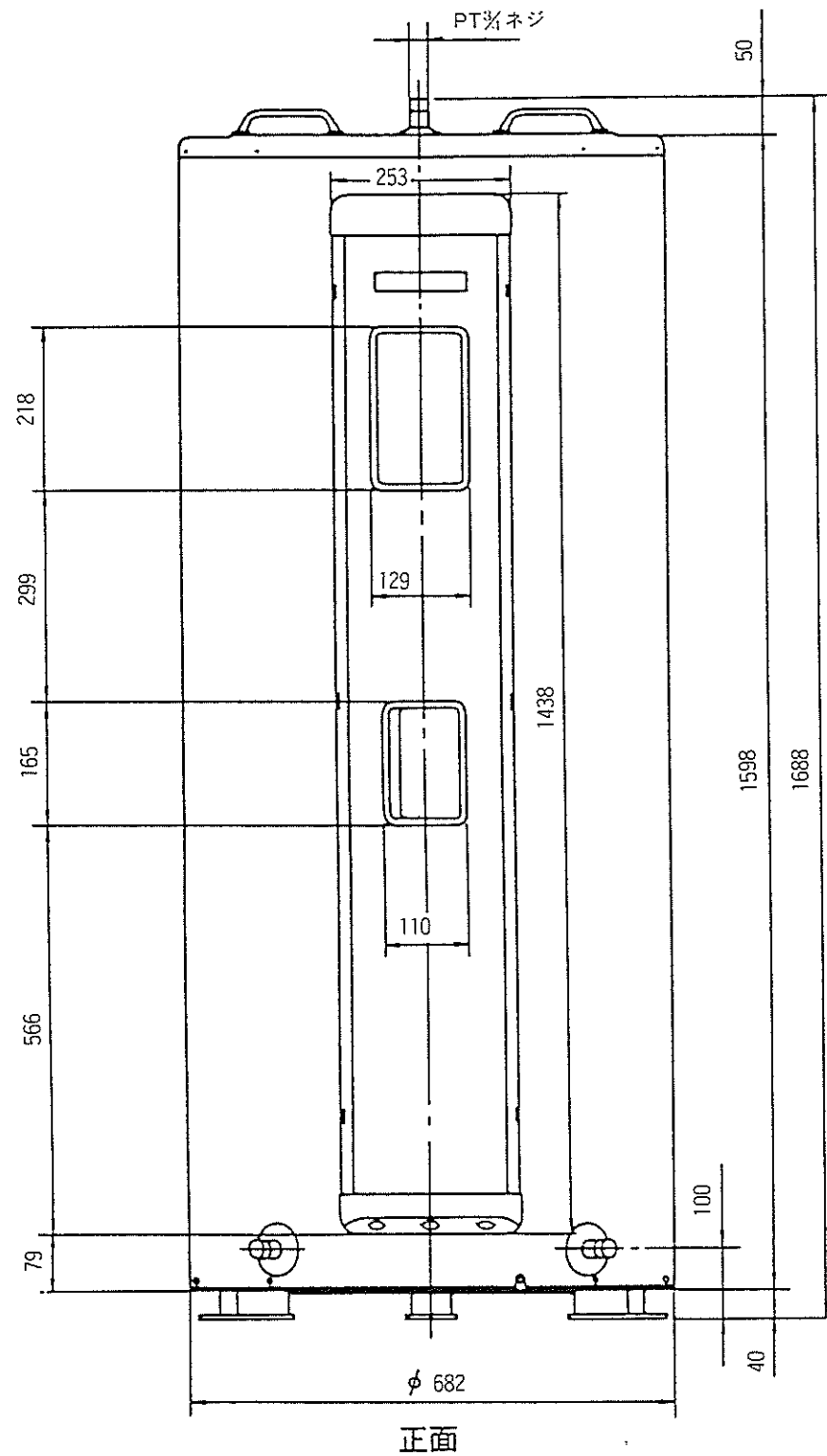


# 仕様表

適用電力制度	深夜電力(8時間)用通電制御型(マイコンダイヤホット)		
機種区分	屋内軒下兼用タイプ		
形名	HEM-3704-B		
タンク容量	370ℓ		
定格	発熱体	電圧	単相 200V
		消費電力	4.4KW
	制御用湯温	単相 100V 消費電力 約3W(常時通電)	
沸き上げ湯温	約55℃～約90℃		
外形寸法 (mm)	高さ	1688	
	外径	φ682	
	奥行	753	
製品重量 (kg)	本体	49	
	満水時	419	
型式認可番号	▽ 81-11521		
タンク	高耐食フェライト系ステンレス鋼板		
発熱体	ステンレスパイプシーズヒーター		
給湯・給排水、口径	PT3/4ネジ(20A)		
タンク負圧保護装置	タンク直付(PT1/8ネジ)		
ケース	塗装鋼板+アクリル塗装		
保温材	グラスウール 50mm		
温度調節器	温度検知サーミスタ		
温度過昇防止器	バイメタル式 250V 7.5A		
アース	アース端子		
漏電しゃ断器	電流動作形 感度 15mA 0.1sec(200V 30A)		
表示ランプ	運転停止日数、湯温、湯温設定(最高、高、中、低、自動) 残湯表示(湯量ご注意、50ℓ、100ℓ、150ℓ) 深夜電力モニター		
リモコン操作	表示切換(運転停止日数、湯温) 湯温設定(最高、高、中、低、自動)		
その他	リモコンケーブル(別売)1m、3m、5m、7m、10m、15m		



承認	検閲	作製	品名	HOLS電気温水器	尺	略	図	第三角法
				HEM-3704-B	度			

株式会社ほくでんライフシステム