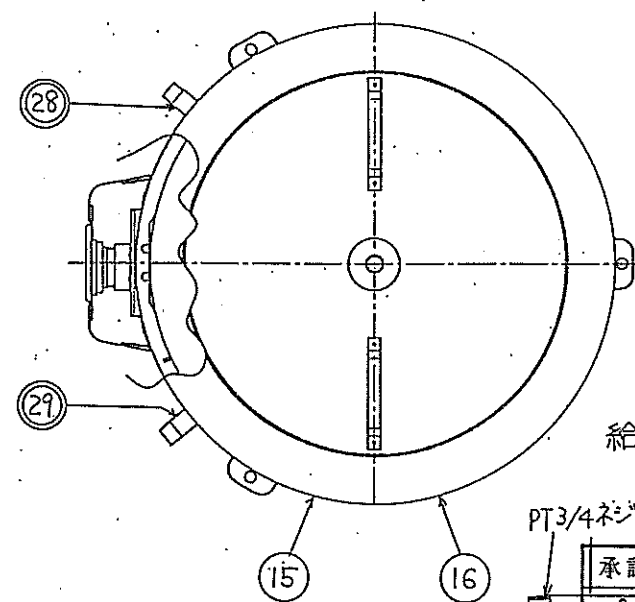
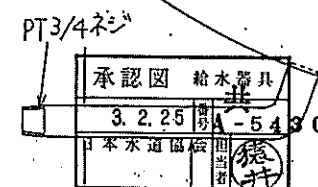


品番	品名	材 料	規格番号	記号	摘 要	各種検査成績書 記載頁
①	タンク上	冷間圧延ステンレス 鋼板		YUS 190	0.8t	材料検査成績書 頁
②	タンク胴	冷間圧延ステンレス 鋼板		YUS 190	0.8t	材料検査成績書 頁
③	タンク下	冷間圧延ステンレス 鋼板		YUS 190	0.8t	材料検査成績書 頁
④	給 湯 管	配管用ステンレス 鋼管	JIS G 3459	SUS 316 TP	φ27.2×2.9t	材料検査成績書 頁
⑤	パ ッ フ ル	冷間圧延ステンレス 鋼板		YUS 190	0.8t	材料検査成績書 頁
⑥	パ イ プ	配管用ステンレス 鋼管	JIS G 3459	SUS 316 TP	φ27.2×2.9t	材料検査成績書 頁
⑦	メ ク ラ 蓋	冷間圧延ステンレス 鋼板		YUS 190	0.8t	材料検査成績書 頁
⑧	タンク脚	亜鉛メッキ 鋼板	JIS G 3302	LGCZ	2.0t	
⑨	発 熱 体				200V 5.4kW	添付詳細図ニヨリ 頁
⑩	パ ッ キ ン	シリコンゴム		SIR		材料検査成績書 頁
⑪	フ ラ ン ジ	冷間圧延ステンレス 鋼板	JIS G 4305	SUS 316 L	2.0t	
12	温度調節器				1"×1/2"式	
13	温度過昇防止器				1"×1/2"式	
14	保 護 材	ガラスウール				
15	ケース胴前	塗装鋼板	JIS G 3312	STG 9L	0.45t	
16	ケース胴後	塗装鋼板	JIS G 3312	STG 9L	0.45t	
17	ケース上	冷間圧延鋼板	JIS G 3141	SPCC-SD	0.5t 7ツリ検査	
18	ケース下	亜鉛メッキ 鋼板	JIS G 3302	LGCZ	0.7t	
19	カ バ ー	塗装鋼板	JIS G 3312	STG 2D	0.45t	
21	漏電しゃ断器					
22	前カバー上	ACS樹脂				
23	前カバー下	ACS樹脂				
24	本 体 脚	冷間圧延鋼板	JIS G 3141	SPCC-SD	1.6t 亜鉛メッキ	
25	補強リング	電気亜鉛メッキ 鋼板	JIS G 3313	SECC-C	0.8t	
28	給排水管 B	配管用ステンレス 鋼管	JIS G 3459	SUS 316 TP	φ27.2×2.9t	材料検査成績書 頁
29	給排水管 C	配管用ステンレス 鋼管	JIS G 3459	SUS 316 TP	φ27.2×2.9t	材料検査成績書 頁
30	ネ ジ 管	ステンレス 鋼管	JIS G 4303	SUS 316	φ16.0	材料検査成績書 頁
31	タンク体圧 保護装置					添付詳細図ニヨリ 頁

注：品番ノ○印及ビ図番ノ●印ハ接水部品ヲ示ス。 ※SUS316ハJWWA G115 SSP-SUS316相当



給排水管部詳細図



HE-4605 形 電気温水器
HE-4605-B