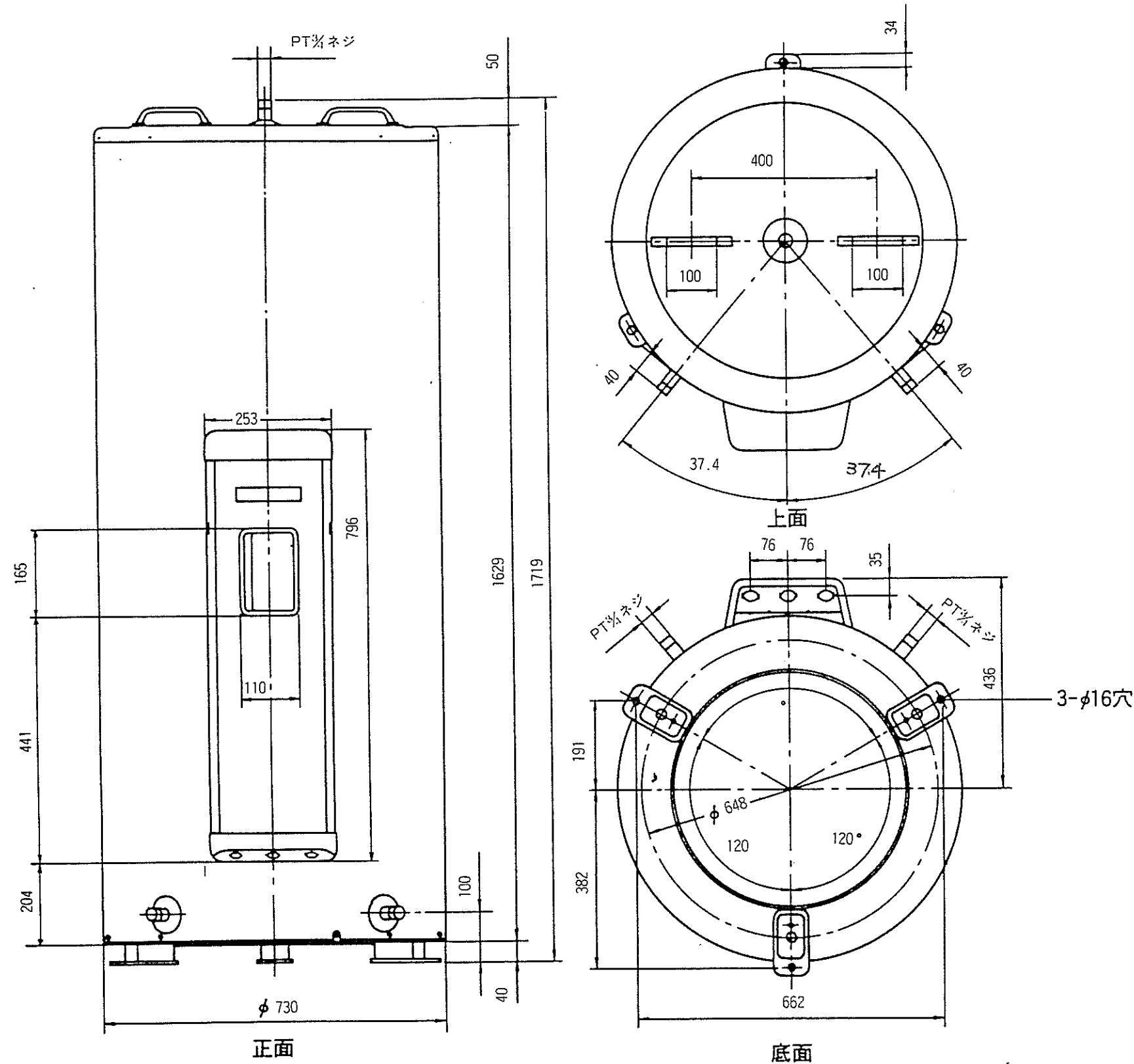


仕様表

適用電力制度	深夜電力(8時間)用(ダイヤホット)	
機種区分	屋内軒下兼用タイプ	
形名	HE-4604-B	
タンク容量	460ℓ	
定格発熱体	電圧	単相 200V
	消費電力	5.4KW
沸き上げ湯温	約85℃/65℃	
外形寸法 (mm)	高さ	1719
	外径	φ730
	奥行	801
製品重量 (kg)	本体	55
	満水時	515
型式認可番号	▽81-16237	▽81-16238
タンク	高耐食フェライト系ステンレス鋼板	
発熱体	ステンレスハイフシーズヒーター	
給湯・給排水、口径	PT3/4ネジ(20A)	
タンク負圧保護装置	タンク直付(PT1/8ネジ)	
ケース	塗装鋼板+アクリル塗装	
保温材	グラスウール 50mm	
温度調節器	バイメタル式 220V 30A	
温度過昇防止器	バイメタル式 220V 30A	
アース	アース端子	
漏電しゃ断器	電流動作形 感度 15mA 0.1sec(200V 30A)	
表示ランプ	通電表示	
操作部	湯温切換スイッチ(高約85℃、低約65℃)	
その他		



承認	検閲	作製	品名	HOLS電気温水器	尺	図	第三角法
			名	HE-4604-B	度	略	

株式会社ほくでんライフシステム