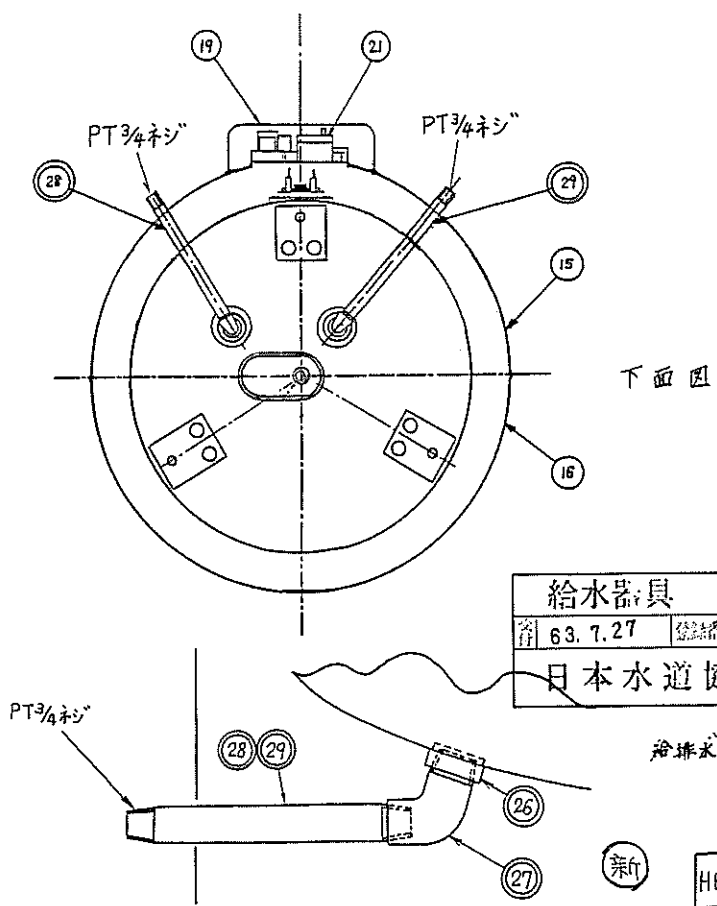


品番	品名	材料	規格番号	記号	質量	子機成り品 記号
①	タンク上	冷間圧延鋼板		YUS 170	0.8t	材料検査成績書
②	タンク側	冷間圧延鋼板		YUS 170	0.8t	材料検査成績書
③	タンク下	冷間圧延鋼板		YUS 170	0.8t	材料検査成績書
④	給湯管	配管用ステンレス鋼管	JIS G 3459	SUS 316	φ27.2×2.9t	材料検査成績書
⑤	パッフル	配管用ステンレス鋼板		YUS 170	0.8t	材料検査成績書
⑥	パイプ	配管用ステンレス鋼板	JIS G 3459	SUS 316	φ27.2×2.9t	材料検査成績書
⑦	メクラ蓋	配管用ステンレス鋼板		YUS 170	0.8t	材料検査成績書
⑧	タンク脚	亜鉛メッキ鋼板	JIS G 3302	LGCE	1.6t	
⑨	加熱体					
⑩	パッキン	シリコンゴム		SIR		材料検査成績書
⑪	フタシ	冷間圧延鋼板	JIS G 4305	SUS 316L	2.0t	
⑫	蓋取付ボルト					パイナール式
⑬	蓋取付ナット					パイナール式
⑭	床皿材	ステンケル				
⑮	ケース側蓋	塗装鋼板	JIS G 3312	SCG 2C	0.5t	
⑯	ケース側板	冷間圧延鋼板	JIS G 3141	SPCC-SD	0.7t	7019L 鋼
⑰	ケース上	冷間圧延鋼板	JIS G 3141	SPCC-SD	0.7t	7019L 鋼
⑱	ケース下	亜鉛メッキ鋼板	JIS G 3302	LGCE	0.7t	
⑲	カバー	冷間圧延鋼板	JIS G 3141	C種 2号SE	0.5t	
⑳	通電表示					
㉑	通電レバー					
㉒	前カバー上	ABS樹脂				
㉓	前カバー下					
㉔	本体脚	冷間圧延鋼板	JIS G 3141	SPCC-SD	2.0t	亜鉛メッキ
㉕	補強リンク	亜鉛メッキ鋼板	JIS G 3302	LGCE	0.8t	
㉖	給湯用用給湯管	配管用ステンレス鋼管	JIS G 3459	SUS 316	φ27.2×2.9t	材料検査成績書
㉗	給湯用用給湯管	亜鉛メッキ鋼管	JIS H 5111	BC 6		
㉘	給湯用用給湯管 B	配管用ステンレス鋼管	JIS G 3459	SUS 304	φ27.2×2.9t	材料検査成績書
㉙	給湯用用給湯管 C					

注. 品番 〇印は寸法図番 〇印は排水部品が爪入。\* SUS 304 は JWWA 6115 SSP-SUS 304 相当



給湯器具 承認 図  
 符 63.7.27 登録番号 A 3995  
 日本水道協会 印

給湯器具部詳細図  
 HE-4603 形電熱式温水器