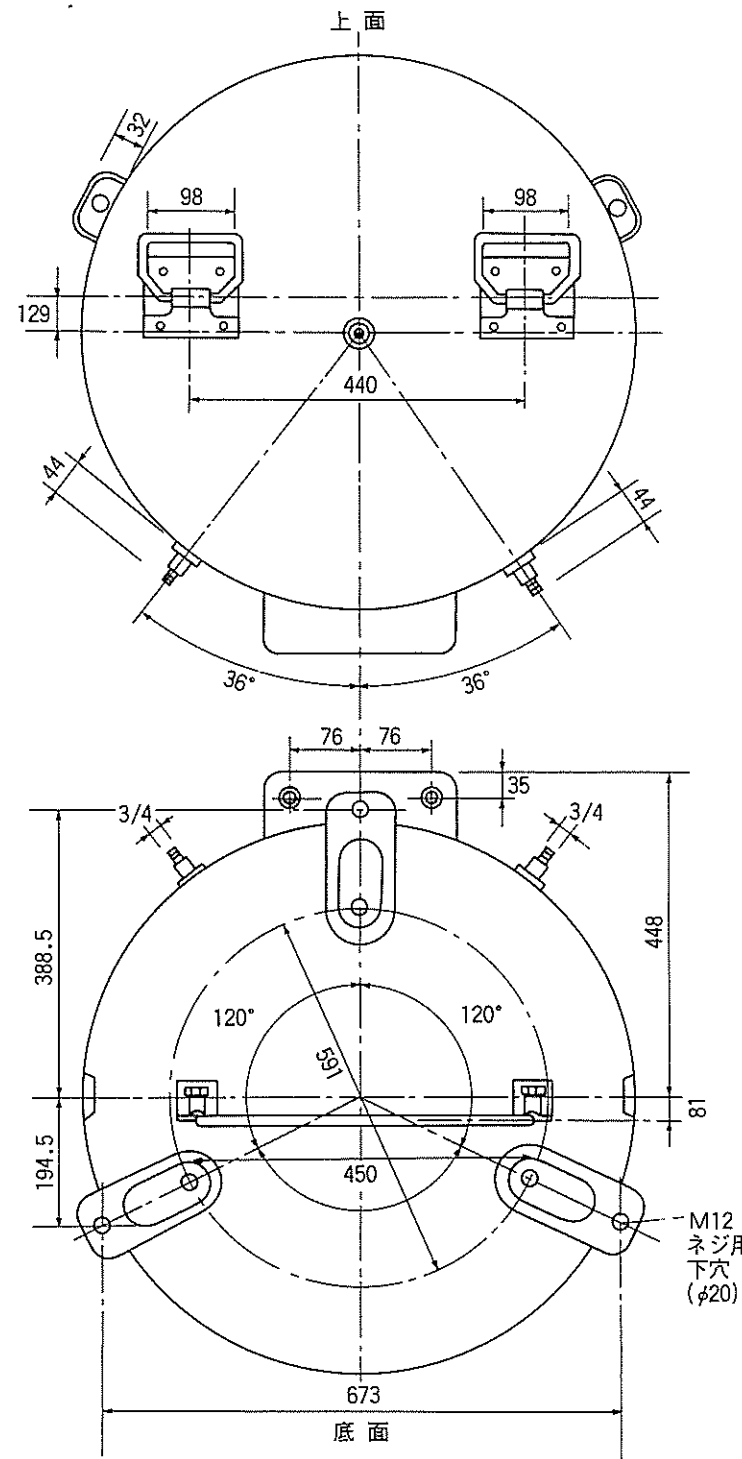
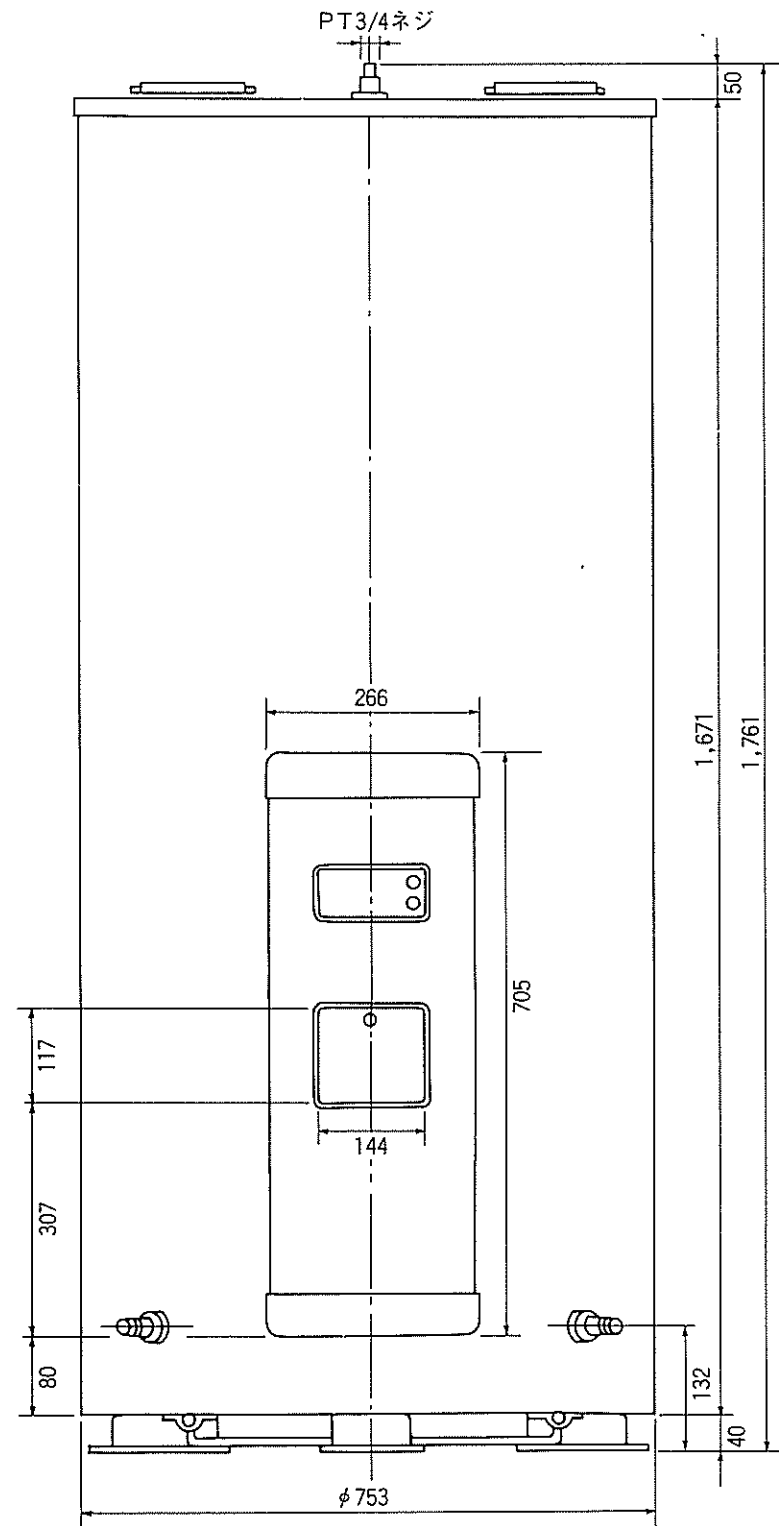


仕様表



適用電力制度	深夜電力(8時間)用	
機種区分	標準タイプ	
形名	HE-4601	
タンク容量	460ℓ	
定格	電圧	単相 200V
	消費電力	5.4KW
格防食用電源	単相 100V 消費電力 約1.5W(常時通電)	
沸き上げ湯温	約85℃	
外形寸法 (cm)	高さ	176
	外径	φ76(83)
製品重量 (kg)	本体	105
	満水時	565
型式認可番号	▽81-7688	
タンク	圧延鋼板+ガラスライニング	
ケース	塗装鋼板+アクリル塗装	
保温材	グラスウール 50mm	
温度調節器	バイメタル式 220V 25A	
温度過昇防止器	バイメタル式 220V 200mA	
発熱体	脱酸銅パイプシーズヒーター、スズメッキ処理	
アース	アース端子(アース棒付属)	
漏電しゃ断器	電流動作形 200V 30A 感度 15mA、0.1se	
給(湯・水)接続口	3/4"(20A)	
表示ランプ	通電表示	
	防食表示	
防食法	外部電源防食法	

承認	検図	作製	品名	HEC電気温水器 HE-4601	尺 度	図 略	第 三 角 法
----	----	----	----	---------------------	--------	--------	------------------

北電営配エンジニアリング株式会社