

## 電気温水器

深夜電力型(8時間)

## HE-3710

## 仕様書

製品の定格、仕様は改良などのため一部変更することがあります。

## 仕様表

適用電力制度	深夜電力(8時間)	
機種区分	屋内・屋外兼用タイプ	
形名	HE-3710	
設置場所	屋内	
タンク容量	0.37m <sup>3</sup> (370L)	
電源	単相200V	
定格	最大消費電力	約4.4kW
	発熱体	4.4kW
外形寸法	高さ	1673mm
	外径	660mm
	奥行き	731mm
製品質量	本体	約46kg
	満水時	約416kg
最高使用圧力	100kPa	
配管接続口径	給湯・給排水口	R3/4ネジ(20A)
アース	アース端子	
適合性検査証明書番号	JET0905-81070-1023	
給水器具認証番号	W009-20001-017	

## 製品部品仕様

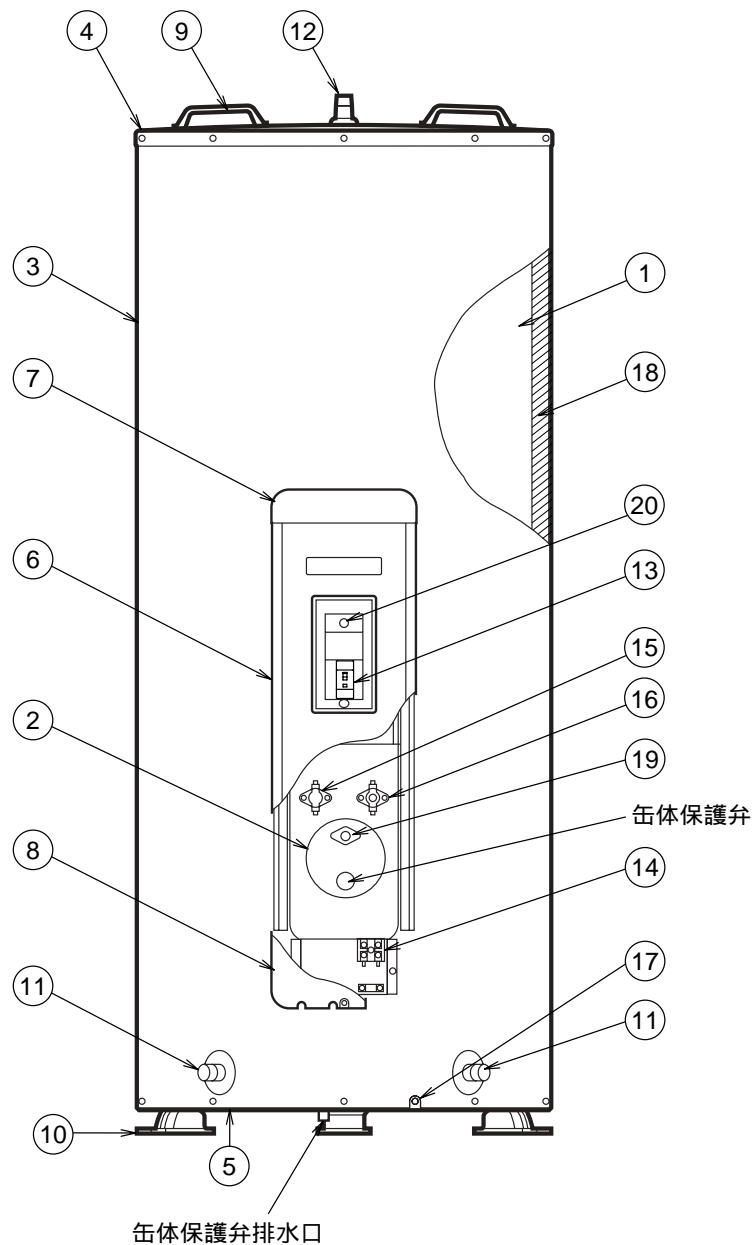
タンク沸き上げ温度	約85	
タンク	高耐食フェライト系ステンレス鋼板	
タンク発熱体	銅パイプシーズヒーター	
ケース	塗装鋼板(マンセル5.6Y8.0/0.5)	
カバー	塗装鋼板(マンセル4.7GY6.9/0.1)	
保温材	グラスウール	
漏電遮断器	電流動作形 感度15mA 0.1s(200V 30A)	
温度過昇防止器	バイメタル	
温度調節器	バイメタル	
操作部	操作	漏電遮断器(電源レバー、テストボタン)
	表示	わき上げ中ランプ

仕様表

T96225081C

1/3

# 構造図



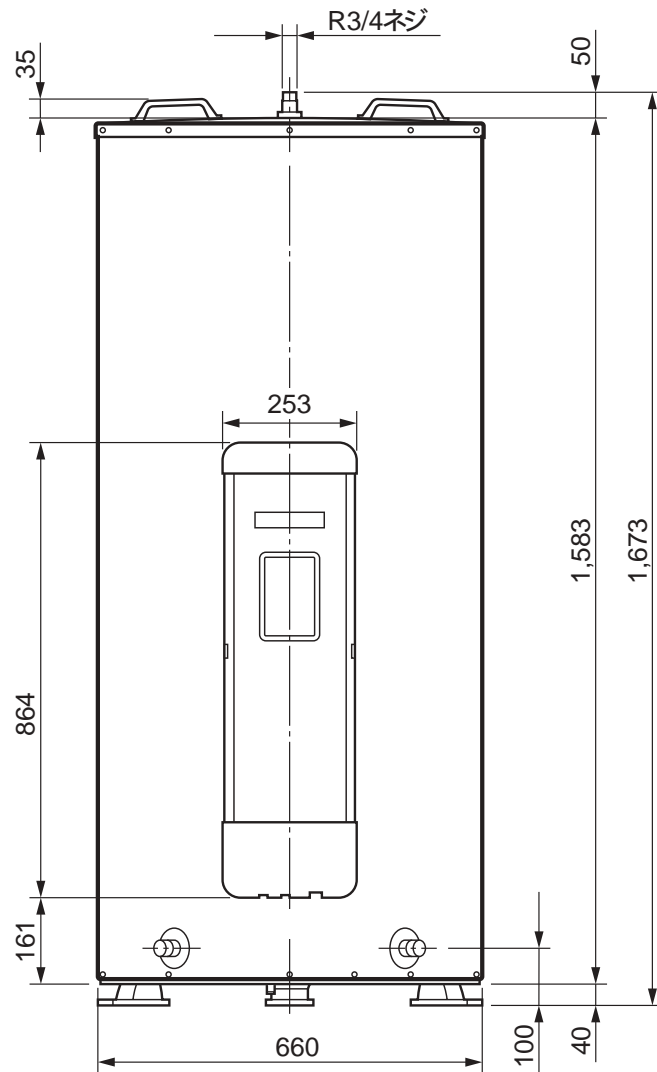
品番	品名	材質	個数	備考
1	タンク	フェライト系ステンレス鋼板	1	
2	発熱体(缶体保護弁付き)	銅パイプシーズヒータ	1	
3	ケース	塗装鋼板	2	
4	ケース(上)	塗装鋼板	1	
5	ケース(下)	溶融メッキ鋼板	1	
6	カバー	塗装鋼板	1	
7	カバー(上)	樹脂	1	
8	カバー(下)	樹脂	1	
9	運搬用取手	樹脂	2	
10	器体脚	溶融メッキ鋼板	3	
11	給・排水口		2	R3/4ネジ
12	給湯口		1	R3/4ネジ
13	漏電遮断器		1	電流動作形
14	200Vターミナル		1	
15	自動温度調節器		1	バイメタル
16	温度過昇防止器		1	バイメタル
17	アース端子		1	
18	保温材	グラスウール	1	
19	ヒーター空焼き検知器		1	バイメタル
20	わき上げ中ランプ		1	

HE-3710

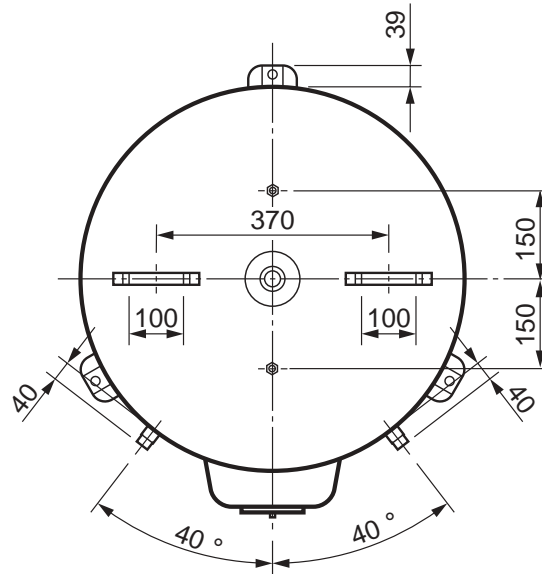
深夜電力、屋内・屋外兼用タイプ  
構造図

T96225081C

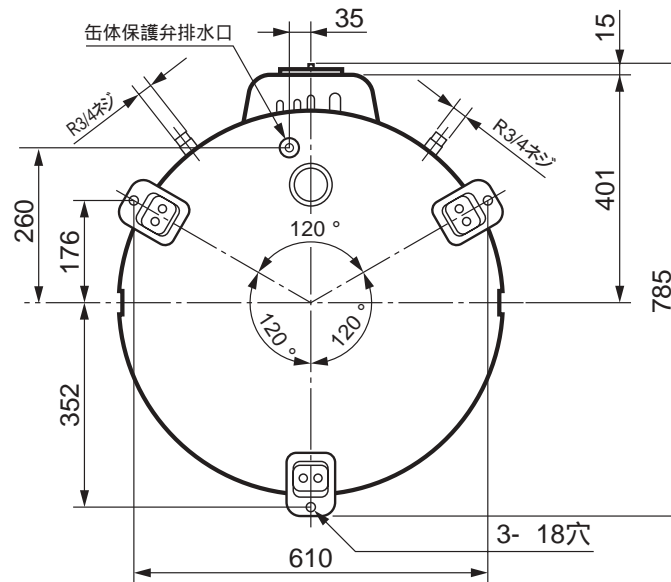
外形寸法図(寸法単位:mm)



正面図



上面図

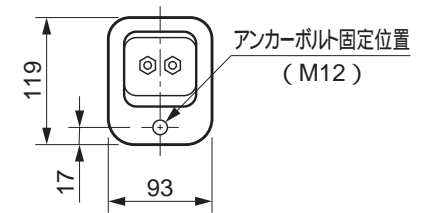


底面図

形名	HE-3710	
タンク容量(L)	370	
定格消費電力(kW)	約4.4	
質量(kg)	本体	46
	満水時	416

△注意

温水器の重量に十分耐える基礎工事をしてください。  
(満水時約416g)  
器体脚はアンカーボルト等で必ず固定してください。

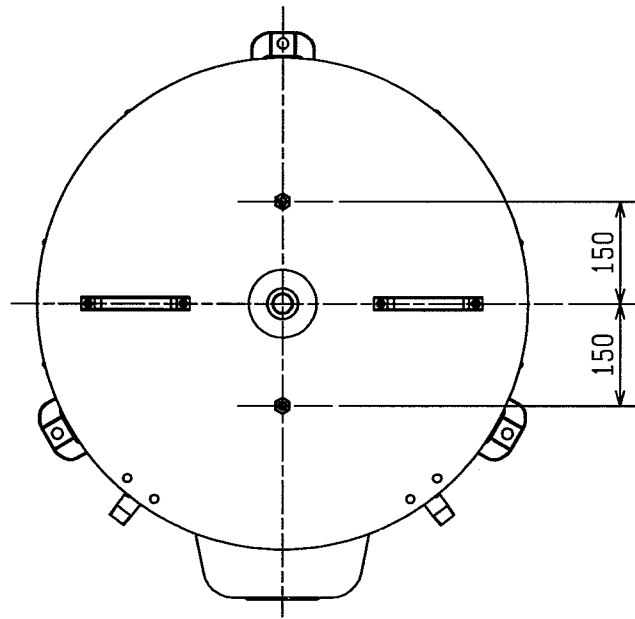


器体脚詳細図

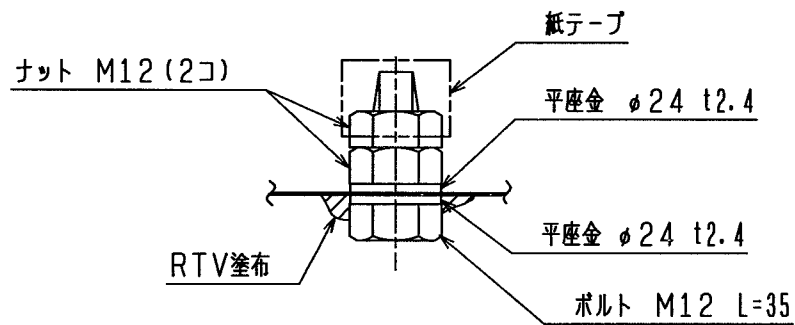
HE-3710

深夜電力、屋内・屋外兼用タイプ  
外形寸法図

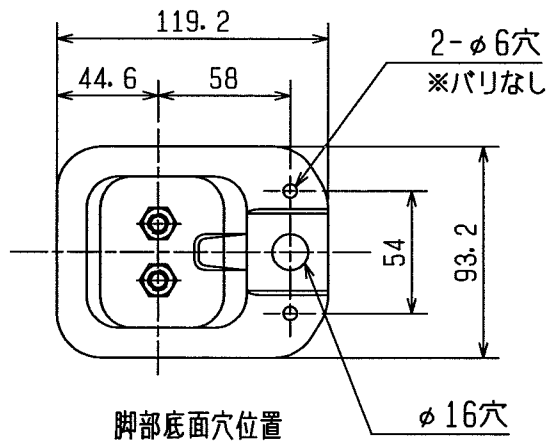
T96225081C



上面振止めボルト取付位置



ボルト取付部詳細図



脚部底面穴位置

承認	検図	作製	品名	電気温水器 振れ止め対策加工仕様	尺度	略	図法	第三角法
----	----	----	----	---------------------	----	---	----	------

ほくでんサービス株式会社