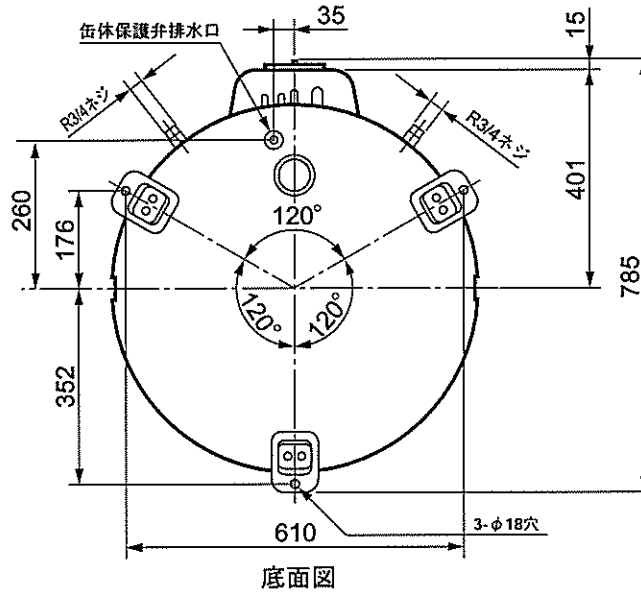
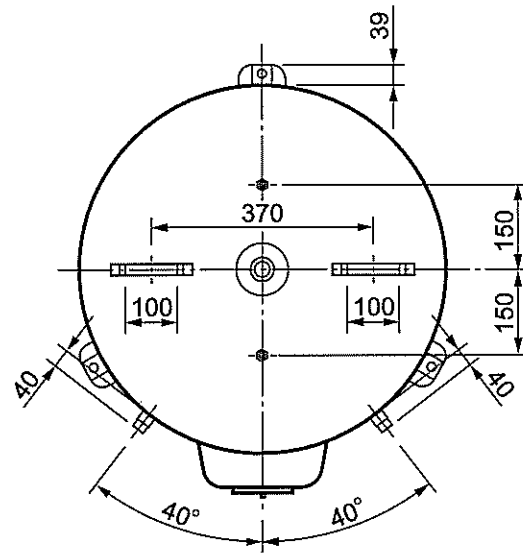
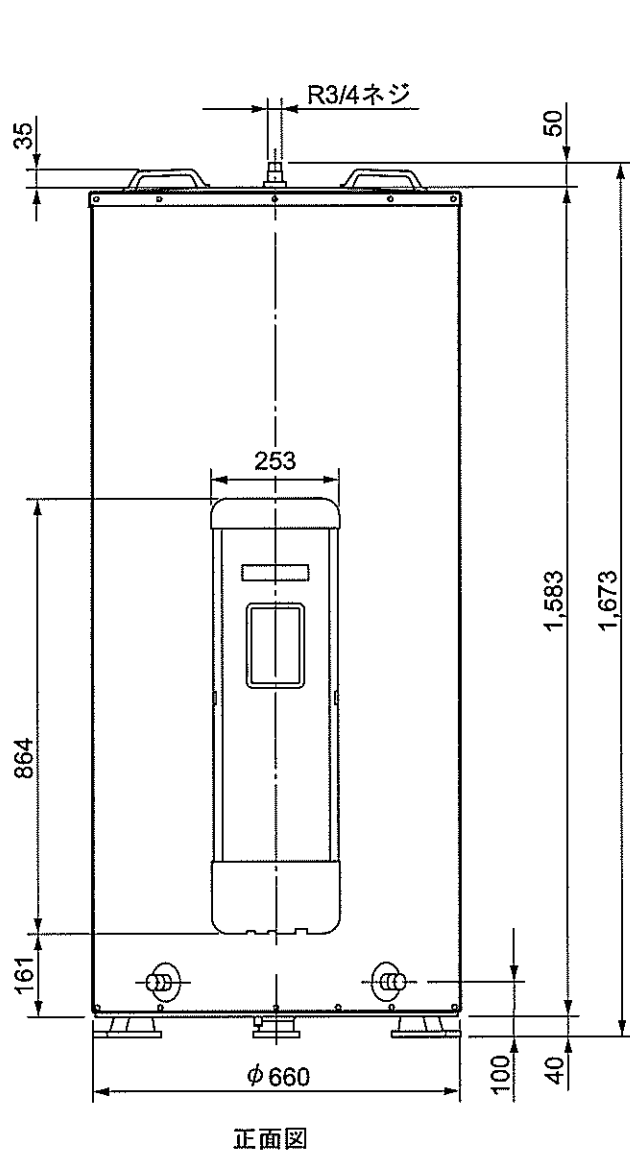


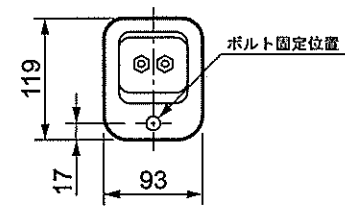
外形寸法図 (寸法単位 : mm)



形名	HE-3709B
タンク容量(L)	370
定格消費電力(kW)	4.4
質量 (kg)	本体 46
	満水時 416

△注意

- 温水器の重量に十分耐える基礎工事をしてください。  
(満水時約416kg)
- 器体脚はアンカーボルト等で必ず固定してください。



HE-3709B

深夜電力用・屋内・屋外兼用タイプ  
外形寸法図

T100003B