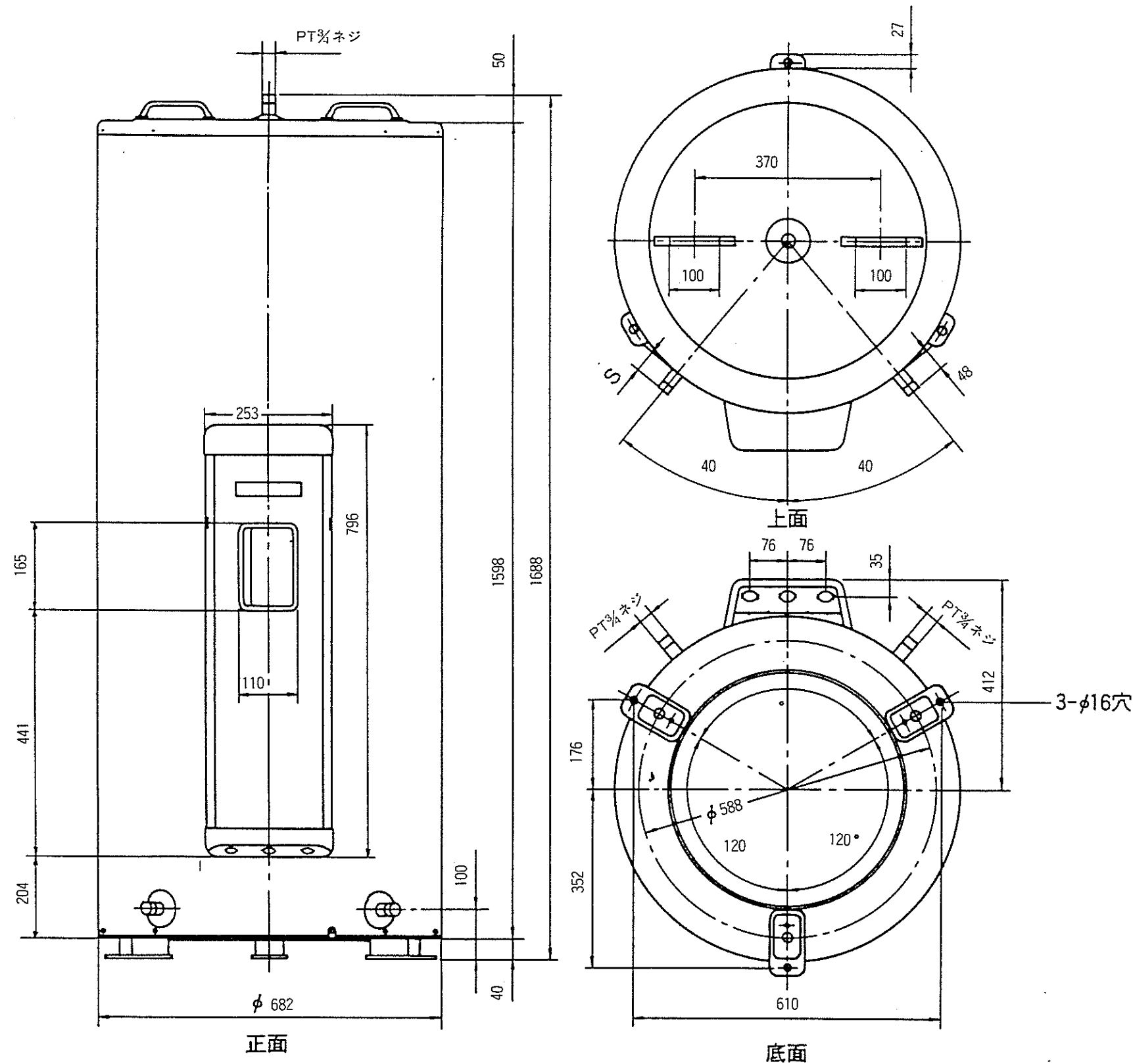


仕様表



適用電力制度	深夜電力(8時間)用(ダイヤホット)	
機種区分	屋内軒下兼用タイプ	
形名	HE-3704-B	
タンク容量	370ℓ	
定格	電圧	単相 200V
	消費電力	4.4KW
沸き上げ湯温	約85℃ 65℃	
外形寸法 (mm)	高さ	1688
	外径	$\phi 682$
	奥行	753
製品重量 (kg)	本体	49
	満水時	419
型式認可番号	㊦81 16237	㊦81 16238
タンク	高耐食フェライト系ステンレス鋼板	
発熱体	ステンレスパイプシーズヒーター	
給湯・給排水、口径	PT3/4ネジ(20A)	
タンク負圧保護装置	タンク直付(PT1/8ネジ)	
ケース	塗装鋼板+アクリル塗装	
保温材	グラスウール 50mm	
温度調節器	バイメタル式 220A 25A	
温度過昇防止器	バイメタル式 220V 25A	
アース	アース端子	
漏電しゃ断器	電流動作形 感度 15mA 0.1sec(200V 30A)	
表示ランプ	通電表示	
操作部	湯温切換スイッチ(高約85℃、低約65℃)	
その他		

承認	検図	作製	品名	HOLS電気温水器	尺	図	第二角法
				HE-3704-B	略	法	

株式会社ほくでんライフシステム