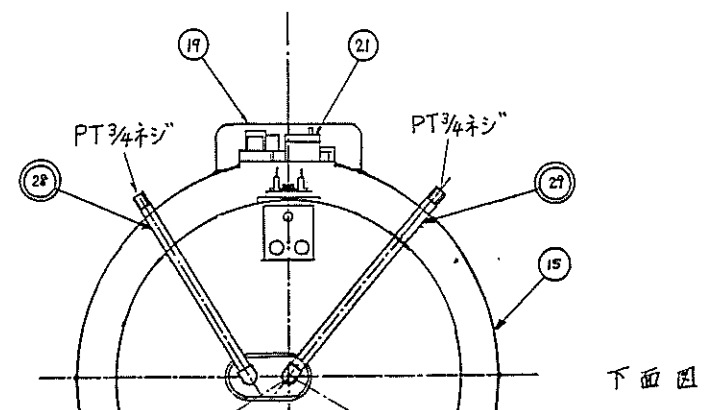


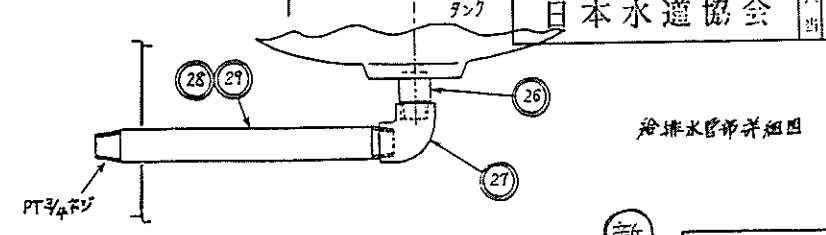
品番	品名	材料	規格番号	記号	面積	各種検査合格証
①	タンク上	冷間圧延鋼板		YUS 170	0.8t	材料検査合格証
②	タンク側	〃		〃	〃	〃
③	タンク下	〃		〃	〃	〃
④	給排水管	配管用ステンレス鋼管	JIS G 3459	SUS 316	φ27.2×2.9t	〃
⑤	パツフル	冷間圧延鋼板		YUS 170	0.8t	〃
⑧	タンク脚	炭素鋼板	JIS G 3302	LGCE	1.6t	
⑨	燃焼管					
⑩	パツキン	シリコンゴム		SIR		材料検査合格証
⑪	フロンジ	冷間圧延鋼板	JIS G 4305	SUS 316L	2.0t	
12	圧差調整器				ダイヤル式	
13	圧差調整器				ダイヤル式	
14	床墊材	ビスマケル				
15	ケース側	塗装鋼板	JIS G 3312	SCG 2C	0.5t	
16	ケース上	冷間圧延鋼板	JIS G 3141	SPCC-SD	0.7t 700μL 鋼	
18	ケース下	炭素鋼板	JIS G 3302	LGCE	0.7t	
19	カバー	冷間圧延鋼板	JIS G 6744	C種2号SE	0.5t	
20	通電表示					
21	漏電検知器					
22	前カバー上	ABS樹脂				
23	前カバー下	〃				
24	本体脚	冷間圧延鋼板	JIS G 3141	SPCC-SD	2.0t 重鋼脚	
25	補強リソク	炭素鋼板	JIS G 3302	LGCE	0.8t	
26	給排水管A	配管用ステンレス鋼管	JIS G 3459	SUS 316	φ27.2×2.9t	材料検査合格証
27	給排水用エソク	黄銅鋼	JIS H 5711	BC 6		〃
28	給排水管B	配管用ステンレス鋼管	JIS G 3459	SUS 304	φ27.2×2.9t	〃
29	〃 C	〃				〃

注: 品番ノ〇印及ビ図番ノ〇印ハ排水部ヲ示ス。* SUS 304ハJWWA G115 SSP-SUS304相当



下面図

給水器具 承認図
 交付 63. 7. 27 規格 準 A 3988
 日本水道協会 判出



給排水管部詳細図

新 HE-3703 形電気温水器