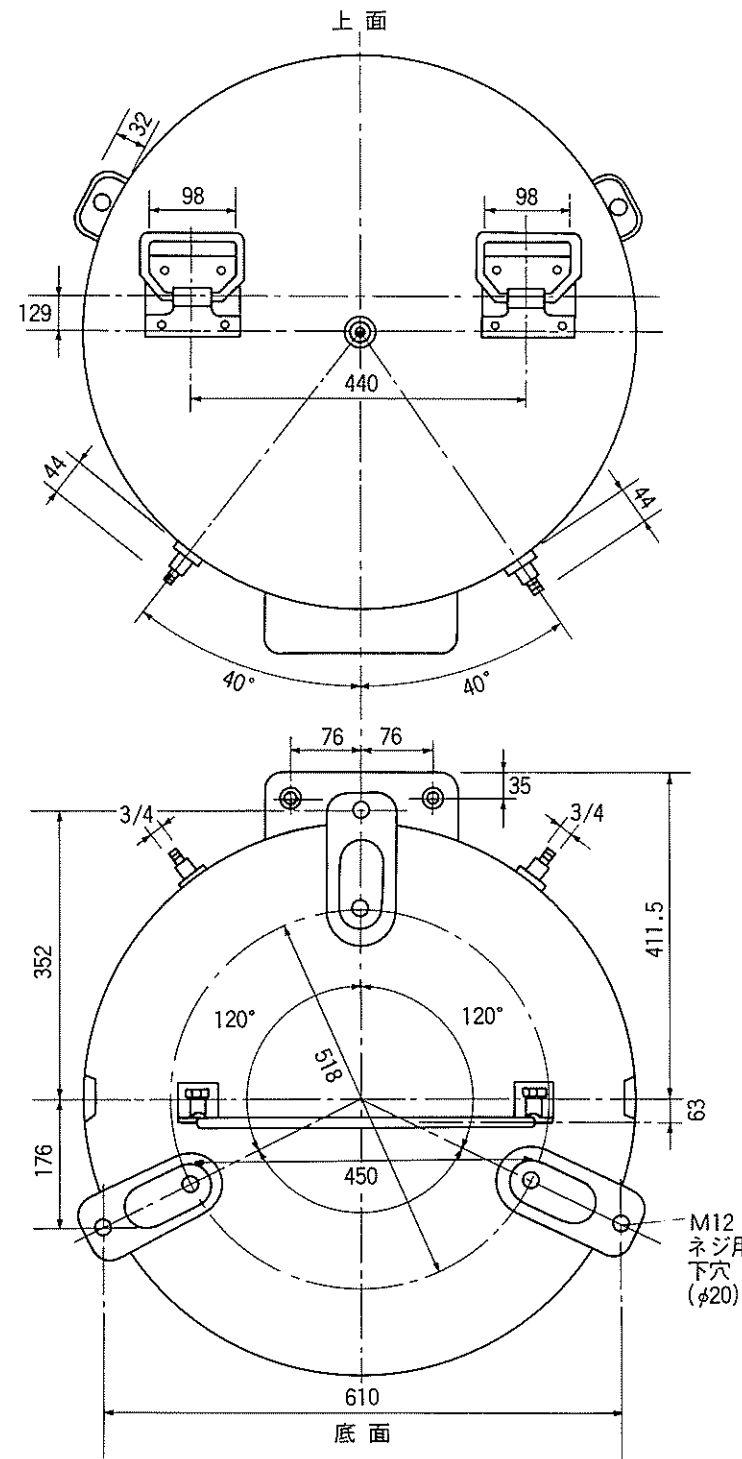
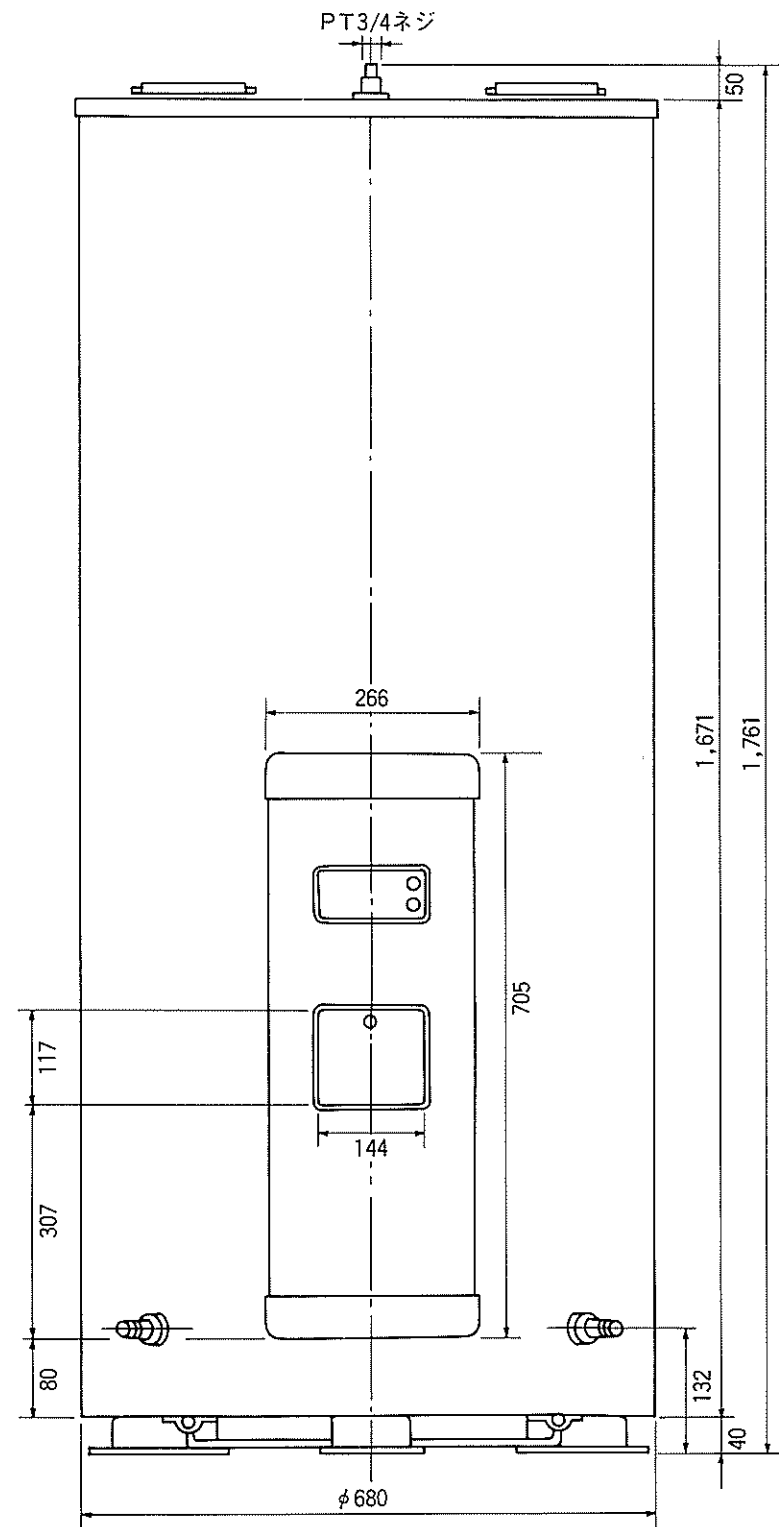


## 仕様表



適用電力制度	深夜電力(8時間)用		
機種区分	標準タイプ		
形名	HE-3701		
タンク容量	370ℓ		
定格	発熱体	電圧	単相 200V
		消費電力	4.4KW
格防食用電源	単相 100V 消費電力 約1.5W (常時通電)		
沸き上げ湯温	約85℃		
外形寸法 (cm)	高さ	176	
	外径	φ68(75)	
製品重量 (kg)	本体	95	
	満水時	465	
型式認可番号	▽81-7687		
タンク	圧延鋼板+グラスライニング		
ケース	塗装鋼板+アクリル塗装		
保温材	グラスウール 50mm		
温度調節器	バイメタル式 220V 25A		
温度過昇防止器	バイメタル式 220V 200mA		
発熱体	脱酸銅パイプシーズヒーター、スズメッキ処理		
アース	アース端子 (アース棒付属)		
漏電しゃ断器	電流動作形 200V 30A 感度 15mA、0.1se		
給(湯・水)接続口	3/4"(20A)		
表示ランプ	通電表示		
	防食表示		
防食法	外部電源防食法		

承認	検図	作製	品名	HEC電気温水器 HE-3701	尺略	図	第三角法
----	----	----	----	---------------------	----	---	------

北電営配エンジニアリング株式会社