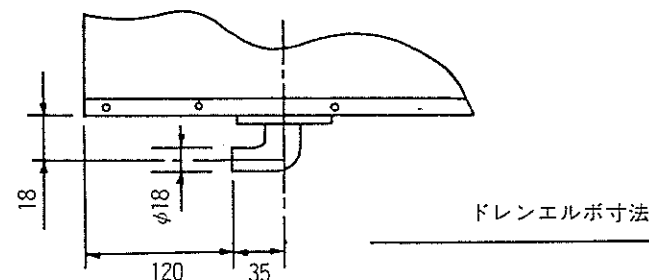
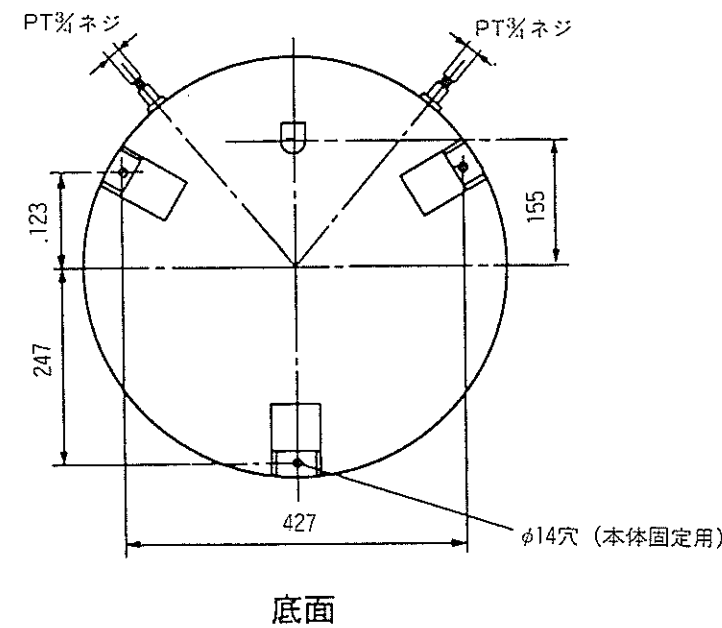
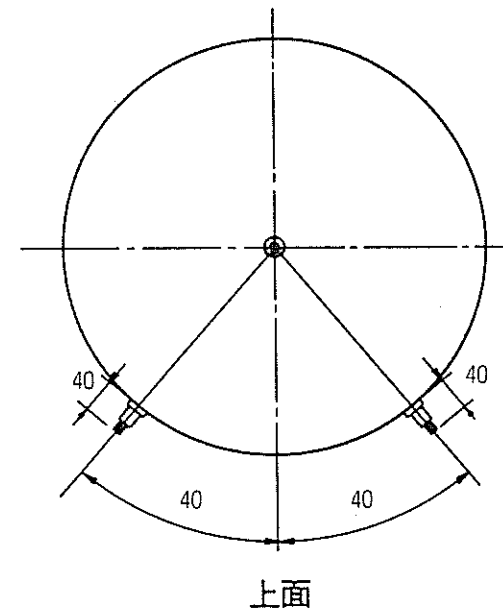
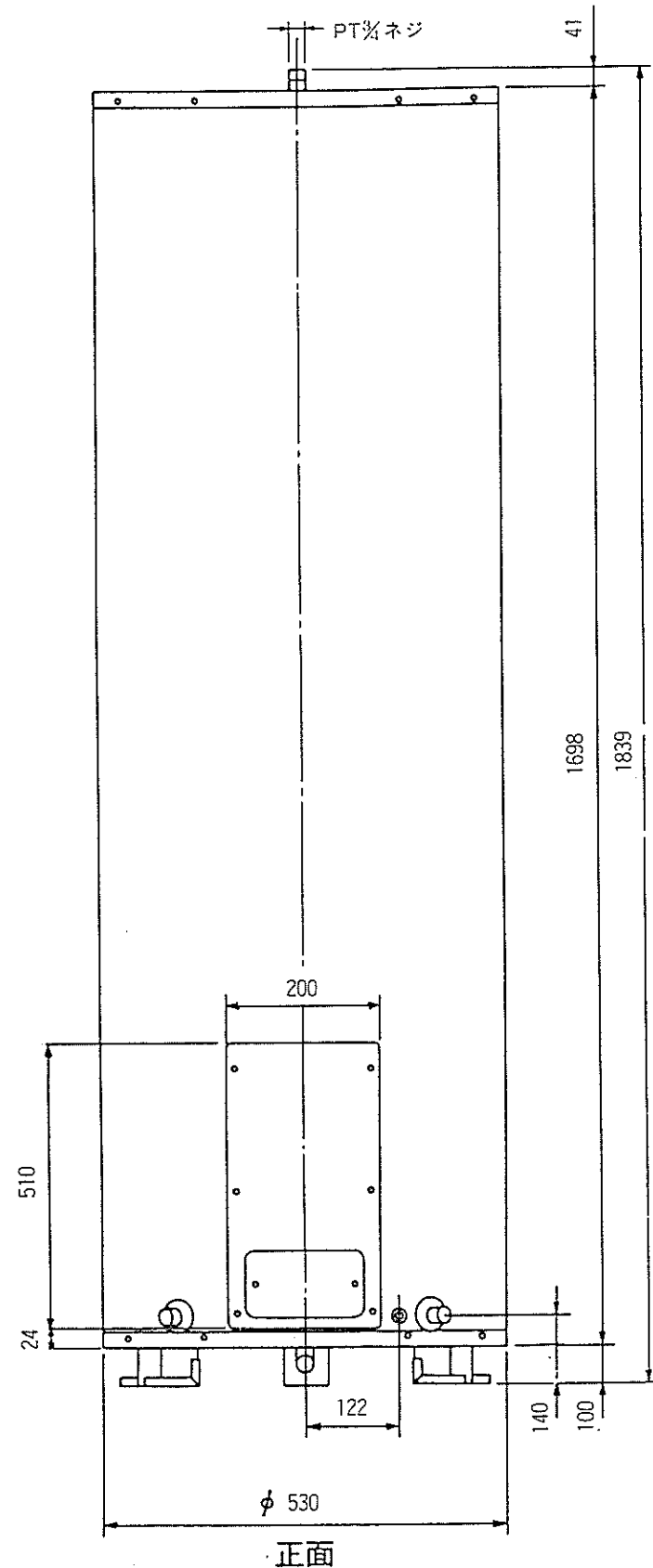


仕様表

適用電力制度	深夜電力(8時間)	第2深夜電力(5時間)
機種区分	屋内タイプ	
形名	HE-2282-B	HE-2203-B
タンク容量	220ℓ	
定格発熱体	電圧	単相 200V
	消費電力	2.8KW / 4.4KW
沸き上げ湯温	約85℃/65℃	
外形寸法 (mm)	高さ	1839
	外径	φ530
	奥行	530
製品重量 (kg)	本体	37
	満水時	257
型式認可番号	▽ 81-15226	▽ 81-14045-1
タンク	高耐食フェライト系ステンレス鋼板	
発熱体	ステンレスパイプシーズヒーター	
給湯・給排水、口径	PT3/4ネジ(20A)	
タンク負圧保護装置	タンク直付(PT1/8ネジ)	
ケース	塩ビ鋼板+アクリル塗装	
保温材	グラスウール 50mm	
温度調節器	バイメタル式 220V 25A	
温度過昇防止器	バイメタル式 220V 25A	
アース	アース端子	
漏電しゃ断器	電流動作形 感度 15mA 0.1sec(200V 30A)	
表示ランプ	通電表示	
操作部	湯温切換スイッチ(高約85℃、低約65℃)	
その他	ドレンエルボセット付	

※いずれの形名にもBL認定品があります。



承認	検図	作製	品名	HOLS電気温水器	尺	略	図	第三角法
			名	HE-2282-B HE-2203-B	度			

株式会社ほくでんライフシステム