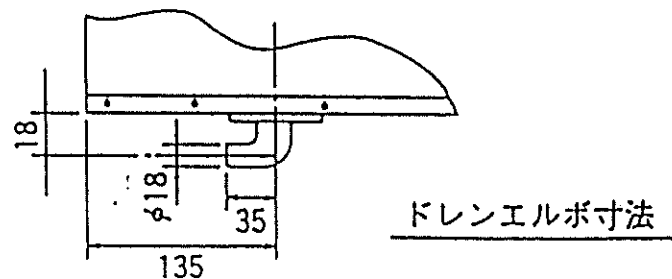
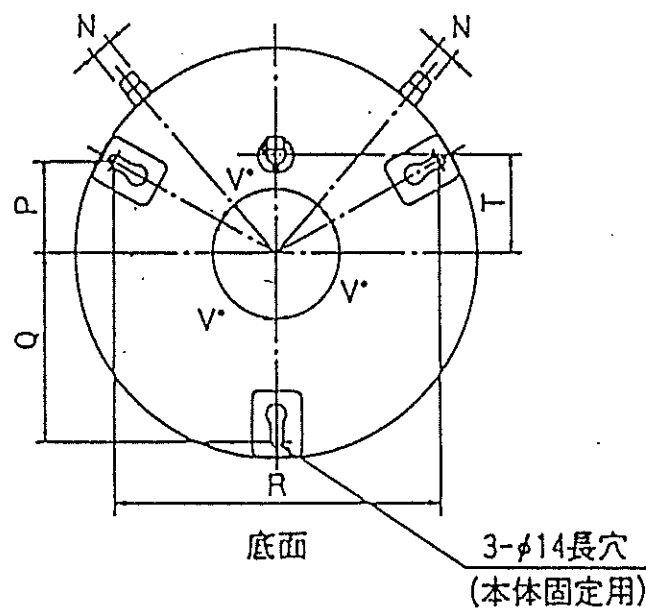
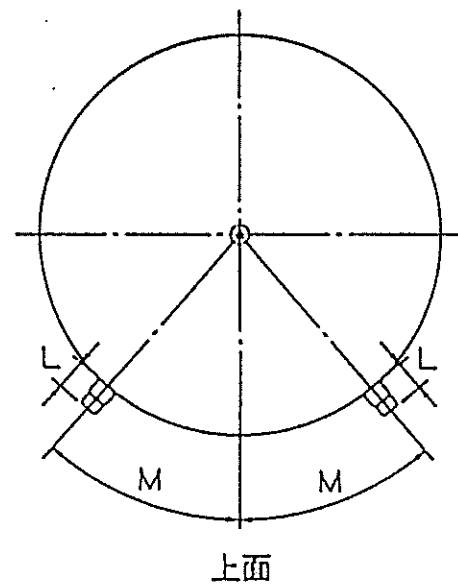
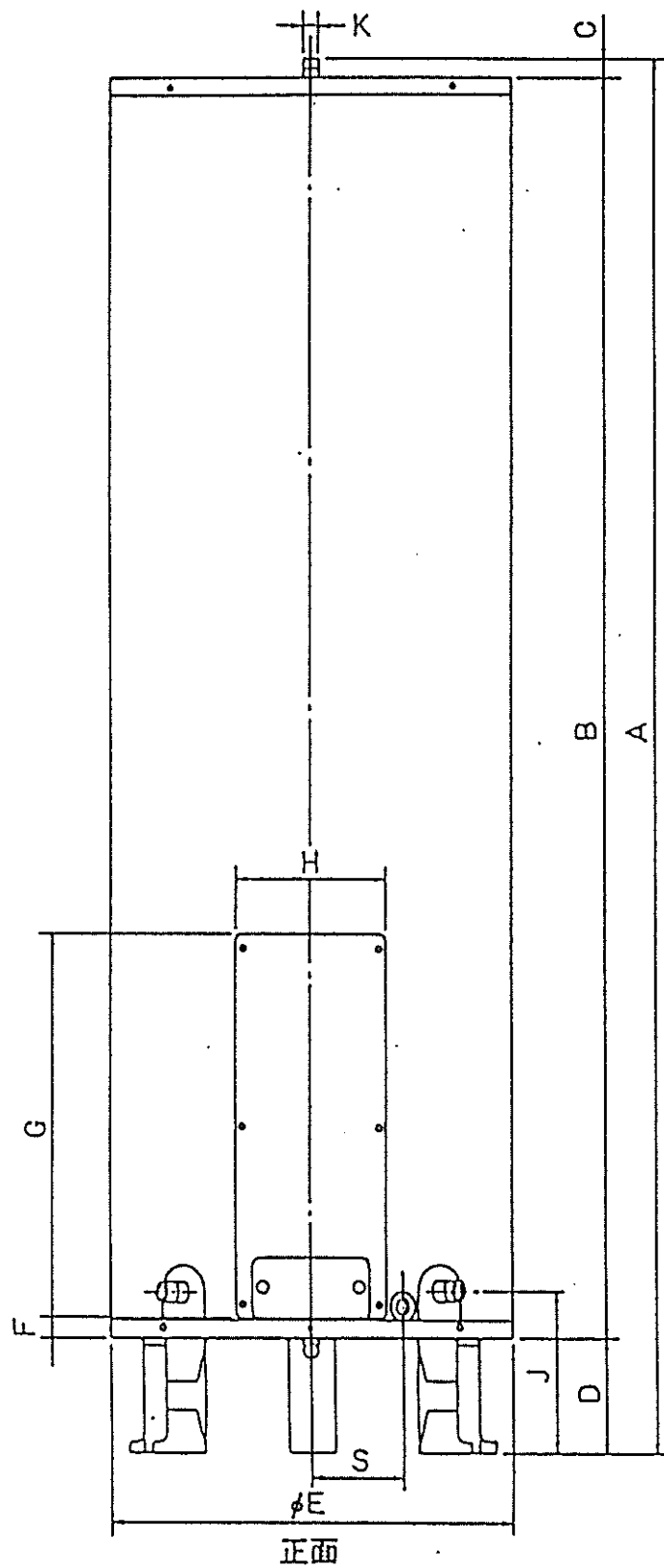


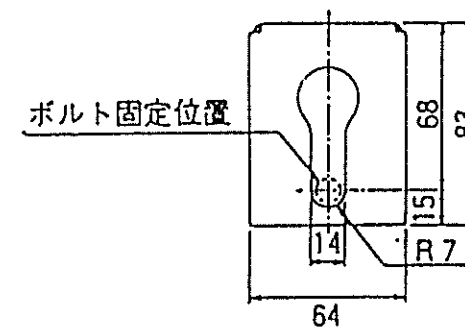
T:9:2:0:0:9:2:A

改定 CHANGE



形名		HE-2284	HE-2205
タンク容量(L)		220	220
発熱体容量(kW)		2.8	4.4
重量(kg)	本体	37	37
	満水時	257	257
寸	A	1855	1855
	B	1650	1650
	C	55	55
	D	150	150
	φE	530	530
	F	25	25
	G	510	510
	H	200	200
	J	211	211
	K	R $\frac{1}{2}$ ネジ	R $\frac{1}{2}$ ネジ
法(mm)	L	40	40
	M	40	40
	N	R $\frac{1}{2}$ ネジ	R $\frac{1}{2}$ ネジ
	P	123	123
	Q	247	247
	R	427	427
	S	122	122
	T	130	130
	V	120	120

器体脚詳細図



承認	検図	作製	品名	HOLS電気温水器 外形寸法図	尺	略	図	第三角法
				HE-2284 HE-2205	度			

株式会社ほくでんライフシステム