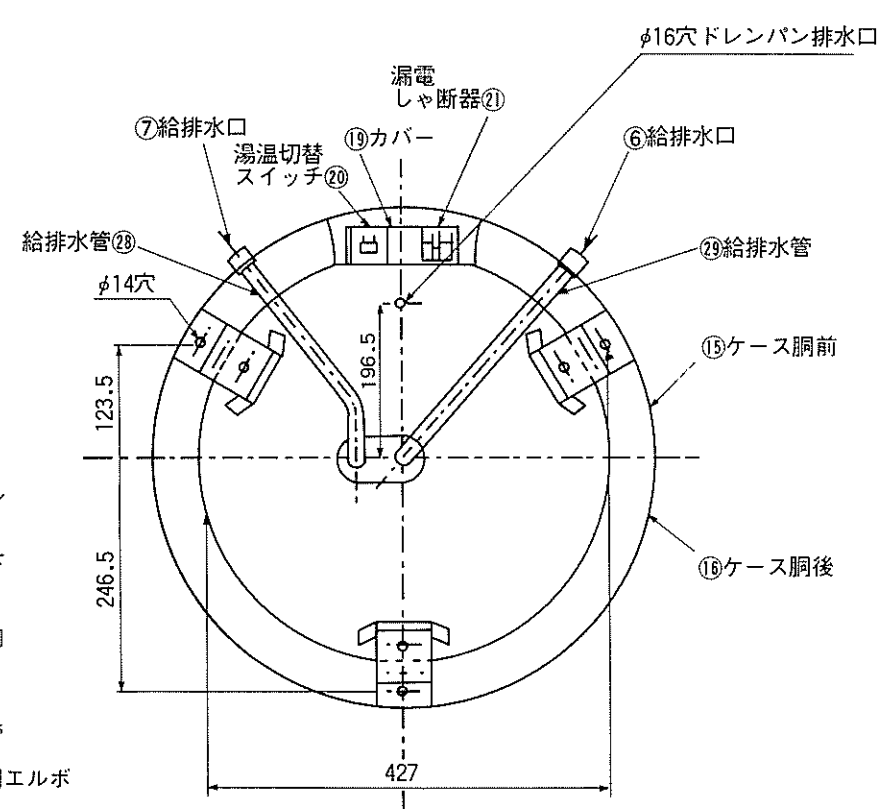
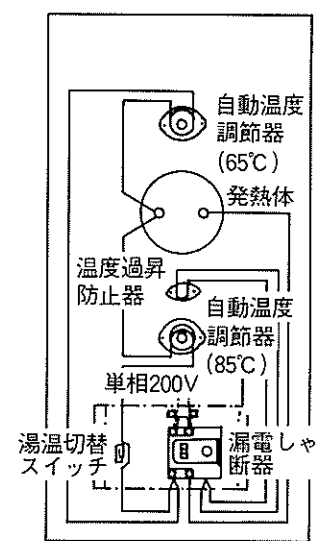
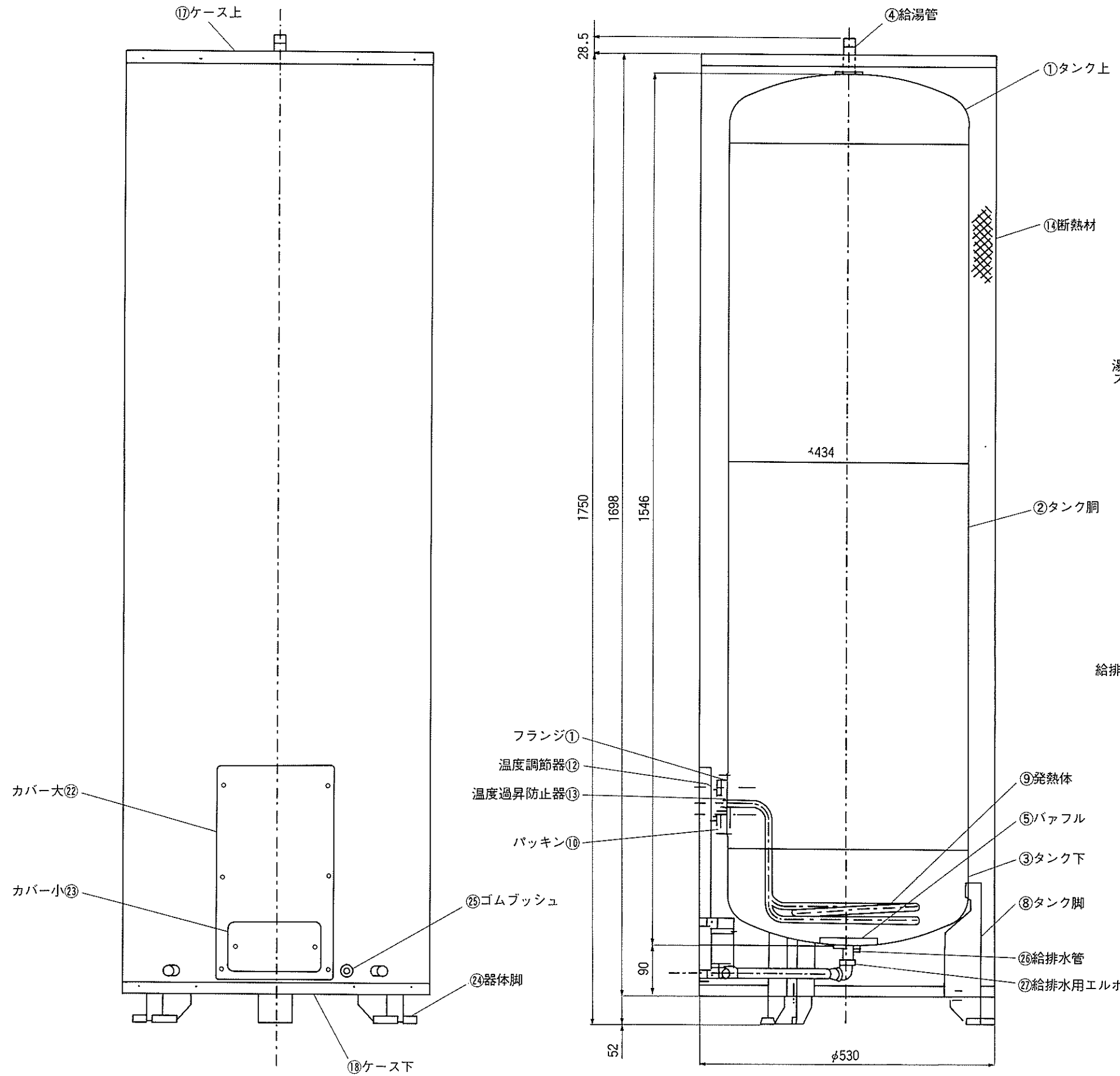


仕様表

適用電力制度	第2深夜電力(5時間)用	
機種区分	標準タイプ	
形名	HE-2201	
タンク容量	220ℓ	
定格発熱体消費電力	単相 200V 4.4KW	
沸き上げ湯温	約85℃ / 65℃	
外形寸法 (cm)	高さ	177.9
	外径	φ53
製品重量 (kg)	本体	36.5
	満水時	256.5
型式認可番号	▽81-14045	
タンク	ステンレス鋼板 (YUS190)	
ケース	冷間圧延鋼板・アクリル塗装	
保温材	グラスウール 50mm	
温度調節器	バイメタル式 220V 25A	
温度過昇防止器	バイメタル式 220V 200mA	
発熱体	シースヒータ (SUS 316)	
アース	アース端子 (アース棒付属)	
漏電しゃ断器	電流動作形 200V 30A 感度 15mA、0.1sec	
給(湯・水)接続口	1 / 2" (呼び径13mm)	
湯温切換スイッチ	タンブラー式	



承認	検図	作製	品名	HEC電気温水器 HE-2201	尺略	図法	第三角法
				北電営配エンジニアリング株式会社			