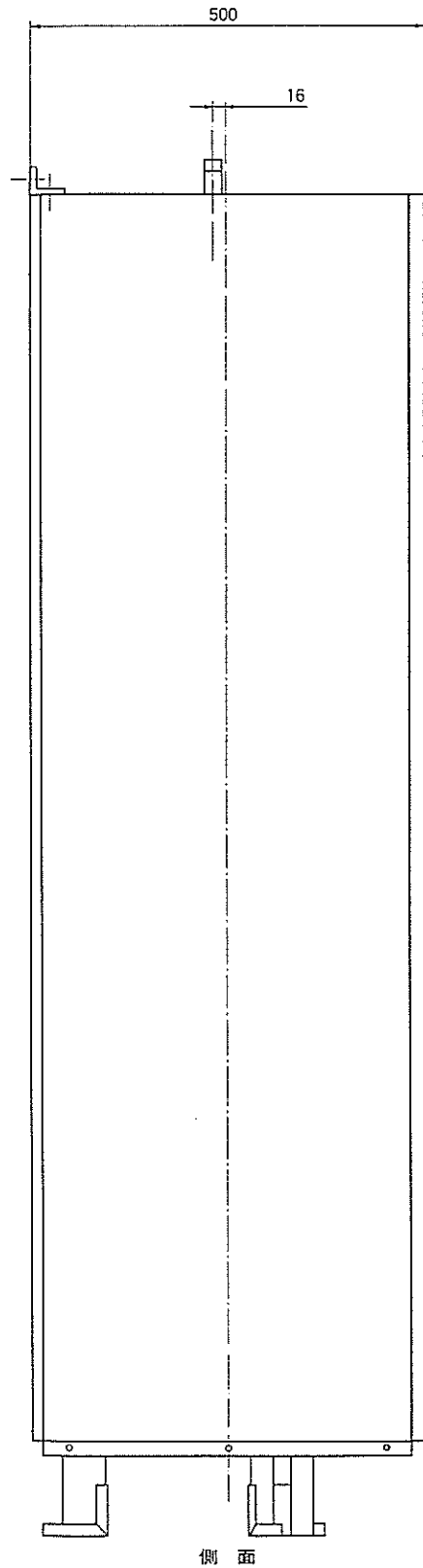
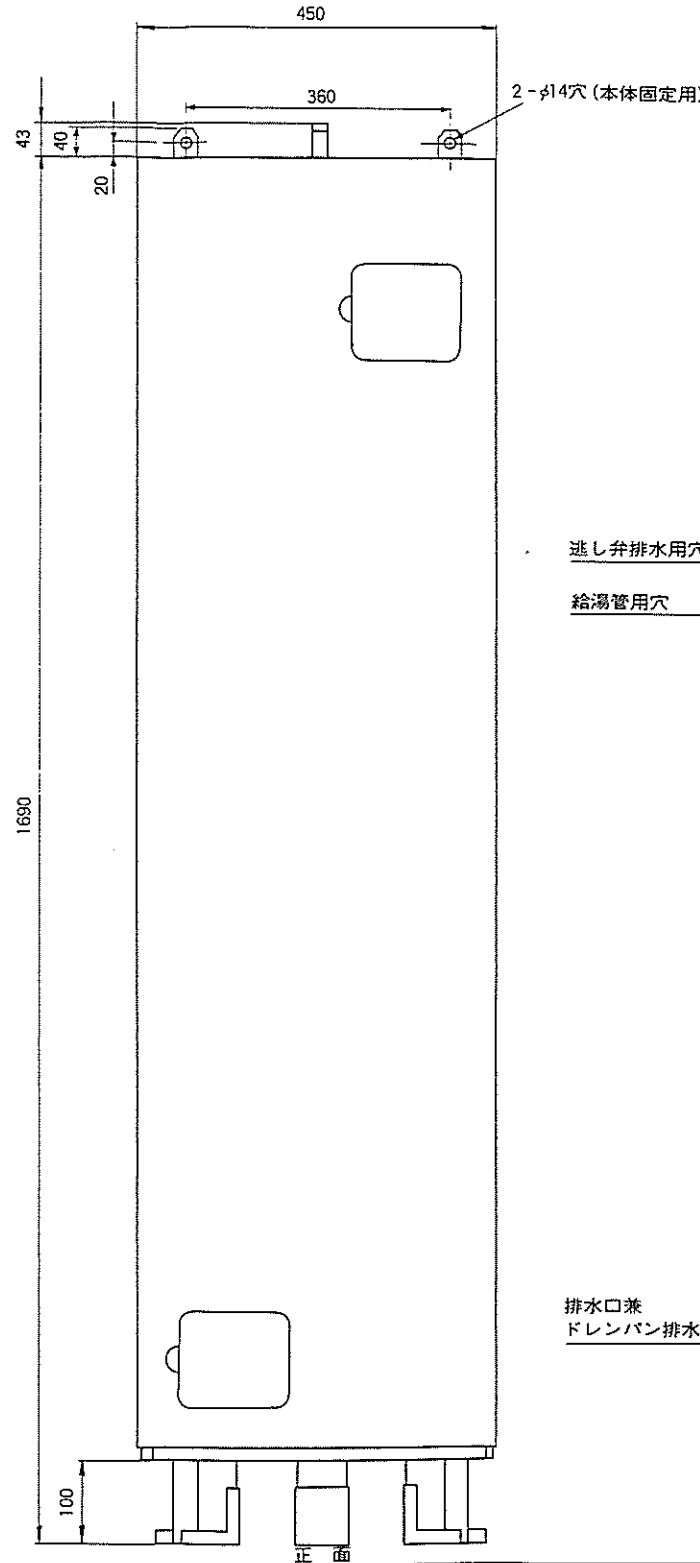


T/381812A

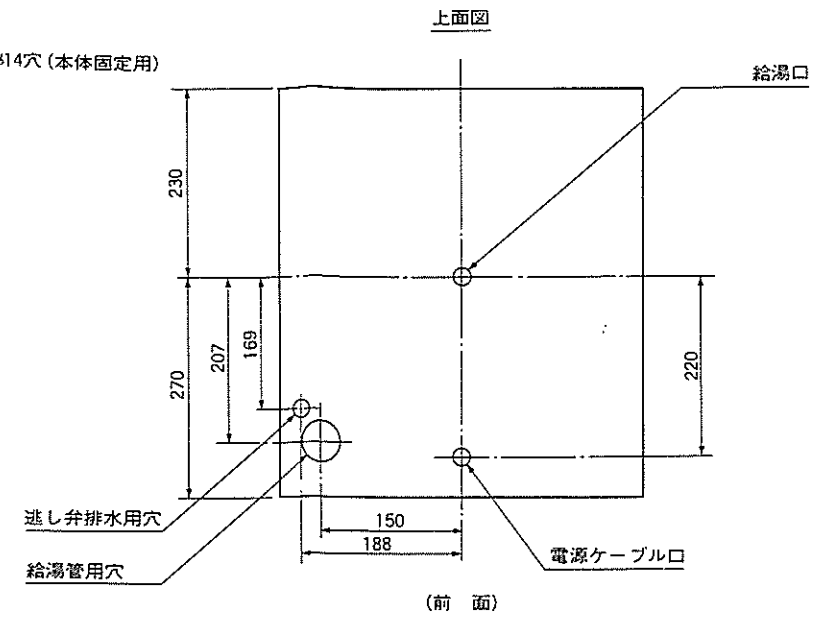
改定 CHANGE



側面

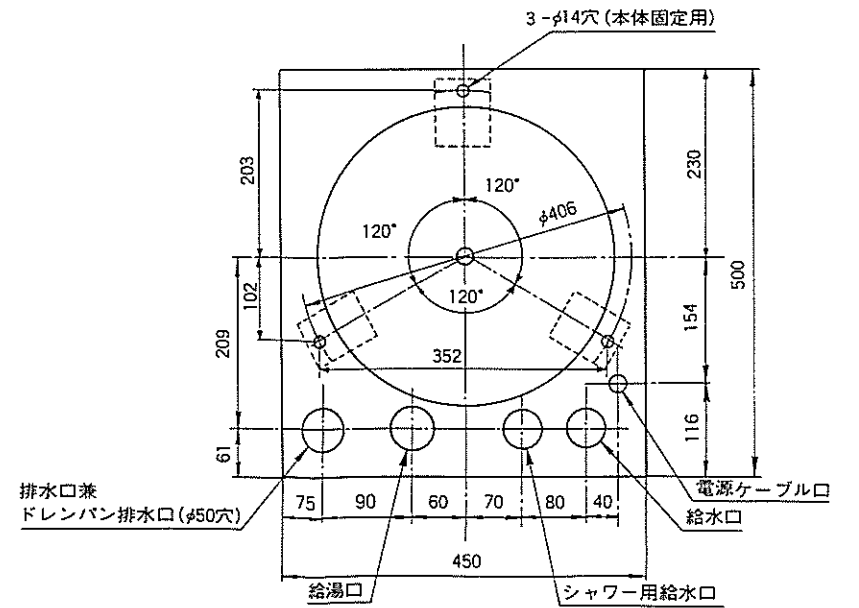


正面



(前面)

配管位置図 (ケース底上面図)



(前面)

HE-1501V
GRC-1502

第3角法 3RD ANGLE PROJECTION		MITSUBISHI ELECTRIC CORPORATION		深夜電力用・配管内蔵屋内タイプ(配管現地組込方式)
DWM IN mm		DRAWN 伊藤	APPROVE 根岸	外形寸法図
SCALE 1/ NTS		CHECKED 根岸	DESIGNED 根岸	T/381812A
DATE 12				