

蓄熱式電気暖房器

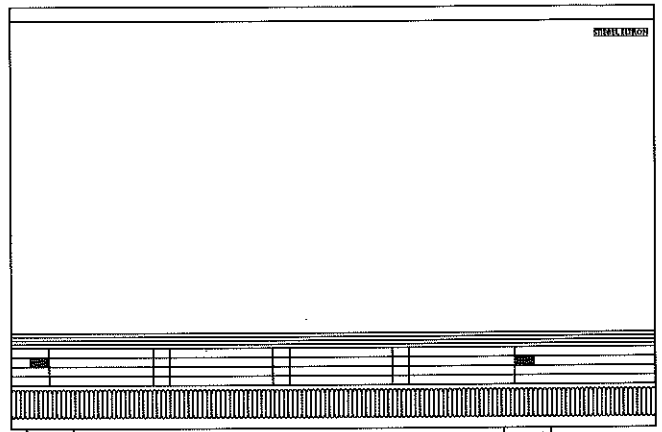
取扱説明書

(取付説明書、保証書付)

HOLSシリーズ

- 型 名…… ●HVS-208D/DE/DF
●HVS-308D/DE/DF
●HVS-408D/DE/DF
●HVS-508D/DE/DF
●HVS-608D/DE/DF
●HVS-708D/DE/DF

- 品 名…… スリムライン
HVS-D/DE/DFシリーズ



●本製品を安全にご使用していただくために、取扱説明書本文にでてくる警告表示の部分は、製品を使用する前に注意深く読み良く理解して下さい。
表示の内容は過った使い方をした時に生じる危害や損害の程度を次の表示で区分し、説明しています。

⚠ 警告 この表示を無視して過った取扱いをすると、使用者が死亡、または重傷を負う可能性、及び重大な物的損害の発生が予想される内容を示しています。

⚠ 注意 この表示を無視して、過った取扱いをすると、使用者が損害を負う可能性、及び物的損害の発生が予想されます。

[目次]

●取扱説明書

1 特長	1
2 各部のなまえ	1
3 注意していただきたいこと	2
4 操作部のはたらき	3
5 運転のしかた	4
6 日常の点検とお手入れ	7
7 故障かな?と思ったら	8
8 点検および修理について	9
9 仕様	10

●取付説明書

1 各部のなまえ	12
2 部品の確認	12
3 別売品	13
4 標準仕様	13
5 取付前の注意	14
6 標準施工図	15
7 本体パネル等の取り外し	16
8 蓄熱体の組み込み	17
9 前面断熱板の取付け	17
10 結線を行ってください	18
11 前面パネルの取付け	19
12 試運転	20
保証書	21

1 特長

●HVS-D/DE/DFシリーズには次の機能があります。

蓄熱量（温度）調節機能

蓄熱量ダイヤルにより、蓄熱量を自動調節（手動設定）します。

室温調節機能

ルームサーモダイヤルにより室温を自動調節（手動設定）します。
（HVS-DEシリーズは壁付ルームサーモスタット（別売品）が必要です。）

送風放熱（強制放熱）機能

ファンスイッチにより強制放熱ができます。（HVS-DEシリーズは壁付ルームサーモスタット（別売品）が必要です。）

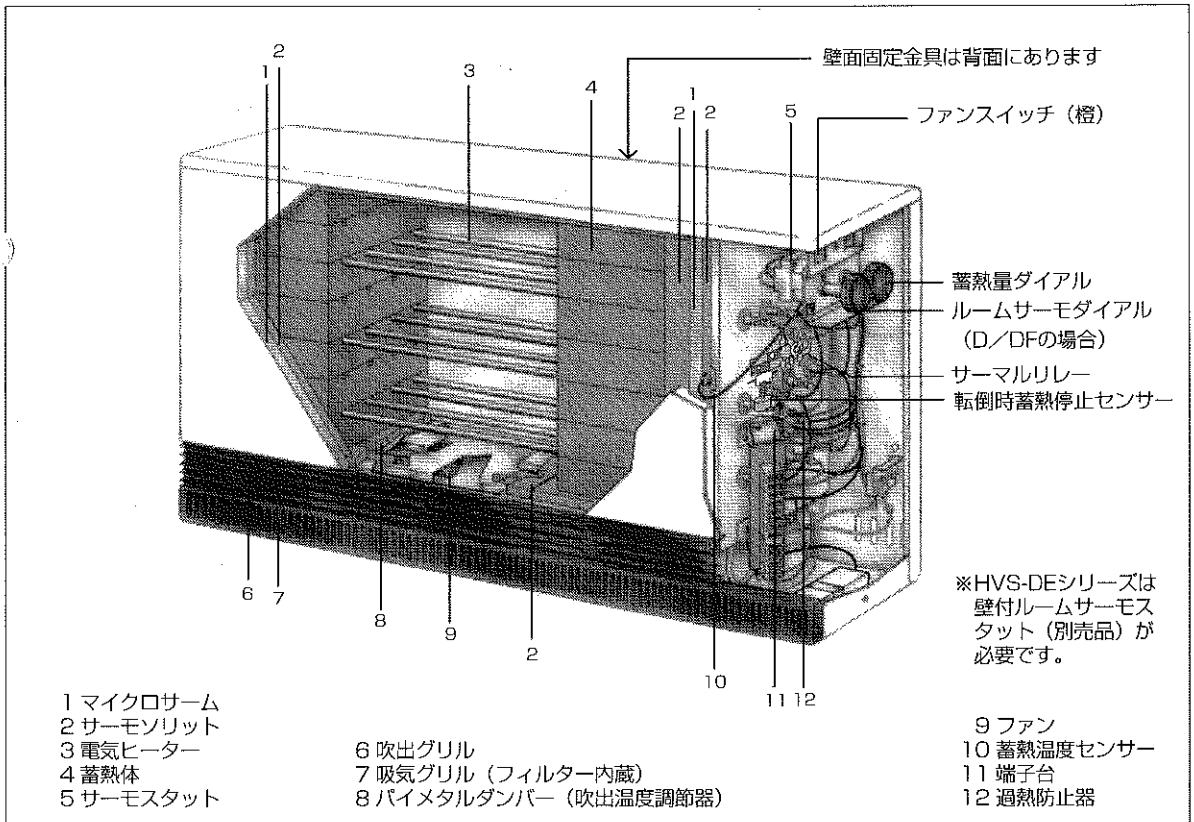
その他オプション機能

・時間帯別電灯契約用タイマー機能

24時間タイマー（別売品）を設置し、外部結線をするので夜間通電制御が行えます。

※本体にタイマー内蔵はできません。

2 各部のなまえ



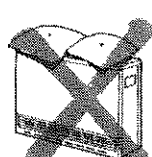
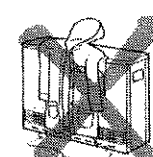
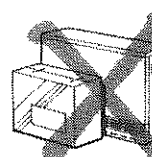
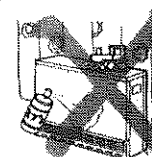
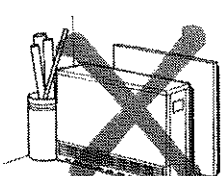
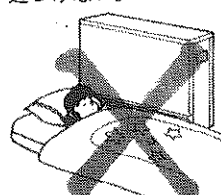
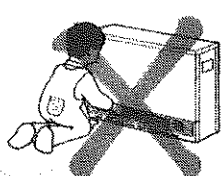
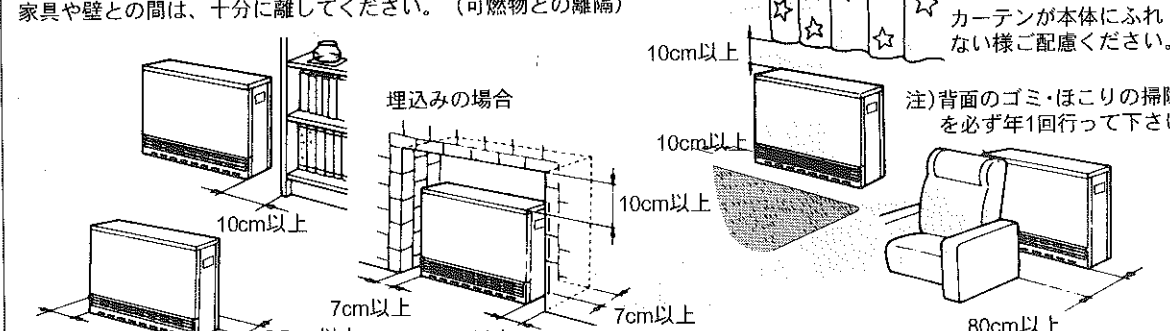
3 注意していただきたいこと

正常に機能が発揮できるよう、ご使用前に次の確認を行ってください。

⚠ 警告 ご使用にあたり、下記の項目を満たしていない設置が行われていた場合は使用しないで、すみやかに設計、設置者等にご相談下さい。

- 1 水がかかったり、表面に結露を生じるような湿気の多い場所では使用しないでください（故障、事故の原因になります）。
室温30℃湿度70%以上となる乾燥室等の熱源としては使用できません。
- 2 壁面固定金具が正しく取付けられ、本体がしっかりと固定されていることを確かめてください。
- 3 万一の感電防止のために、(1) アース工事、(2) 漏電遮断器設置工事、が行われていることを確かめてください。
- 4 対流する上昇気流によるほこり等によって壁面が変色する場合があります。壁紙などは、熱で変色しないもの、防災仕様のもの、清掃可能なものを使用してください。

⚠ 警告 安全のために次のことは必ずご使用の際お守りください。守らなかった場合、火災ややけどの恐れがあります。

<p>上部（天板）に物を置かない。 本体の上へのぼらない。</p> 	<p>衣類などを本体にかけて乾かさなない。</p> 	<p>前面に物を置いて吹出口をふさがない。</p> 	<p>塗料、シンナーなど、引火性の物を近づけない。 水などをかけない。 おもちゃ、カーテンなど、燃えやすい物をそばで使わない。</p> 
<p>本体と壁のすき間に物を入れない。</p> 	<p>吹出口に座布団や寝床を近づけない。</p> 	<p>吹出口を手でさわらない。</p> 	
<p>家具や壁との間は、十分に離してください。（可燃物との離隔）</p>  <p>カーテンが本体にふれない様ご注意ください。 注) 背面のゴミ・ほこりの掃除を必ず年1回行って下さい。</p>			

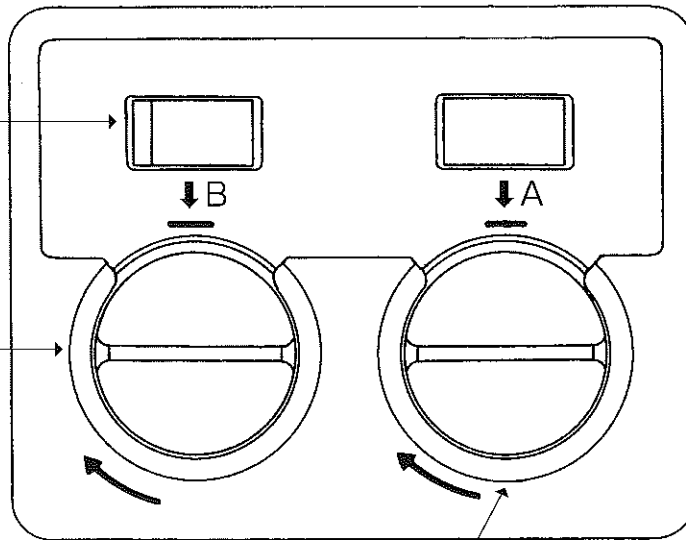
注意

- 蓄熱式電気暖房器は、優れた快適性と安全性のために電気ストーブであることが忘れられ、その安全性が過信される場合があります。蓄熱式電気暖房器前でのお子様の悪ふざけや、乾燥機代わりに蓄熱式電気暖房器に布団等をかけることは、けがや火災の原因となりますので絶対におやめください。
- 床にじゅうたんを敷く場合は本体から10cm以上離して敷いてください。

4 操作部のはたらき

ファンスイッチ (D/DFの場合)

橙ランプ点灯で強制放熱ONとなります。



ルームサーモダイヤル (D/DFの場合)

強制放熱のON/OFFを室温に応じて行います。制御範囲は5℃～30℃です。矢印の方向に回転すると設定が上がります。

↓Bの位置から見た表示

- OFF (5℃以下になると自動的にONとなります。)
- 1 1目盛約3℃が目安です。
- 7 通常目盛4～5で、ご使用いただくと経済的です。

蓄熱量ダイヤル

蓄熱量(蓄熱体温度)の制御を行い、蓄熱体の温度を調整します。矢印の方向に回転すると設定が上がります。

↓Aの位置から見た表示

- OFF (5℃以下になると自動的にONとなります。)
- 1 1/3 蓄熱
- 2 2/3 蓄熱
- 3 100%蓄熱

※HVS-DEシリーズは壁付ルームサーモスタット(別売品)が必要です。ファンスイッチ及びルームサーモダイヤルの使用法は6Pをお読みください

5 運転のしかた

1 はじめて使用する時

電源ブレーカを「入」にしてください。

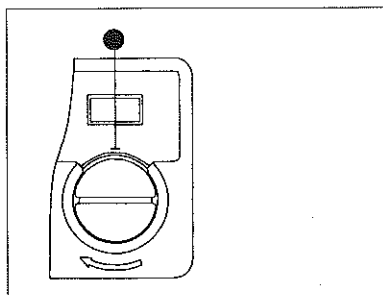
暖房を使用する前に

- (1) ファンスイッチを「切」としてください。橙色のランプ消灯で「切」を確かめます。
- (2) 蓄熱量ダイヤルを「1」にセットしてください。
これで蓄熱準備完了です。

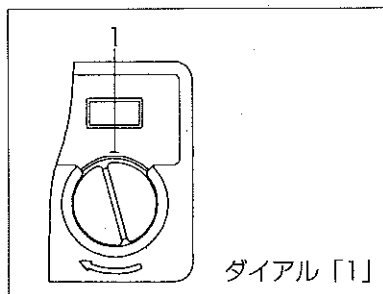
⚠ 注意 使用のはじめや、長期間停止した後は蓄熱量ダイヤルを
初 日 ダイヤル「1」
第2日 ダイヤル「2」
第3日 ダイヤル「3」
にセットしてください。

最初からダイヤル「3」にしないでください。これは蓄熱式電気暖房器内部の湿気等を徐々に追い出すためのものです。

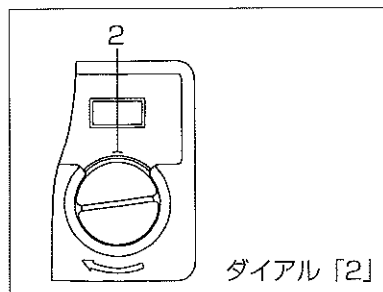
2 蓄熱量ダイヤルの操作



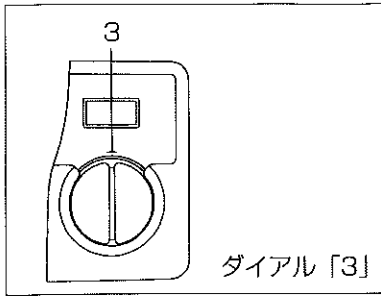
蓄熱式電気暖房器をご使用にならない時（夏季や長期間留守となる時等）は、必ずダイヤルを「●」にセットしてください。蓄熱停止となります。（長期間で使用にならない場合はブレーカーをおとしてください。）
なお、短期間の外出の場合や、お部屋の凍結を防止する場合は、ダイヤル「1」とされることをお勧めします。



春や秋等、朝晩の暖房だけが必要とされる時期にはダイヤル「1」にセットしてご使用ください。
自然放熱はほとんどありませんので暖房時はファンのスイッチを「入」としてください。



初冬や早春の候、日中の弱い暖房が望まれる時にご使用ください。弱い自然放熱が日中の室温低下を防ぎます。夜間使用時はファンのスイッチを「入」にしてお部屋を暖房してください。



ダイヤル「3」

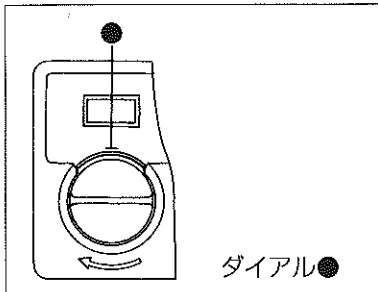
厳冬期の候、前日にダイヤルを「3」にセットしてご使用ください。
朝、最大蓄熱となり強い輻射と自然放熱が得られます。
正しく選定された機種の場合、一日中室温を快適な温度に保ちます。

蓄熱量ダイヤルは、低めにセットされると経済的です。しかし、外気温が大きく変動したりすると蓄熱量不足となる場合がありますのでご注意ください。このダイヤルは●～3までの間、連続してセットできます。

3 ルームサーモダイヤルおよびファンスイッチの使い方

HVS-D/DF

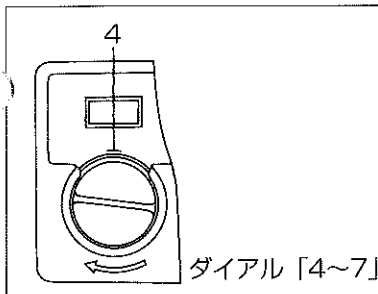
■ルームサーモダイヤル



ダイヤル●

操作パネル左側（本体前面より見て手前の）ダイヤルがルームサーモスタートです。ダイヤルは右に廻すと設定温度が高くなります。

●は約5℃の設定となります。



ダイヤル「4～7」

室温設定は数字で示されます。

「4」で約20℃

「7」で約30℃

にセットされます。

[室温設定に関するお願い]

- ルームサーモスタートのセンサーは、本体右下部に取付けられています。しかし、本体前面から80cm以内に物を置いたり、センサー部を覆ったりしますと暖房器自身の熱の影響を強く受け、室温が低いのに放熱のファンが作動しない場合が生じます。安全のためにも本体の前には物を置かないようお願いします。
- 室温の設定は、お部屋の状況により変わります。一般に「4」～「5」で使用します。「6」以上にしないとお部屋が暖まらないような場合は、お部屋に対してご使用の蓄熱式電気暖房器が小さく、午後や夕方に蓄熱が不足することがあります。このような場合は、販売店または取付工事店にご相談ください。
このダイヤルは、1～7までの間、連続してセットできます

■ファンスイッチ

●ファンスイッチは、ルームサーモを作動させるものです。

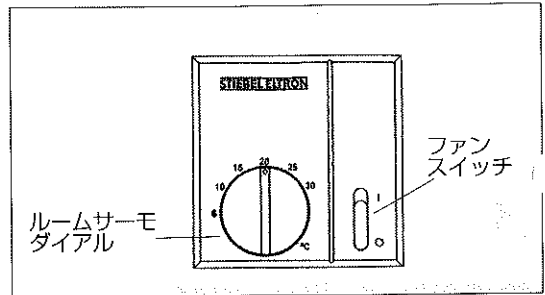
(切) = 外出、不在の時 (部屋に人がいない時)

(入) = 暖房をしたい時

を示します。省エネルギーのため、室内に人がいない時、室温が十分高い時は、このファンスイッチを「切」としておいてください。ファンスイッチを「入」にしますとスイッチ内蔵の橙色のランプが点灯します。

HVS-DE

※壁付ルームサーモスタット (別売品) を使用しますと、本体のファンスイッチは作動しません。



■ルームサーモダイヤル

●ルームサーモは、5℃から30℃までの間、連続でセットすることができます。室温は20℃でセットされることをお勧めします。ルームサーモは、取付け位置によってその最適設定が変わります。ご使用になりお好みの温度をお選びください。常に30℃近くに設定しますと蓄熱が不足する場合があります。このように高温に設定しないと室内が暖かにならない場合は、販売店または取付工事店にご相談ください。

■ファンスイッチ

●ファンスイッチは、ルームサーモを作動させるものです。

「0」はオフ「切」= 外出、不在の時 (部屋に人がいない時)

「1」はオン「入」= 暖房をしたい時

を示します。省エネルギーのため、室内に人がいない時、室温が十分高い時は、このファンスイッチを (切) としておいてください。

ルームサーモの上手な使い方

●ルームサーモスタットのダイヤル設定はできるだけ低い温度にしてください。

●ファンスイッチをこまめに「入」 / 「切」にしてご使用ください。暖かすぎる場合は「切」としておいてください。

●お部屋を出る時、外出する時、就寝される時、外の温度が高い時はファンスイッチを「切」としておいてください。

●一時的に室温を上げたい場合

(1) ルームサーモスタットダイヤルを上げる。

(2) ファンスイッチを「入」にする。

室温が上がったら、

(3) ルームサーモスタットダイヤルを下げる。

(4) ファンスイッチを「切」にする。

室温を上げ、ファンスイッチを連続的に入れますと蓄熱量が不足します。夕方、暖まらない場合がありますのでご注意ください。

6 日常の点検とお手入れ

蓄熱式電気暖房器本体のお手入れ

●通常は乾いた布でふいてください。

汚れがひどい時は、適量にうすめた食器用中性洗剤を含ませた布でふき取ってください。

●水をかけないでください。

本体や操作部に水をかけて洗わないでください（故障の原因となります）。

●全面パネル等がほこり等で黒い汚れが付着した場合は、細かい粒子の研磨剤入りワックス等で軽く拭いて取り除いて下さい。

【ご注意】 ベンジン、シンナーおよびクレンザー、ナイロンたわしなどの使用は、本体を痛めますので絶対にやめてください。

●2週間に一度フィルター清掃を行ってください。

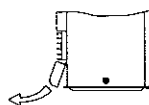
※フィルターの清掃の仕方

(1) 吸気グリルを→(右)方向へずらします。

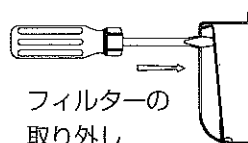


取り付ける ← → 取り外す

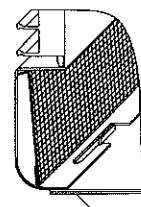
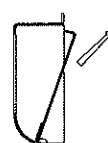
(2) 吸気グリルを下部を上げるようにして本体より取り外します。掃除機でフィルターについたほこり等を2週間に一度取り除いてください。また、暖房シーズンがおわった時にはフィルターを取り外してフィルターをうすめた中性洗剤に浸した布等でふき、ほこりや油汚れを取り除いてください。



(3) 取り外した吸気グリル前面からドライバー等の工具を用いてフィルターを押してください。

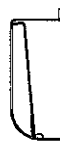


フィルターの
取り外し



(4) フィルターを取り外してよく掃除してください。掃除機を用いて吸気口周辺についたほこり等を十分に取り除いてください。

(5) 掃除の終わったフィルターを右図にしたがって再び取り付けください。



フィルターの取り付け

(6) 吸気グリルを取り外した逆の順序で、本体に取付けてください。

定期点検のお勧め（有料）

安心して末長く快適にご使用いただくため、お買い上げより3年経過した場合は、定期点検をお勧めいたします。なお、点検はお取付店、販売店または当社までご依頼ください。

こんな時は

●長期間使用しない場合は、ブレーカを切ってください。

●凍結防止として使用する場合は、蓄熱ダイヤル「1」、サーモスタット「切」として使用されることをお勧めします。サーモスタット「入」として使用する場合は、吹出口近くに異物のないことを十分確かめたうえでサーモダイヤルを最低値の設定としてください。

7 故障かな？と思ったら

現象	確認項目	処置方法
本体が温まらない	電源ブレーカが入っていますか？	電源ブレーカを入れてください。 (はじめて使用する時は、電気工事店にご相談ください。)
	蓄熱量ダイヤルがセットされていますか？	蓄熱量ダイヤルの操作(P4)をもう一度お読みのうえ蓄熱量ダイヤルを「1」にセットしてください。
	時間帯別電灯用タイマーが正しくセットされていますか？	時間帯別電灯契約の場合、タイマーの設定はユーザーが行います。タイマーの取説に従って設定して下さい。
本体は暖かいが部屋はあたたまらない	ファンスイッチが「入」になっていますか？	ファンスイッチを「入」としてください。ルームサーモダイヤルおよびファンスイッチの使い方(P5、P6)をお読みください。
	ルームサーモダイヤルの設定が低すぎませんか？	ルームサーモダイヤルを[4~5]以上にセットしてください。ルームサーモダイヤルおよびファンスイッチの使い方(P5)をお読みください。
	ドアや扉、窓等が開放となっていないですか？	ドアや扉、窓等を閉めてご使用ください。
温風が出てこない	ファンのスイッチが「入」になっていますか？	ファンのスイッチを「入」としてください。
	ルームサーモダイヤルの設定が低くありませんか？	ルームサーモダイヤルを[4~5]以上にセットしてください。ルームサーモダイヤルおよびファンスイッチの使い方(P5、P6)をお読みください。
	ファン用の電源ブレーカが「切」になっていませんか？	ファン用電源ブレーカを入れてください。 (はじめて使用する時は、電気工事店にご相談ください。)
	蓄熱が不足していませんか？	冷たい風が出る場合は蓄熱が不足しています。 「運転のしかた」(P4)をよく読み、蓄熱量ダイヤルを調節してください。
	フィルターが詰まっていますか？	「日常の点検とお手入れ」(P7)をよくお読み、フィルターの清掃を行ってください。
本体が熱すぎる	蓄熱量ダイヤルが高すぎませんか？	蓄熱量ダイヤルの操作(P4)をよく読み、蓄熱量ダイヤルを下げてください。
	本体にカバーがかかっていますか？	吹出空気がショート・サーキット(吸気グリルにもどる)して吹出温度が高くなっています。カバーや異物を除いてください。
	フィルターが詰まっていますか？	吹出口の温風が高すぎます。フィルターを清掃してください。
吹出空気が臭う	長時間停止していませんか？	長期間停止すると、ほこりや湿気で多少臭いがすることがあります。
	フィルターが詰まっていますか？	フィルターが目詰まりすると本体に入ったほこりが異臭を出す場合があります。
温風の量が吹出グリルの左右で異なる		ファンスイッチを「切」として、お買い上げの販売店、取付工事店または当社支社、営業所にご連絡ください。

次の場合は故障ではありません

現象	原因
夕方(午後)になると吹出空気が温かくない。	深夜ファンスイッチが「入」となっていた場合。 蓄熱量ダイヤルが低すぎた場合。 部屋の大きさに比べて本体が小さい場合 (機種選定表を参照してください)
本体からときどき「カチッ」と音がする。	サーモスタットが作動している音です。
朝、本体が温かくない。	深夜ファンスイッチが「入」となっていた場合。 蓄熱量ダイヤル設定が低すぎた場合。

8 点検および修理について

アフターサービス（点検・修理）を依頼される場合

●アフターサービスを依頼される前に、この取扱説明書をよくお読みのうえ、それでも不具合があったり、あるいは不明な場合はご自分で修理なさらないで、お買い上げの販売店、取付工事店または当社支店、営業所にご連絡ください。

●アフターサービスをお申し付けの時は、次のことをお知らせください。

- ①型式名
- ②不具合のようす（たとえば、ファンが作動しない）
- ③取付年月日（保証書をご覧ください）
- ④お名前、住所、電話番号
- ⑤お宅までの道順

補修用性能部品の最低保有期間について

●この器具の補修用性能部品の最低保有期間は、製造打切り後10年です。なお、補修用性能部品とは、その製品の機能を維持するための部品です。

保証について

●本製品は、お取付日から1カ年保証です。

●保証書は、販売店または取付工事店からお渡しますので、かならず「販売店名か取付工事店名、取付日」などの記入をお確かめになり、保証書の内容をよくお読みのうえ保管してください。

●修理を依頼される時、保証書に記載のある販売店、取付工事店または当社支店、営業所にご連絡ください。保証期間であれば、保証書の記載内容に基づき無料修理を行います。保証期間を過ぎても、修理により製品の機能が維持できる場合には、ご要望により有料修理いたします。

9 仕様

機種		HVS-208D/DE/DF	HVS-308D/DE/DF	HVS-408D/DE/DF	HVS-508D/DE/DF	HVS-608D/DE/DF	HVS-708D/DE/DF							
ヒーター定格	電圧	200V												
	周波数	50/60Hz												
	消費電力	2.1kW	3kW	4kW	5kW	6kW	7kW							
送風機定格	電圧	100V												
	周波数	50/60Hz												
	消費電力	7W	8W	14W	15W	21W	22W							
	台数	1	1	2	2	3	3							
	風量	30m ³ /H	40m ³ /H	60m ³ /H	70m ³ /H	90m ³ /H	100m ³ /H							
	騒音dBA	30	33	33	33.5	34	34							
	最大蓄熱量	17kW	25.5kW	35kW	42kW	51kW	61.5kW							
有効蓄熱量	13.7kW	21.0kW	28.0kW	35.0kW	42.7kW	50.0kW								
外形寸法	幅mm	595	780	960	1145	1325	1510							
	高さmm	640												
	奥行mm	240												
総重量		110kg	161kg	210kg	259kg	308kg	357kg							
蓄熱体重量		85kg	127.5kg	170kg	212.5kg	255kg	297.5kg							
蓄熱体	梱包	黒	赤	黒	赤	黒	赤	黒	赤	黒	赤	黒	赤	
	梱包数	2	2	3	3	4	4	5	5	6	6	7	7	
	一梱包当たり	内蓄熱体	4	2	4	2	4	2	4	2	4	2	4	2
		天蓄熱体	-	1	-	1	-	1	-	1	-	1	-	1
	品番	141771	141770	141771	141770	141771	141770	141771	141770	141771	141770	141771	141770	
主要部品	ヒータ	高耐熱ステンレスシースヒータ 電力密度2W/以下 外径8.5mm6本												
	蓄熱体	酸化鉄												
	熱体サーモスタット	液体膨張式サーモスタット												
	ルームサーモスタット	液体膨張式サーモスタット(D/DFの場合)												
	過蓄熱防止器	主回路遮断/バイメタル式過熱防止器												
放熱異常サーモスタット(蓄熱)	バイメタル式													
放熱異常サーモスタット(ファン)	バイメタル式													
転倒回路遮断	本体転倒時主回路遮断器(傾斜45°以上で遮断)													
オプション部	外付ルームサーモ	サーマルフィードバック付バイメタル式ルームサーモRTA												
	木台	WB-2	WB-3	WB-4	WB-5	WB-6	WB-7							

●HVS-DEには、室温調節機能(ルームサーモスタット)は内蔵されてません。
別売品の壁付ルームサーモスタットをご利用ください。

●メモされておくと便利です。

購入年月日	購入店名
年 月 日	
電話 ()	

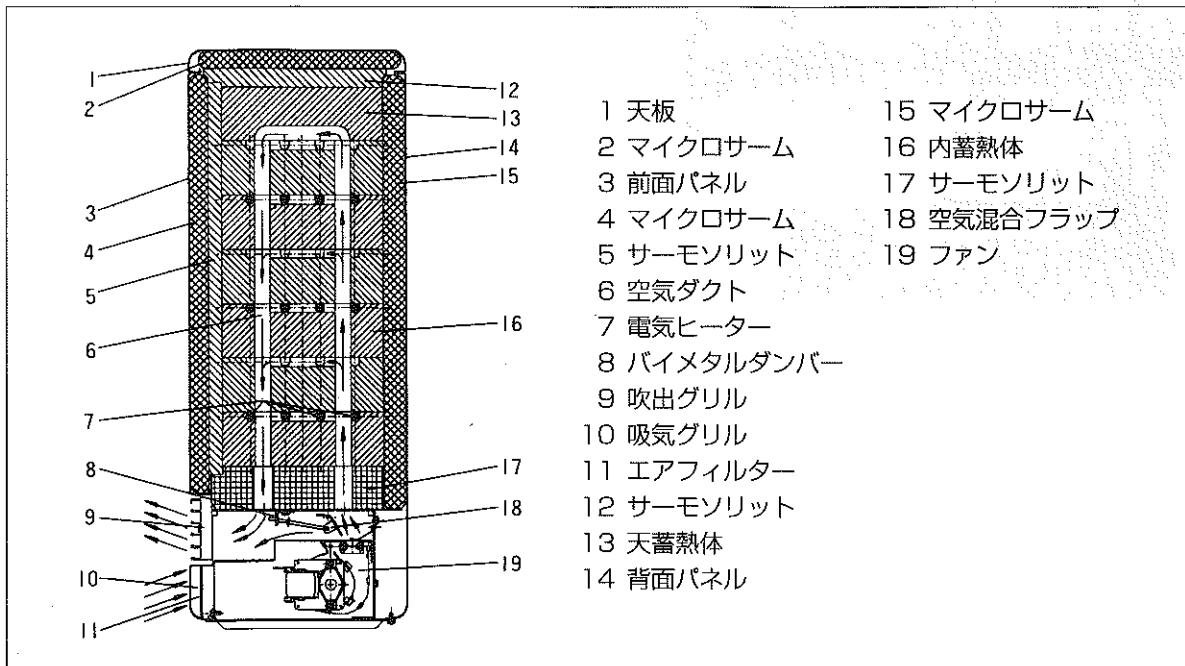
蓄熱式電気暖房器 取付説明書

- 型 名…… ●HVS-208D/DE/DF
●HVS-308D/DE/DF
●HVS-408D/DE/DF
●HVS-508D/DE/DF
●HVS-608D/DE/DF
●HVS-708D/DE/DF
- 品 名…… スリムライン
HVS-D/DE/DFシリーズ

取付工事店様へ

- この機器を正しく安全にご使用いただくため、この取付説明書とともに取扱説明書をよくお読みのうえ、取付説明書の内容にそって正しく取付けてください。
- 施工上の責任は当社では負いかねますので、万一施工上に起因する不都合が生じた場合は、貴店の保証規定により修理していただくようお願いいたします。
- 保証書に貴店名および取付日等の必要事項を必ず記入してください。
- 工事終了後は取扱説明書（保証書付き）を必ずお客様にお渡しください。手渡しできない場合は、本体天板に袋ごとはりつけておいてください。

1 各部のなまえ



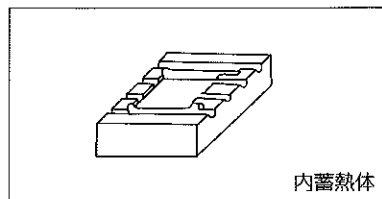
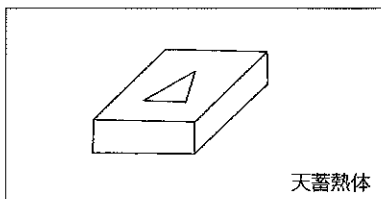
2 部品の確認

次の部品があることを確かめてください。

- (1) 暖房器本体
- (2) 取扱説明書、取付説明書
- (3) 壁面固定金具1セット
- (4) 蓄熱体
- (5) 電源接続用ケーブル (100V用・200V用)
- (6) 電源接続用棒端子 (電源端子台下部に付属しています)

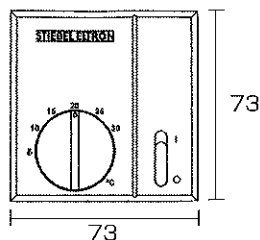
型式	蓄熱体梱包数	
	黒ラベル(箱)	赤ラベル(箱)
HVS-208D/DE/DF	2	2
HVS-308D/DE/DF	3	3
HVS-408D/DE/DF	4	4
HVS-508D/DE/DF	5	5
HVS-608D/DE/DF	6	6
HVS-708D/DE/DF	7	7

ラベル	内蓄熱体(枚)	天蓄熱体(枚)
黒ラベル	4	無し
赤ラベル	2	1

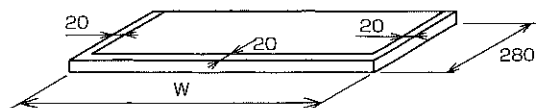


3 別売品

(1) 壁付用ルームサーモスタットRTA-100



(2) 木台

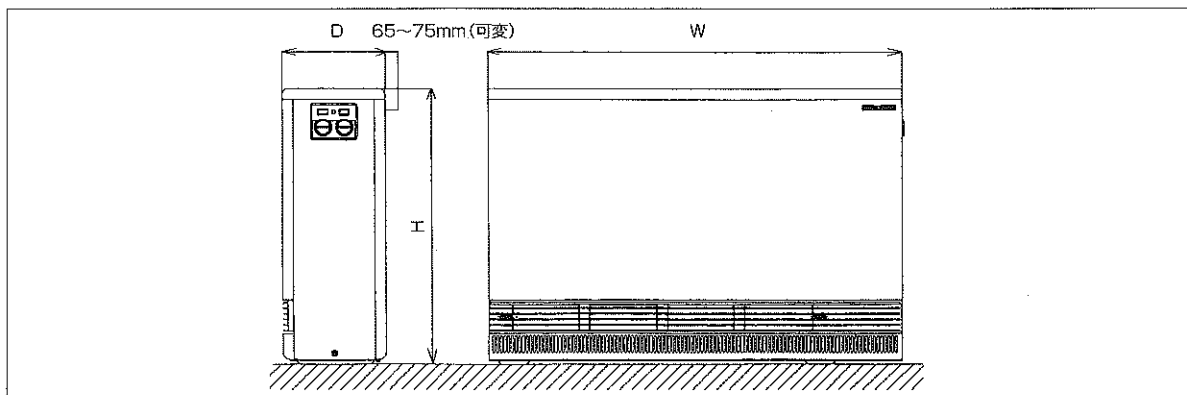


型式	W(mm)
HVS-208D/DE/DF	635
308D/DE/DF	820
408D/DE/DF	1000
508D/DE/DF	1185
608D/DE/DF	1365
708D/DE/DF	1550

4 標準仕様

型式	HVS-208D/DE/DF	HVS-308D/DE/DF	HVS-408D/DE/DF	HVS-508D/DE/DF	HVS-608D/DE/DF	HVS-708D/DE/DF	
ヒータ電源	単相又は三相200V 50/60Hz						
ファン電源	単相100V 50/60Hz						
ヒータ容量(kW)	2.1kW	3kW	4kW	5kW	6kW	7kW	
ヒータ電流(※)	10.5A(15A)	15A(20A)	20A(30A)	25A(40A)	30A(40A)	35A(50A)	
ヒータケーブル	1.6φ又2SQ	2φ又3.5SQ	2.6φ又5.5SQ	3.2φ又8SQ	3.2φ又8SQ	14SQ	
ファン容量(w)	7W(7W×1個)	8W(8W×1個)	14W(7W×2個)	15W($\frac{7W \times 1}{8W \times 1}$)	21W(7W×3個)	22W($\frac{7W \times 2}{8W \times 1}$)	
製品寸法	幅Wmm	595	780	960	1145	1325	
	高さHmm	640					
	奥行Dmm	240					

(※)……()内はブレーカ定格を示します。



5 取付前の注意

⚠警告 安全に設置し、使用していただくために下記の点を守って設置して下さい。（守らなかった場合、火災や感電のおそれがあります。）

- 1) ⚠注意 暖房器本体及び蓄熱体は水がかかったり、湿気が多い場所での保管は避けて下さい。
(本体の故障及び蓄熱体が水分を吸収し、試運転時に水が床にしたたり落ちる場合があります。)
- 2) ⚠警告 電気製品ですので、水がかかったり表面に結露を生じるような湿気が多い場所での使用は避けてください。
- 3) ⚠警告 電源および消費電力、電流を銘板で確認し、必ずこれに適した配線をしてください。
- 4) ⚠警告 アースは、第3種接地工事を行ってください。漏電ブレーカを設置してください。
- 5) 可燃物との離隔をとってください。
- 6) メンテナンススペースをとってください。
- 7) 配線は最少の長さにして、周囲であそびをとらないでください。
- 8) ⚠注意 本体は必ず固定してください。
設置場所の選定にあたっては背面固定や床面固定のできる場所を選んでください。
- 9) 暖房能力表によって、部屋の大きさに対して機種を選定が適当であることを再度確認してください。機種を選定を誤ると、暖房器として機能しないことがあります（暖まりません）。

●機種ごとの暖房能力の目安

機種	16時間暖房の場合		24時間暖房の場合	
	暖房能力		暖房能力	
	W	kcal/H	W	kcal/H
HVS-208D/DE/DF	1000	860	820	700
HVS-308D/DE/DF	1500	1290	1230	1050
HVS-408D/DE/DF	2000	1720	1640	1410
HVS-508D/DE/DF	2450	2100	2020	1800
HVS-608D/DE/DF	3000	2580	2450	2100
HVS-708D/DE/DF	3400	2920	2810	2510

- 10) 本体は必ずしっかりとした床のうえに設置してください。床は必ず補強を行ってください。（床の傾斜の許容範囲は3/1000mmです。）畳のうえや不安定な台のうえに設置するのはおやめください。
- 11) 毛足の長いじゅうたんや畳のうえに設置する場合は木台のうえに本体を置き、木台を床面に固定した上必ず木台と本体、本体と壁面とをしっかりと固定してください。
- 12) ⚠警告 以下の離隔は必ず守ってください。

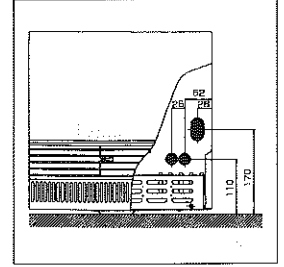
設置	可燃物	不燃物	備考
本体前面	800mm以上	800mm以上	暖房できない
背面	65mm以上	65mm以上	本体温度85℃
左側面	70mm以上	70mm以上	本体温度85℃
右側面	100mm以上	100mm以上	メンテスペース
上面	100mm以上	100mm以上	側面がふさがれていない時
カーテン等全ての繊維	100mm以上	100mm以上	変色を防ぐ
他暖房器との間隔	100mm以上	100mm以上	メンテスペース
収納設置	上面	100mm以上	特に大型の機種は右側面に十分なスペースをとってください。 壁面固定金具の取付を容易にする為上面との離隔を100mm以上とすることをおすすめします。
	左側面	70mm以上	
	右側面	100mm以上	
	背面	75mm以上	

- 13) 対流する上昇気流によるほこり等によって、壁面並びに床面が変色する場合があります。壁紙・床材などは熱で変色しないもの、防災仕様のもの、清掃可能なものを使用してください。
- 14) 仕上材及び下地材に使用する木質材料、固定用の接着剤などにはホルムアルデヒドの放散が少ないものを使用してください。

6 標準施工図

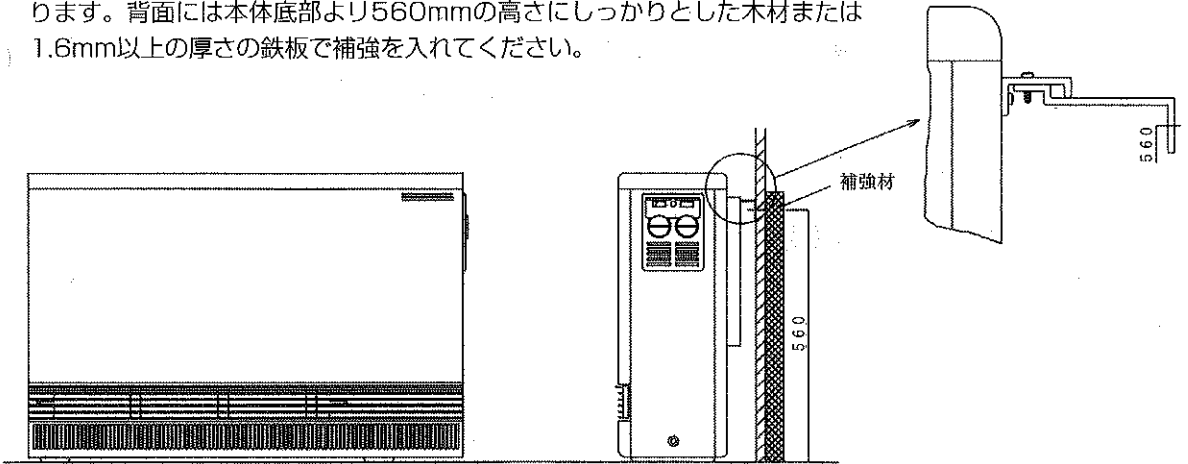
(1) 電気配線

- 電気配線は、本体背面であそびがないように施工してください。
- 付属のケーブルを、壁面の埋め込みボックス等で屋内側の配線と接続して下さい。
- 機器端子台に接続する時は、付属の棒端子を付属ケーブルの端末に圧着後、接続して下さい。
- 接続後は全ての端子台を増締して下さい。



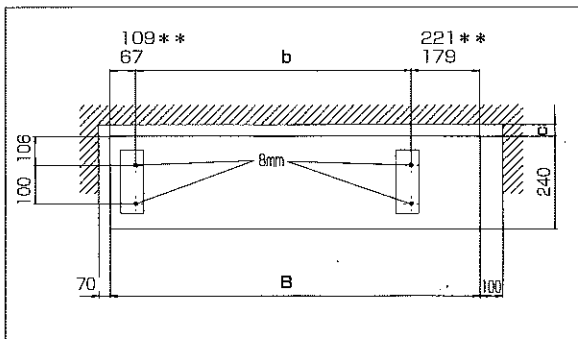
(2) 壁面固定金具の取付け

- 壁面へはM5以上の木ネジを使用して固定してください。
- 震度5以上の地震に耐えるには、壁面固定金具の穴すべてを固定する必要があります。背面には本体底部より560mmの高さにしっかりとした木材または1.6mm以上の厚さの鉄板で補強を入れてください。



(3) 床固定

- 6mmの木ネジまたはホールアンカーを用いて固定してください（ホールアンカーは床面より20mm以上出さないでください）。
- 背面が固定されている場合は省くこともできます。
- 収納設置でホールアンカーを打つ場合は上の余裕を十分にとってください。

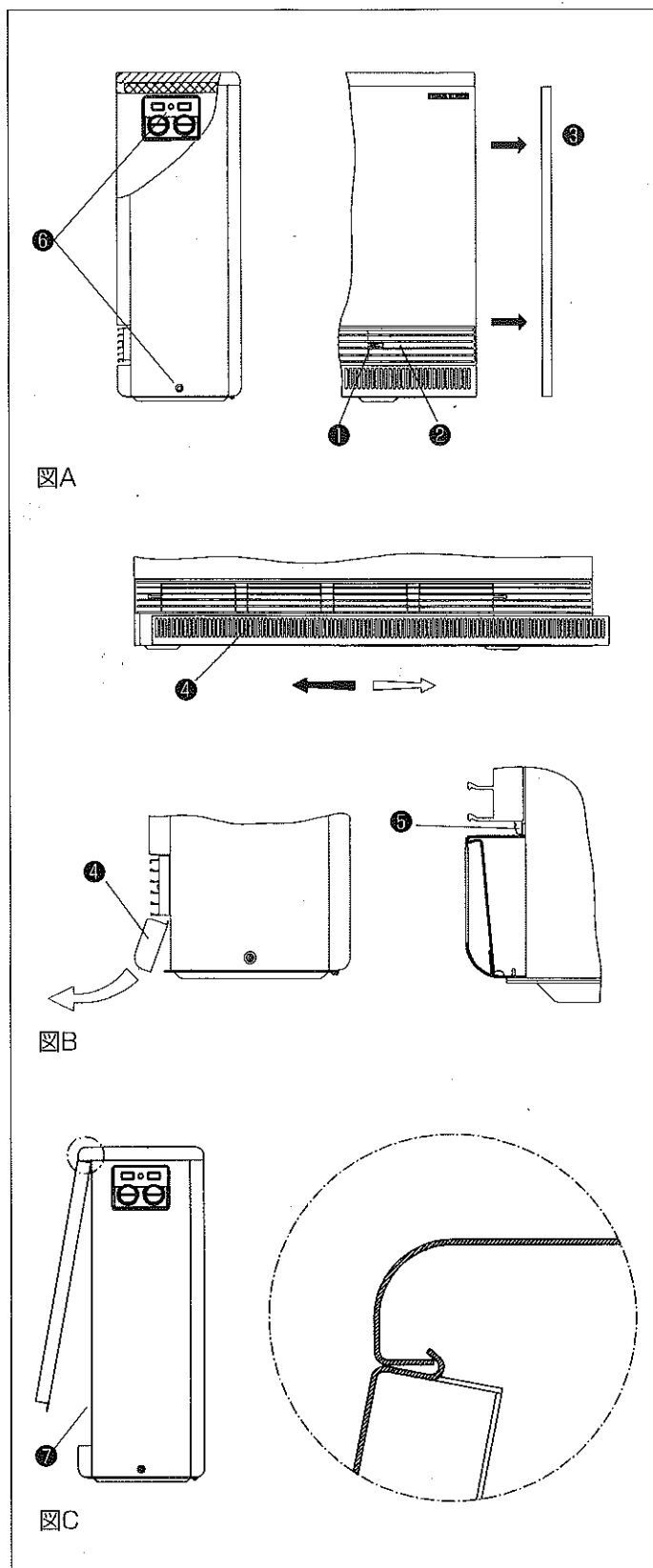


型式	B	b	背面離隔C
HVS-208D/DE/DF	595	349	65mm または 75mm
HVS-308D/DE/DF	780	534	
HVS-408D/DE/DF	960	714	
HVS-508D/DE/DF	1145	899	
HVS-608D/DE/DF	1325	1079	
HVS-708D/DE/DF	1510	1180	

**の印のある数字はHVS「708D/DE/DF」の場合を示します。

以上、蓄熱体を組み込む前に(1)リード線の壁面からの取り出しおよび(2)本体の固定を完了させておいてください。

7 本体パネル等の取り外し



吹出グリル・吸気グリルを取り外します。

- (1) 図A②の吹出口右側に①で示す固定ネジがあります。このネジをゆるめ、吹出グリルを右へスライドさせると吹出グリルが取り外せます。
- (2) 図B⑤に示す左右2本のネジをゆるめ④吸気グリルを右へスライドさせ取り外します。
(吸気グリル取り付けの際は、フィルター清掃を行う時に、お客さまが吸気グリルを取り外しできるように固定ネジを1回転ゆるめます。)

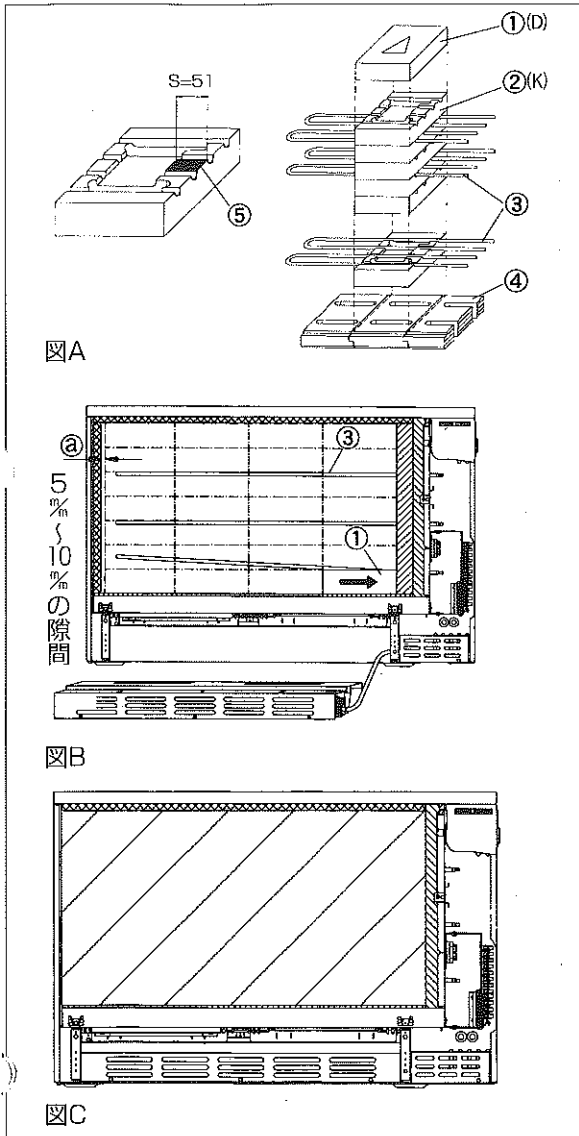
右パネルを取り外します。

- (3) 図A③の右パネルを⑥に示すネジ2本を取り外して本体から取り外します。
※右パネルは、ファンスイッチ等の損傷を防ぐために水平に取り外して下さい。

前面パネルを取り外します。

- (4) 前面パネル下部のビス⑦を外して図Cに示すように前面パネル下部を手前に引き出すように取り外してください。

8 蓄熱体の組み込み



- (1) 図Bに示すように③電気ヒーターの左端を少々持ち上げて内蓄熱体 (K) を本体に入れ→印の示すように右いっばいに押し付けてください。
- (2) 内蓄熱体 (K) は凹がある方が必ず上面となります (互い違いにはなりません)。
- (3) 図Aに示す内蓄熱体 (K) の方向に注意してください。図の⑤で示す51mmの長さの突起部が必ず右となるように蓄熱体を組み込んでください。逆に入れるとヒータが変形したり、ヒータが押されてケースにショートしたりする場合があります、故障、破損の原因となります。
- (4) 蓄熱体は右側面断熱板および背面断熱板にしっかりと押し付けてください。ヒーターエレメントが変型せず、水平に蓄熱体の溝に収まるように組み込んでください。
- (5) 図Aに示す②の内蓄熱体 (K) と④の下部断熱板の穴は、下から上までずれることのないように注意して組み立ててください (この穴の部分に熱風が流れます)。
- (6) 図Aに示すように①天蓄熱体 (D) は必ずくさび印の頂点が背面断熱板側となるようにし、しっかりと奥に押し付けてください (この蓄熱体は空気が直接断熱材と接触しないために挿入されます。過った組み方をすると、故障や火災の原因となります。)

[注意]

- すべての蓄熱体が収納された状態で図Bに示す通り左側面断熱板と蓄熱体との間の隙間が5mm~10mmなければなりません。(この隙間がとれていないと加熱後本体が変形したり、断熱板が破損したりして故障の原因となります。)
- 蓄熱体が正しく組み込まれていない場合は、異音等の故障の原因となります。

9 前面断熱板の取付け

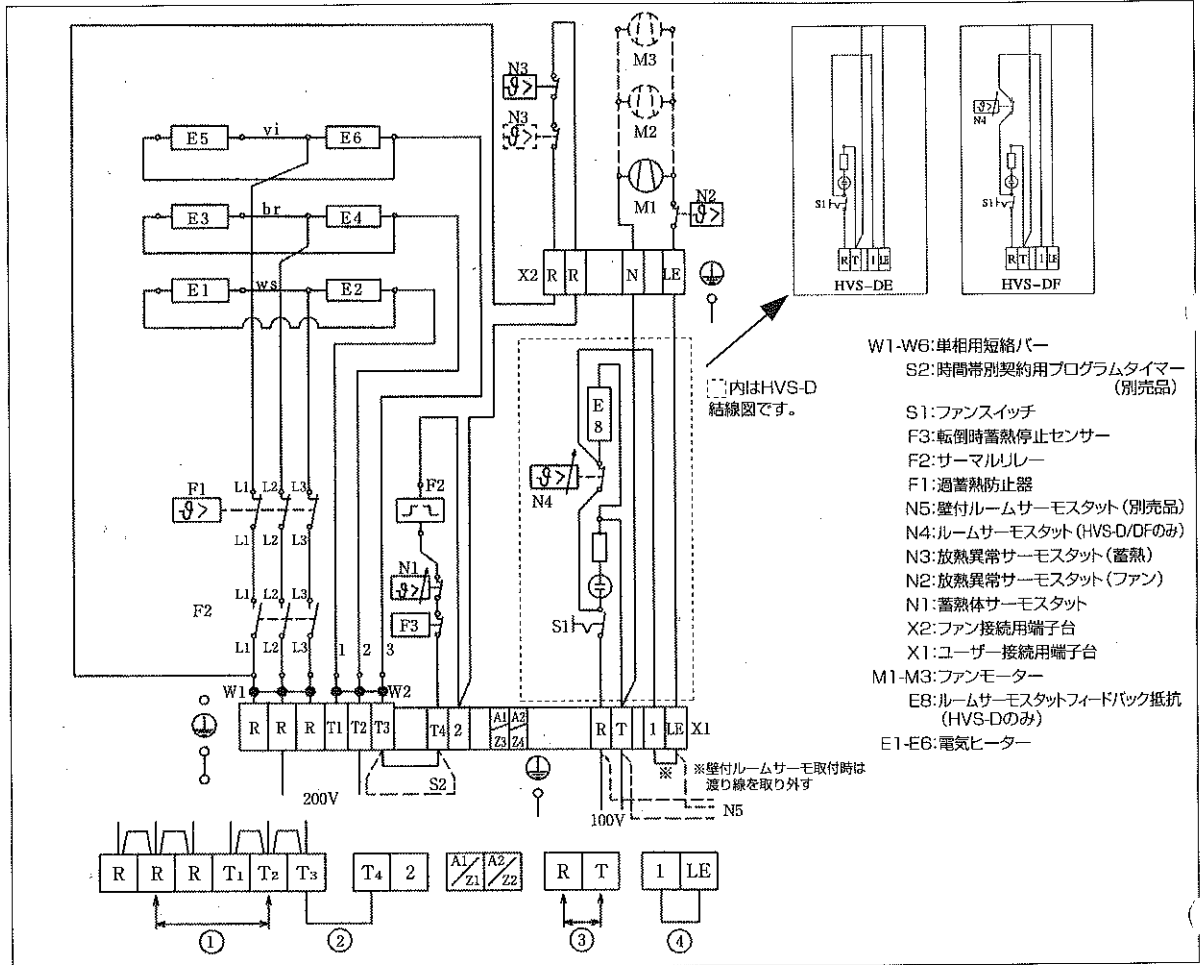
図Cの⑧に示す前面断熱板を下部断熱板上に差し込み、側面および天面の断熱板の内側に収納されるように取り付けてください。

10 結線を行ってください

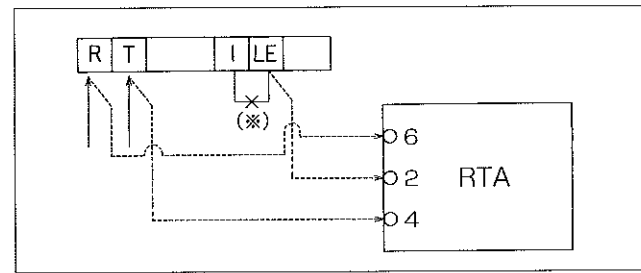
【お願い】

電気工事は必ず工事の資格のある方によってください。また、電気工事は内線規定のほか、現地管轄の電力会社の指示にしたがってください。

接地工事（3種以上）は必ず行って下さい。



- ① R-T間に電源200V50/60Hzを接続してください。
- ② オプションの時間帯電灯用タイマー（本体に内蔵はできません）を使用する場合は、タイマーのa接点（通電中“閉”）を接続してください。（ここは絶対に電圧をかけないでください。ショートして部品が破損します。）
- ③ 100V50/60Hzのファン用電源を接続してください。
- ④ ルームサーモスタット用ジャンパー線です。この線が短絡されていると本体内蔵ルームサーモスタットが作動します（内蔵ルームサーモスタットと壁付ルームサーモスタットとを同時に使用することはできません）。



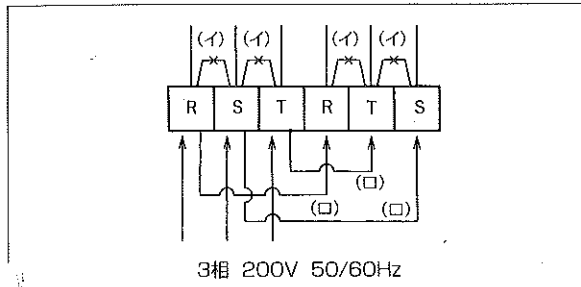
●壁付ルームサーモスタット（別売品）の配線
 ジャンパー線（※）を取り外してR・T・LEをルームサーモの各々6、4、2に接続してください。

【注意】

壁付ルームサーモスタットを使用する場合は、壁付ルームサーモスタットの取扱説明書に従い正しい位置に設定してください。特に①直接太陽光の当たる場所 ②蓄熱式電気暖房器の1.5m以内 ③ドア、窓の1m以内 ④その他外気、外界の影響を受け易いところには設置しないでください。

壁付ルームサーモのケーブルは3芯です。

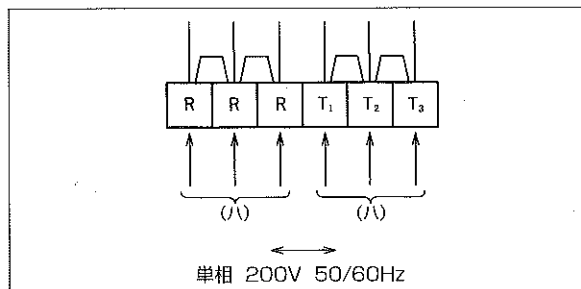
●3相の場合および特殊容量の場合



●3相の場合

(イ) のジャンパー線を外す（ジャンパー線を外さずに200V3φを通電すると短絡事故となり本体が破損します）

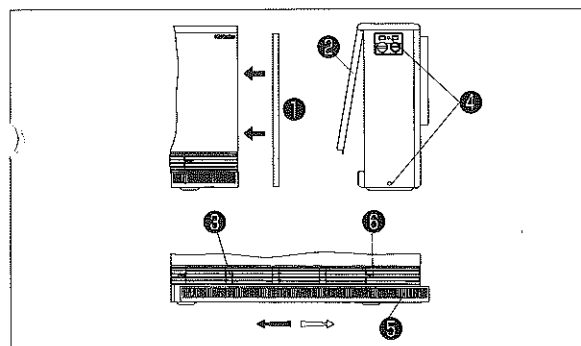
(ロ) の新たなジャンパー線をT側に、R、T、Sの順で接続します。R、T、Sの順序を間違えた場合でも短絡事故にはなりませんが高容量が不足します。



●特殊容量の場合

(ハ) ヒータの端子台は、40A14SQ以上の接続はできません。このような場合は外部でR相、T相各々3芯づつ6本のケーブルに分け接続してください。この場合、ジャンパー線を取り外す必要はありません。

11 前面パネルの取付け



(1) ①右サイドパネルを取り付け④ビスで固定してください。

(2) ②前面パネルを取り付け、同様にビスで固定してください。取り外しの時と同様、下部を手前に引き上部を滑り込ませるようにして差し込んでください。

(3) 吹出グリルを固定する前に、吸気グリルの固定ビスを1回転緩めます。（フィルター清掃を行う際、お客様が吸気グリルを取り外しできるようにするためです。）

(4) ③吹出グリルの左側の穴をピンに合わせ、スライドさせるようにして右側の穴を合わせてください。⑥のネジで固定します。

(5) ⑤吸気グリルを外した逆の順序で取り付け、右より左に押さえながらスライドさせると固定されます。（左図を参照ください）

●設置から引き渡しまでに数か月かかるような場合、また引き渡し前に試運転が長時間行なわれた場合等で、吸気フィルターが目詰まりする場合があります。このような場合はフィルターを清掃してからお客様にお引き渡ししてください。（7Pをお読みください。）

12 試運転

お引き渡し前に試運転を行ってください。

- ①蓄熱量ダイヤルを回し、所定の電流が流れることを確かめてください。
- ②ファンスイッチを入れルームサーモのダイヤルを室温以上の数字へ回して、ファンが回転し、風がでることを確かめて下さい。
- ③蓄熱、送風が正常であることを確かめた後、蓄熱量ダイヤルを1とし、またルームサーモのダイヤルを任意の位置にセットしてください。ファンスイッチは「切」としておいてください。但し、蓄熱式電気暖房器内に湿気が多く含まれている場合は、内部の湿気を取り除く為にファンスイッチを「入」にして下さい。
- ④時間別電灯契約の場合は、プログラムタイマーの設定が必要です。プログラムタイマーの取扱説明書に従って、設定を行ってください。プログラムタイマーの設定が終わったら手動運転にして蓄熱のタイマー制御が正常に行われていることを確認してください。この後、必ずタイマーは自動運転に戻しておいてください。
- ⑤電気用品取締法に基づく技術基準により、本機の絶縁抵抗は1MΩ以上とされております。
使用開始時や長期間放置されたあと再使用する場合に、蓄熱体が吸湿したことにより、本体内部に結露が生じ、絶縁抵抗が減少(0.2MΩ以下)したり、運転開始後数時間でブレーカーが誤動作する場合があります。このような場合は、結線に誤りがなく、かつ、絶縁抵抗が回復していることを確認の上(十分乾燥させて下さい)再度通電を行って下さい。ブレーカーが即時に作動する場合は結線の誤りですから結線図に従って再度正しい結線を行って下さい。

保証書

本書は、下記（無料修理規定）に基づいて無料修理を行うことをお約束するものです。お取付日から1年以内に故障が発生した場合は本書をご提示の上、販売店、工事店または当社に修理をご依頼ください。

お客様	フリガナ	
	お名前 様	
お取付店名	印	
	印	
〒 電話 () -		
お取付日	年 月 日	

品番	HVS-208D/DE/DF	
	HVS-308D/DE/DF	
	HVS-408D/DE/DF	
	HVS-508D/DE/DF	
	HVS-608D/DE/DF	
HVS-708D/DE/DF		
保証期間	本体	お取付日から1ヶ年

★お客様へ

この保証書をお受けとりになるときは、お取付年月日、お取付店名、抜者印が記入してあることを確認してください。保証書は再発行いたしませんので大切に保管してください。

この保証書は、本書に明示した期間、条件のもとにおいて無料修理をお約束するものです。したがってこの保証書によってお客様の法律上の権利を制限するものではありません。

（無料修理規定）

- 取扱説明書、本体貼付ラベル等の注意書に従った正常な使用状態で故障した場合には、表記期間無料修理いたします。
- 保証期間内に故障して無料修理を受ける場合には、販売店、工事店、または当社にご依頼の上、修理をお受けになる時に本書をご提示ください。
- ご転居等、取付場所を移動する場合は予め取付店にご相談ください。
- 保証期間内でも次の場合は有料修理となります。
 - 使用上の不注意、過失による不具合及び不当な修理や改造による故障や損傷の場合。
 - お取付後の移設及び取付説明書に基づいた取付がなされてなかったことに起因する故障、及び損傷の場合。
 - 火災・地震・水害・落雷・その他の天災地変、公害やガス害（硫化水素ガス）・塩害・異常電圧による故障及び損傷の場合。
 - 指定外の電源（電圧・周波数）で使用した場合の故障や損傷
 - 一般の建物以外（例えば車輛・船舶・粉塵やガスの浮遊する施設）等で使用された場合の故障や損傷。
 - 砂やごみ及びほこり等による不具合、故障、損傷があった場合。
 - 本書の提示が無い場合、お客様名、お取付店名、お取付日の記入の無い場合、あるいは字句を書き替えられた場合。
- 本書は日本国内においてのみ有効です。
- 本書は再発行いたしませんので大切に保管してください。

サービス記録

年 月 日	サービス内容	担当者

STIEBEL ELTRON 日本スティーベル株式会社

STIEBEL ELTRON 日本スティーベル株式会社

■販売総代理店

HOLS 株式会社 ほくてんライフシステム

■製造者

スティーベルエルトロン(ドイツ)